

数据清单

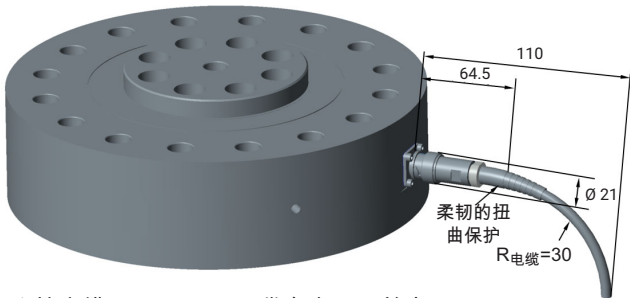
U10F 力传感器

产品特点

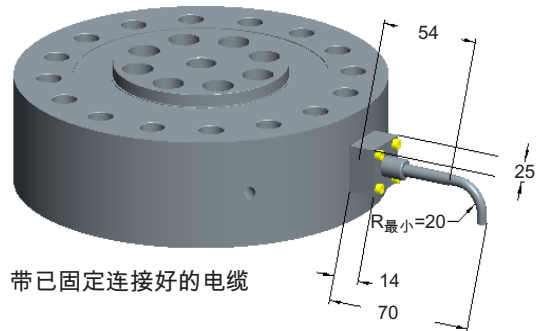
- 精确且耐用的拉力/压力传感器，用于静态和动态测量
- 额定力为 50 kN 至 1.25 MN
- 双面法兰连接使得安装极其简便
- 横向力和弯曲扭矩稳定性俱佳
- 横向力和弯曲扭矩通过特制的结构补偿
- 多样的配置选项（例如 TEDS、双电桥设计、各种电气接口），可以灵活地匹配各种不同的测量任务
- 由防锈材料制成，保护等级达到 IP68
- 基频谐振频率高，特别适用于快速进程的测量



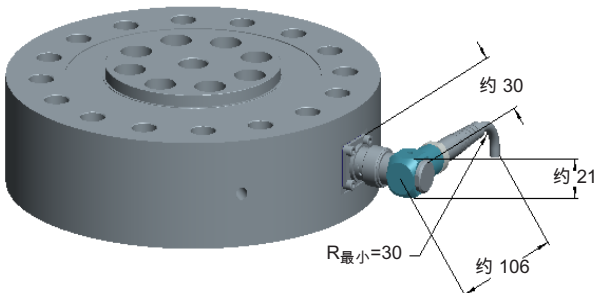
接口样式



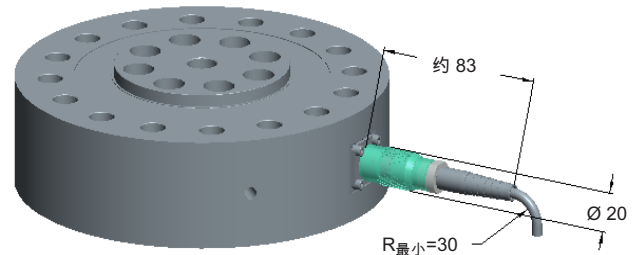
连接电缆 KAB 157-3，带有卡口，兼容 MIL-C-26482 系列 1 连接器



带已固定连接好的电缆

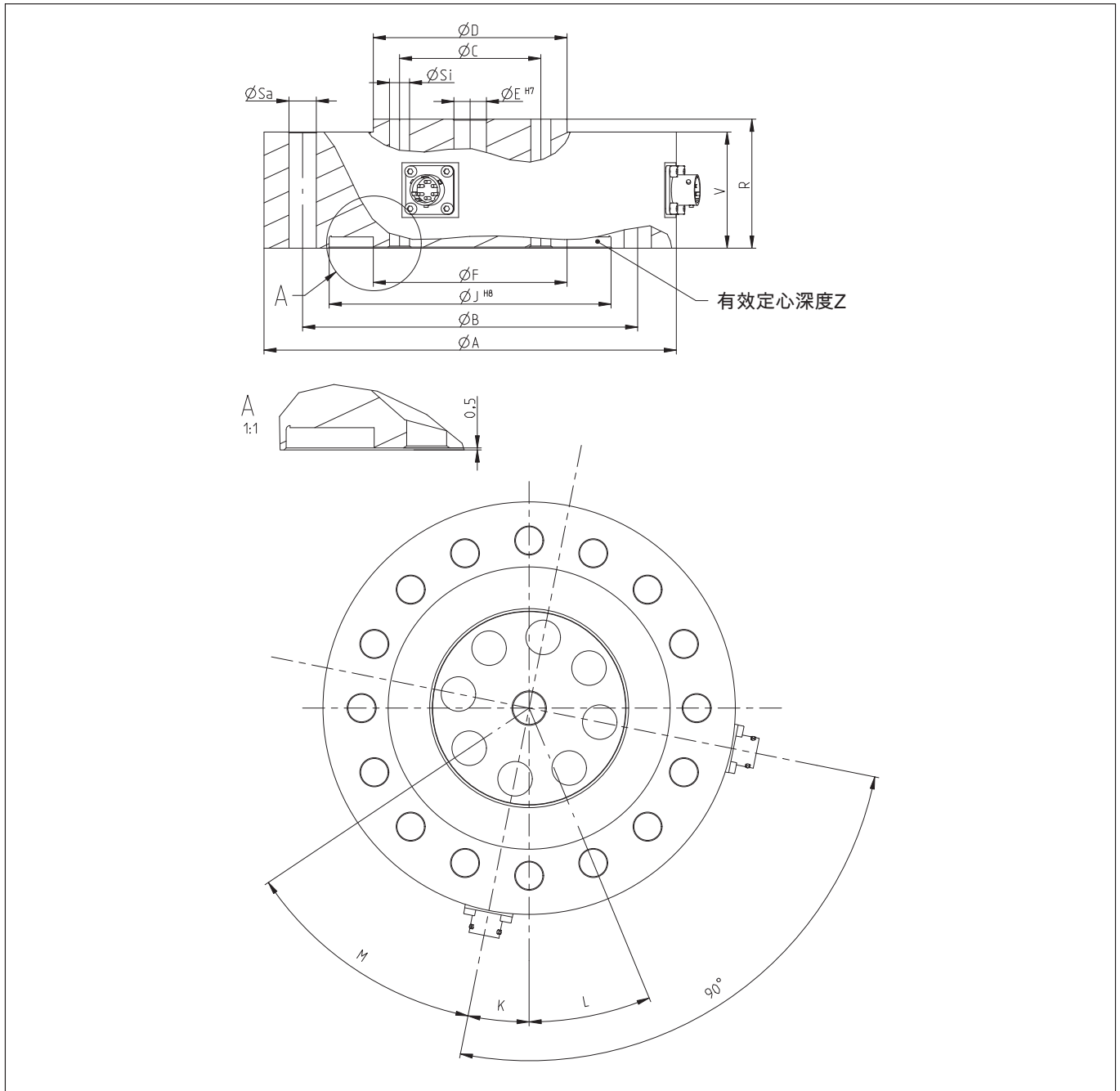


可配置型连接电缆 K-CAB-F，可选配卡口直角插头，兼容 MIL-C-26482 系列 1 连接器



连接电缆 KAB-158，带有螺纹接口，兼容 MIL-C-26482 系列 1 连接器

尺寸



额定负载		$\varnothing A$	V	R	$\varnothing B$	$\varnothing C$	$\varnothing D$	$\varnothing E$ (H7)	$\varnothing F$	$\varnothing J$ (H8)	$\varnothing Sa$	$\varnothing Si$	M	K	L	z
50KN -125 kN	mm	153.9	41.4	44.5	130.3	45	61.2	10	61.2	108	10.5	10.5	45°	15°	30°	2.5
	inch	6.06	1.63	1.75	5.13	1.77	2.41	0.39	2.41	4.25	0.41	0.41				
250KN	mm	203.2	57.2	63.5	165.1	71	95.5	16	95.5	138.9	13.5	17	45°	11.25°	22.5°	3.5
	inch	8.00	2.25	2.5	6.5	2.8	3.76	0.63	3.76	5.47	0.53	0.67				
500KN	mm	279	76.2	88.9	229	88	122.2	16	122.2	172.1	17	21	45°	11.25°	22.5°	3.5
	inch	10.98	3.0	3.5	9.02	3.46	4.81	0.63	4.81	6.78	0.67	0.83				
1.25MN	mm	390	112	127	322	150	190	20	190	254.4	26	26	30°	7.5°	15°	3.5
	inch	15.35	4.41	5.00	12.68	5.91	7.48	0.79	7.48	10.02	1.02	1.02				

技术参数

额定力	F _{nom}	kN	50	125	250	500	
		MN					1.25
		US lbf	11.2k	28.1k	56.2k	112.4k	281.0k
精度							
精度等级			0.04			0.05	
不同安装位置的相对振幅	b _{rg}	%	0.02				
0.4 F _{nom} 下的相对反转范围 (迟滞)	v _{0.4}	%	0.04			0.05	
线性误差	d _{lin}	%	0.035			0.05	
相对零点回归	v _{w0}	%	0.008				
相对蠕变	d _{crf+E}	%	0.02				
10% F _{nom} * 10 mm 条件下的弯曲力矩影响	d _{Mb}	%	0.01				
横向力影响 (横向力 = 10 % v. F _{nom})	d _Q	%	0.01				
温度对特征值的影响	TK _C	%/10K	0.015				
温度对零信号的影响	TK ₀	%/10K	0.015				
电气特性							
额定特征值	C _{nom}	mV/V	2				
特征值范围 (若未选择选项“特征值已校准”)	C	mV/V	2 - 2.5				
特征值偏差, 带有选项“特征值已校准”	d _c	%	0.1				
拉力/压力特征值差别	d _{zd}	%	0.2				
零信号的相对偏差	d _{s,0}	mV/V	0.08				
输入电阻	R _e	Ω	> 345				
输出电阻, 不带有选项“特征值已校准”	R _a	Ω	280 - 360				
输出电阻, 带有选项“特征值已校准”	R _a	Ω	365 ± 0.5				280 - 360
绝缘电阻	R _{is}	GΩ	>2				
电源电压工作范围	B _{U,G}	V	0.5 - 12				
参考电源电压	U _{ref}	V	5				
接头			6 芯线				
温度							
基准温度	T _{ref}	°C [°F]	23 [73.4]				
标称温度范围	B _{T,nom}	°C [°F]	-10 ... +45 [14 ... 113]				
工作温度范围	B _{T,g}	°C [°F]	-30 - +85 [-22 ... +185]				
存储温度范围	B _{T,S}	°C [°F]	-30 - +85 [-22 ... +185]				
机械特征参数							
最大工作力	F _G	F _{nom} 的 %	240	210	240	240	200
极限力	F _L		240	210	240	240	200
致断力	F _B		>400	>250	>280	>240	>240
极限扭矩不考虑法兰螺栓连接件的特性 ¹⁾	M _{G max}	N·m	1270	3175	5715	11430	28575
极限弯矩不考虑法兰螺栓连接件的特性 ¹⁾	M _{b max}	N·m	1270	3175	5715	11430	28575
静态极限横向力不考虑法兰螺栓连接件的特性 ¹⁾	F _q	F _{nom} 的 %	100				
额定测量行程	s _{nom}	mm	0.04	0.05	0.06	0.06	0.09
基频谐振频率	f _G	kHz	5.7	6.9	5.3	4.1	3
相对允许振动负荷	f _{rb}	F _{nom} 的 %	200				
刚性	c _{ax}	10 ⁵ N/mm	12.5	25	41.7	83.3	140

额定力	F _{nom}	kN	50	125	250	500		
		MN					1.25	
		US lbf	11.2k	28.1k	56.2k	112.4k	281.0k	
一般说明								
保护等级符合 EN 60529 标准要求，带卡口插头（标准规格），插口连接在传感器上			IP67					
依据 EN 60529 的防护等级，带有选项“螺口插头”			IP64					
保护等级符合 EN 60529 标准要求，带有选项“内置电缆”			IP68 ²⁾					
弹簧体材料			不锈钢					
测量位置保护			密封焊接的测量体					
电缆（仅针对选项“内置电缆”）			TPE 绝缘，外径 5.4 mm，6 芯线					
电缆长度		m	6 或者 15					
依据 IEC 60068-2-6 的机械抗冲击强度								
数量		n	1000					
持续时间		ms	3					
加速度		m/s ²	1000					
依据 IEC 60068-2-27 的振动负荷								
频率范围		Hz	5 ... 65					
持续时间		分钟	30					
加速度		m/s ²	150					
重量		m	kg	3.9	4.1	10	29	81
			lbs	8.6	9	22	63.9	179

- 1) 该说明不考虑法兰螺栓连接件的负荷极限。请参阅安装说明书。
2) 检验条件：1 m 水柱，100 小时

规格和订购编号

编码	测量范围	订购编号
50k0	50 kN	1-U10F/ 50kN
125k	125 kN	1-U10F/125kN
250k	250 kN	1-U10F/250kN
500k	500 kN	1-U10F/500kN
1M25	1.25 MN	1-U10F/1.25MN

首选规格，可快速交货

推荐型号的订购编号为 1-U10F...，客户自定义规格的订购编号为 K-U10F...

测量电桥数量	特征值	校准	传感器标识	机械规格	插头防护	电气接口，电桥 A	电气接口，电桥 B	选择“固定电缆”电桥 A 时的插头规格	选择“固定电缆”电桥 B 时的插头规格
单臂电桥 SB	未校准 N	100 % (动态) 1	无 TEDS S	标准 S	无 U	卡口插头 B		端头未占用 Y	
双臂电桥 DB	已校准 J		带 TEDS T		有 P	螺口插头 G		D-SUB 插头，15 针 F	
						固定安装的电缆 (6 m) K		D-SUB-HD 插头，15 针 Q	
						固定安装的电缆 (15 m) V		ME3106PEMV 插头 N	
								ODU 插头，15 针 P	
								M12 电缆连接器，8 针 M	

订购示例

K-U10F-1M25-	DB-	N-	1-	T-	S-	U-	V-	V-	Q-	Q-
U10F，额定力 1.25 MN	双臂电桥	无特征值调准	按照额定力校准 (动态使用)	带传感器识别	机械规格	不带插头防护	电桥 A：固定安装的电缆，长 15 m	电桥 B：固定安装的电缆，长 15 m	电桥 A：已安装插头 D-SUB-HD	电桥 B：已安装插头 D-SUB-HD

词汇表

测量电桥数量	出于冗余的原因，在涉及到安全的设备中，必须通过第二个测量电桥（安装在同一个测量体上）来验证测量信号的可信度。通过两台单独的测量放大器，相互独立地对信号开展分析和处理。也存在两台测量放大器得出不同特征的可能性。
特征值	精确的额定特征值参见铭牌上的说明。也可将传感器特征值精确校准为 2.00 mV/V。接下来，特征值的相对偏差为额定特征值的 0.1%。一个没有校准的传感器的特征值范围介于 2 mV/V 和 2.5 mV/V 之间。详细情况参见技术参数。
校准	力传感器始终以额定力的 100% 进行校准，因此力传感器可用于交替交变载荷。如订购的 U10F 特性值已校准，则额定力从 50 kN 至 500 kN (含) 的传感器适合于并联连接。无可选项。
传感器标识	根据 IEEE1451.4 集成了 TEDS (集成电子数据表)。如果使用了相应的放大器电子设备，则测量链可以独立设置参数。
机械规格	无可选项
插头防护	通过在插头上套一个额外的四方型件，来提供机械防护。尺寸约为：宽x高x深：30x30x20 mm，额定力为 1.25 MN 时为一个实心圆管。
电气接口，电桥 A	标准规格是带有卡口 (PT02E10-6P 兼容) 的设备插头。同样也可以选择安装螺口设备插头 (兼容 PC02E10-6P)。作为第三种选择，同样也可以提供带有固定安装的电缆的力传感器。该规格的所有 U10F 的保护等级均可达到 IP68。

电气接口，电桥 B	标准规格是带有卡口（PT02E10-6P 兼容）的设备插头。同样也可以选择安装螺口设备插头（兼容 PC02E10-6P）。作为第三种选择，同样也可以提供带有固定安装的电缆的力传感器。该规格的所有 U10F 的保护等级均可达到 IP68。
选择“固定电缆”时的插头规格电桥 A/B	如订购了带内置电缆的 U10F，可在订单中注明电缆末端安装插头，这样力传感器便可直接连接到测量放大器上。 Y = 端口未占用，未安装插头 F = D-SUB 插头，15 针，可连接 MGC+（例如 AP01）Scout Q = D-SUB-HD 插头，15 针，可连接 Quantum 系列多种型号的 HBM 测量放大器（MX410、MX440、MX840） N = MS 插头，可连接 HBM 测量放大器，例如 MGC+（Ap03）DMP 或 DK38 P = ODU 插头，14 针。保护等级为 IP68。可连接 Somat XR 系列所有适用于全桥测量的 HBM 测量放大器。 M = M12 电缆插口，可连接与传感器近距离的 HBM 电子部件 PAD 和 DSE

配件（不包括在供货范围内）

名称	订购编号
连接电缆 KAB157-3；IP67（带有卡口接口），长度 3 m，TPE 外层；6 x 0.25 mm ² ；末端裸露，带屏蔽层，外径 6.5 mm	1-KAB157-3
连接电缆 KAB158-3；IP54（带有螺口接口），长度 3 m，TPE 外层；6 x 0.25 mm ² ；末端裸露，带屏蔽层，外径 6.5 mm	1-KAB158-3
电缆，可以配置不同的插头和长度	K-CAB-F
电缆插口，非固定安装（卡口）	3-3312.0382
松脱的电缆接头（螺口）	3-3312.0354
接地电缆（400 mm 长）	1-EEK4
接地电缆（600 mm 长）	1-EEK6
接地电缆（800 mm 长）	1-EEK8

力传感器	尺寸	每组件数	订购编号
U10F/50kN	内法兰	12	1-SRS/M10/1.25/55
	外法兰		
U10F/125kN	内法兰	16	
	外法兰		
U10F/250kN	内法兰	8	1-SRS/M16/1.5/100
	外法兰		1-SRS/M12/1.25/80
U10F/500kN	内法兰	16	1-SRS/M20/1.5/120
	外法兰		1-SRS/M16/1.5/100
U10F/1.25MN	内法兰	24	1-SRS/M24/2/170
	外法兰		1-SRS/M24/2/150