

数据清单

MXFS DI QuantumX BraggMETER 询问器模块

产品特点

- 并行测量多达 128 个 FBG (光纤光栅) 传感器通道
- NTP 和 PTP 同步
- 100 nm 测量范围
- 2000 Hz 和 100 Hz 采集速率
- 智能峰值检测 (SPD)
- 随附 catman® 软件
- 已获 EN45545 和 ATEX 认证



说明

MXFS DI BraggMETER 模块是一款基于 QuantumX 平台的光学询问器。与 QuantumX 系列的兼容性，使光纤布拉格光栅 (FBG) 测量能够在同一传感网络中接入任何其他类型传感器，以及生成模拟/数字控制信号和使用大多数常用工业协议。

BraggMETER 询问器采用成熟的连续扫频激光扫描技术，该技术包括 NIST 可追溯的波长参考，可提供连续

校准以确保长期运行期间的系统准确度。高动态范围和输出功率与智能峰值检测相结合，即使对于长光纤引线 and 损耗较高的连接，也可以实现高分辨率。随附功能强大的 catman®Easy 软件，该软件可用于数据采集、分析、可视化和存储。

优势与应用

解调仪

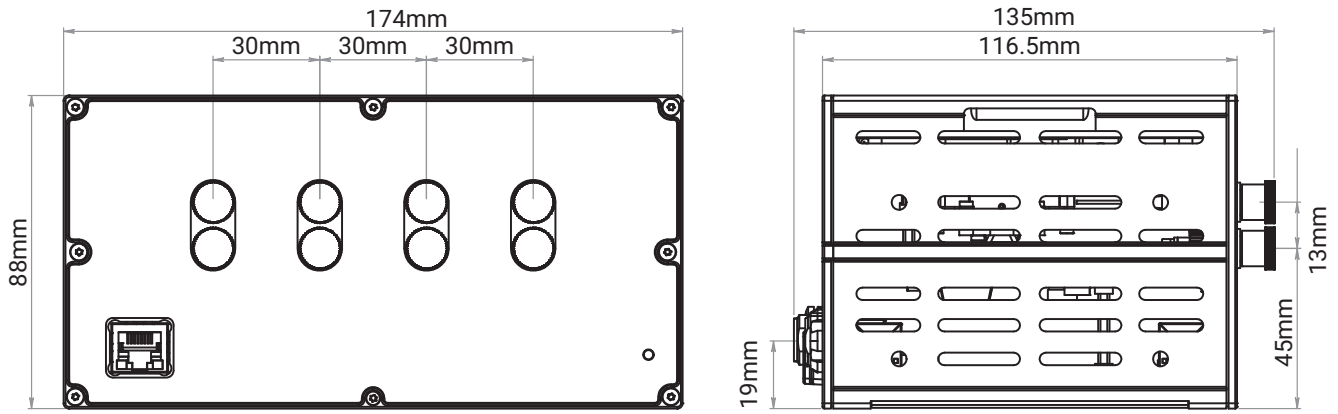
- QuantumX 平台的模块化设计，可与所有模块组合
- 兼容 catman® 软件
- 用于连接第三方软件的驱动程序
- 体积小、重量轻、适合移动应用
- 已获 EN45545 消防安全认证和 ATEX 防爆环境认证
- 两种不同的激光扫描速率，确保最佳配合不同的应用
- 对土木结构、风力涡轮机、船体或铁路进行监测

光纤布拉格光栅技术

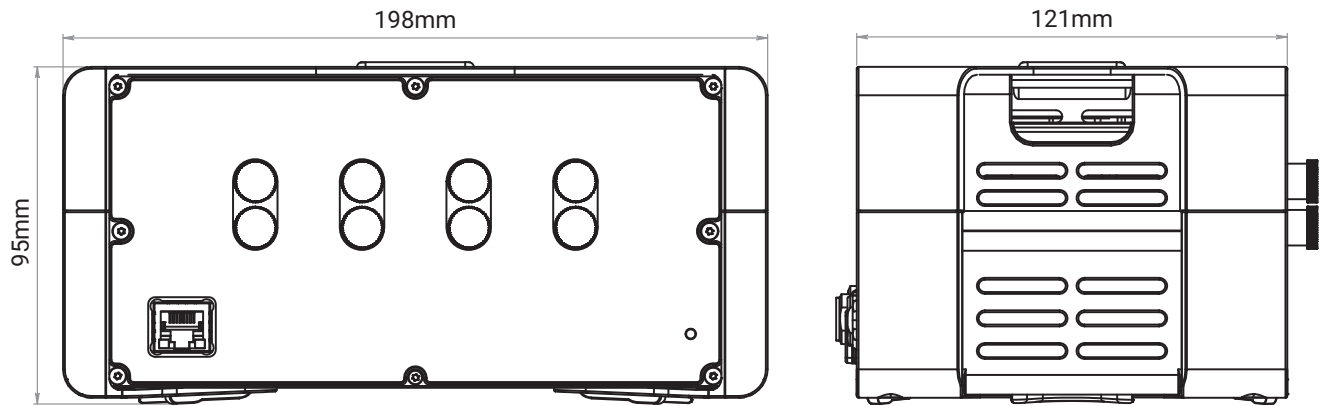
- 绝对参考测量
- 对 EM/RF 干扰不敏感
- 无源式 (可用于爆炸危险区域)
- 固有的复用能力可降低布线要求
- 传感器和询问器间距长
- 每个光连接器的传感器测量变量不同 (例如应变、温度、加速度、倾斜度、位移、负载.....)

技术图纸

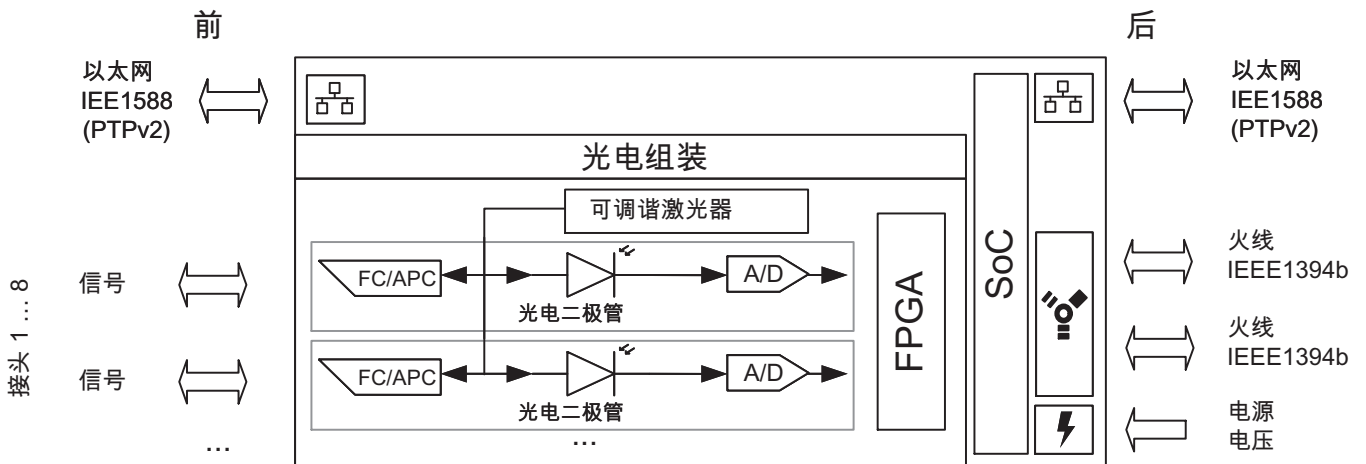
无外壳保护



有外壳保护



框图



		高速模式	低速模式
一般技术参数			
输入端	-	8	
连接器类型	-	FC/APC	
传感器类型	-	任意，基于光纤布拉格光栅 (FBG)	
输出选项	-	相对波长、绝对波长、应变、温度 ¹⁾ 、加速度、一般多项式 ¹⁾	
光波长测量范围	nm	1,500 至 1,600 [100]	
每个光连接器的通道数	-	16	
采样频率 ²⁾	S/s	2,000	100
输出速率	S/s	0.1 ... 2,000	0.1 ... 100
信号带宽 (-3 dB)	Hz	800	17.5
分辨率/重复性 ³⁾	pm	<0.5	<1
稳定性/重现性 ³⁾	pm	2	3
峰值检测方法	-	SPD ⁴⁾	
动态范围 ⁵⁾	dB	>20	>22
OSA ⁶⁾	-	是	
每个接头的光输出功率	dBm	-5 (典型) -3 (最大)	
有源滤波器	Hz	贝塞尔、巴特沃思、线性相位 0.01 ... 20 (-3 dB)，滤波器关闭	
电源电压	V	12 ... 30 (24 V 标称 (额定) 电压)	
电源中断	-	24 V 时最长 5 ms	
功耗	W	< 18	
以太网 (数据链路) 协议/寻址 连接 连接模块的最大电缆长度	- - -	10Base-T/100Base-TX TCP / IP (直接 IP 地址或 DHCP) 8P8C 插头 (RJ-45)，采用双绞线电缆，流处理 (CAT-5) 100	
同步 ⁷⁾ 火线 以太网	- -	IEEE1394b (每台设备 2 个端口) IEEE1588 (PTPv2) 或 NTP (每台设备 2 个端口)	
IEEE1394b 火线 (模块同步、数据链路、可选电源电压) 波特率 模块之间的最大电流 节点之间的最大电缆长度 最多可串联的模块数量 (菊花链) IEEE1394b 火线系统中的模块最大数量 (含集线器 ⁸⁾ 背板) 最大跃点数 ⁹⁾	MBaud A M - - -	IEEE1394b (仅 HBK 模块) 400 (约 50 MB/s) 1.5 5 12 (=11 跃点数) 24 14	

1) ax^3+bx^2+cx+d 型三阶多项式
 2) 用户可选。更改速度模式将重新启动设备。
 3) 使用已针对 NIST 可追踪气体传感器校准的仪器执行测量。精确度符合 NIST Technical note 1297 (NIST 技术说明 1297)。分辨率/重复性在室温下以 σ 值在全波长范围之上测量 1 分钟测得。稳定性/再现性以 $|\mu|+\sigma$ 值在整个温度范围和全波长范围之上测量超过 50 个小时测得。测量无任何滤波，且使用相对波长值进行。更多详情见 HBK FiberSensing 技术说明。
 4) 智能峰值检测。允许在单个连接器中对多个具有不同损耗/反射率的 FBG 进行最佳管理。更多详细信息请参阅 HBK FiberSensing 技术说明。
 5) 以一个 FBG 峰值的允许损耗计量，该 FBG 峰值须仍确保测量重复性在 2000 Hz 时 < 5 pm。
 6) 在两种速度模式下均可进行光学光谱分析 (刷新率为 0.5 Hz；每条迹线 10000 个点)。
 7) EtherCAT® 可通过 CX27 网关模块实现，而 IRIG-B 则可通过 MX440B 或 MX840B 实现。
 8) 集线器：IEEE1394b 火线节点或分电器。
 9) 跳跃：从模块过渡到模块/信号调节。

		高速模式	低速模式
环境与机械			
工作温度范围	°C [°F]	-20 ... +50 [-4 ... +122]	
储存温度范围 (EN60068-2-1 ; EN60068-2-2、EN60068-2-14)	°C [°F]	-40 ... +75 [-4 ... +167]	
相对湿度	%	5 ... 95 (无冷凝)	
机械试验¹⁰⁾			
正弦振动 (EN60068-2-6)			
加速度	90-PK	2	
每轴持续时间	min	30	
频率	Hz	5 ... 65	
随机振动 (EN60068-2-64)			
加速度	gRMS	1.87	
每轴持续时间	min	30	
频率	Hz	10 ... 500	
抗冲击性 (EN60068-2-27)			
加速度	90-PK	15	
脉冲持续时间	ms	6	
冲击数量		600	
EMC 要求	-	根据 EN 61326	
消防安全 (EN 45545-2)	-	根据 EN 45545-2:2016 和 DIN EN 45545-2:2020, 危险等级为 HL1、HL2 和 HL3 (无外壳保护)	
ATEX (EN 60079-28)	-	设备必须直立安装于爆炸性环境以外。根据 EN 60079-28:2015, 该询问器已获批用于： II (1)G [Ex op 为 IIC T6 Ga] 0 区, 用于 IIC 类气体 II (1)D [Ex op 为 IIIC Da] 20 区, 用于 IIIC 类粉尘 I (M1) [Ex op 为 I Ma] M1 区, 用于采矿	
尺寸, 水平 (宽 x 高 x 深)	mm	198 x 95 x 135 (含外壳保护装置) 174 x 88 x 135 (不含外壳保护装置)	
重量	千克	1.7 (含外壳保护装置) 1.5 (不含外壳保护装置)	
防护等级 (EN60529 ; IEC529)	-	IP20	

¹⁰⁾ 测试期间, 设备电源处于关闭状态。测试 (运输模拟) 完成后, 即已确认设备正确工作。

软件, 包含

产品	说明	订单号
catman® Easy	用于系统配置、数据采集、分析、可视化和存储的测试和测量软件。 包含 12 个月维护。	1-CATMAN-EASY

软件须单独订购

产品	说明	订单号
catman®Easy 升级至 catman®AP ¹¹⁾	软件升级：catman Easy 升级至 catman AP 完整版。仅当 catman Easy 版本已注册，且具备有效的维护合同时可实现。用于激活的许可证密钥通过电子邮件发送。	1-CATEASY-TO-AP
catman® AP ¹¹⁾	完整套件包括 catman® Easy 功能及附加模块，如摄像机集成 (EasyVideoCam)、全面的后处理分析 (EasyMath)、自动重现流程 (EasyScript)、测量项目离线准备 (EasyPlan)，另外还包括电功率计算、专用滤波器、频谱等附加功能。详细信息请访问 https://www.hbkworld.com/pt/products/software/daq	1-CATMAN-AP
catman® PostProcess	该 PostProcess 版本用于对具有许多数学函数、数据导出和报告的测量数据进行可视化、分析和处理。	1-CATEASY-PROCESS
LabVIEW™ 驱动程序	来自 HBK 的通用驱动程序，用于 LabVIEW™	1-LabVIEW-DRIVER

¹¹⁾ MXFS DI 与 catman 5.4.1 或以上版本兼容

附件，须单独订购

产品	说明	订单号
电源		
AC/DC 电源 / 30 W	输入：100.....240 V AC (± 10%)，1.5 m 线缆 输出：24 V DC，最大 1.25 A，2 m 线缆，带 ODU 连接器	1-NTX001
3m 电缆 - QuantumX 电源	3 m 电缆用于为 QuantumX 模块提供电源；一端采用适当的插头(ODU Medi-Snap S11M08-P04MJGO-5280)，另一端采用开放绞线。	1-KAB271-3
通讯		
以太网网线	以太网插接网线用于在 PC 或笔记本电脑和模块 / 设备之间进行直接操作，长度 2 m，CAT6A+ 型	1-KAB239-2
IEEE1394b 火线电缆 (模块间)	QuantumX 或 SomatXR 模块的火线连接线； 两端带有匹配插头。 长 0.2 m (转角) / 2 m / 5 m 备注: 电缆用于为 QuantumX 模块供电 (最大 1.5 A，从源极到最后的漏极)。	1-KAB272-W-0.2 1-KAB272-2 1-KAB272-5
机械		
QuantumX 模块的连接件	QuantumX 模块的连接件 (夹扣)；套装包括 2 个外壳夹扣，其中有用于快速连接 2 个模块的装配材料。	1-CASECLIP
QuantumX 模块的连接件	用于装配 QuantumX 模块的配件板，可用外壳夹扣 (1-CASE CLIP)、捆扎带或电缆扎带。使用 4 个螺钉进行基本固定。	1-CASEFIT
QuantumX 背板 (大型)	QuantumX 背板，最多用于 9 个模块 - 安装在墙壁或控制柜上 (19") - 可通过火线连接外部模块 - 电源：18 ... 30 V DC / 最大 5 A (150 W)	1-BPX001
QuantumX 背板 (支架)	QuantumX 后背板可连接最多 9 个模块 - 19" 机架安装配有左右手柄 - 可通过火线连接外部模块 - 电源：18 ... 30 V DC / 最大 5 A (150 W)。	1-BPX002
QuantumX 背板 (小型)	QuantumX 背板，最多用于 5 个模块 - 可通过火线连接外部模块 - 电源：11 ... 30 V DC / 最大 3.75 A (90 W)	1-BPX003

电源组件 NTX001 技术参数

NTX001		
标称输入电压 (AC)	V	100..... 240 (± 10%)
电压 230 V 时的待机功耗	W	0.5
标称负载		
U _A	V	24
I _A	A	1.25
静态输出特性		
U _A	V	24 ± 4%
I _A	A	0.....1.25
U _{Br} (输出纹波电压; 峰间)	mV	≤ 120
电流限制, 一般起始值	A	1.6
初级 - 次级隔离		电气绝缘, 通过光电耦合器和转换器
爬电距离和电气间隙	mm	≥ 8
高压测试	kV	≥ 4
插头和电缆	-	国际插头
环境温度范围	°C [°F]	0... +40 [+32 ... +104]
存储温度	°C [°F]	-40.....+70 [-40 ...+158]

订购信息

说明	订单号
QuantumX BraggMETER 询问器模块, 带动态采样频率和 8 个 FC/APC 光连接器	1-MXFS8DI1/FC

HBK FiberSensing S.A.

Rua Vasconcelos Costa, 277 · 4470-640 Maia · Portugal

Phone: +351 229 613 010 · Fax: +351 229 613 020

www.hbkworld.com · info.fs@hbkworl.com

保留更改权。

所有注明信息均说明了我们的产品的一般形式。 这些信息不代表任何品质和使用寿命担保。