

数据清单

K-CAB-F

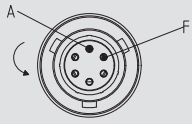
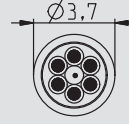
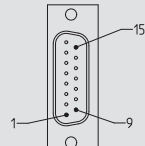
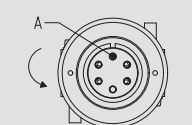
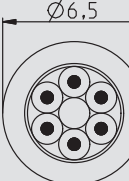
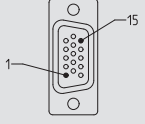
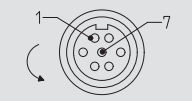
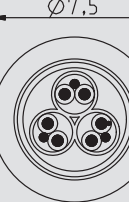
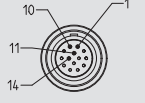
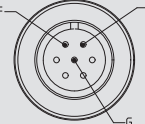
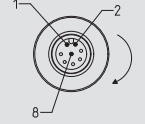
HBK 力传感器的连接电缆

产品特点

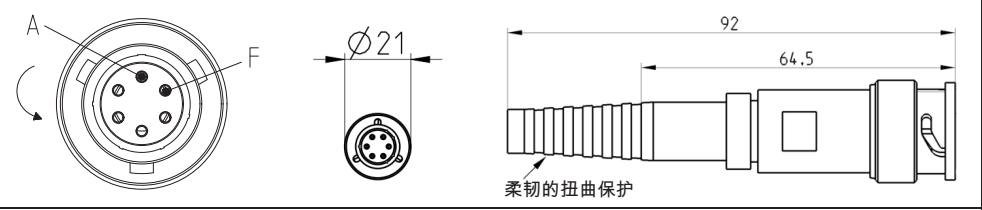
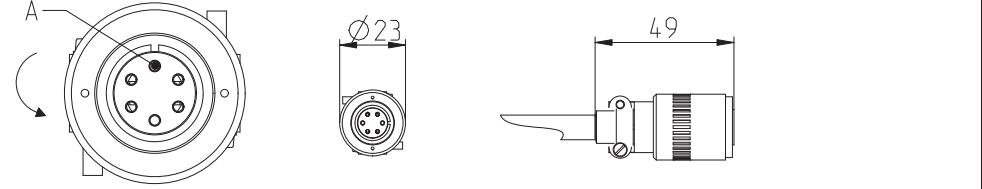
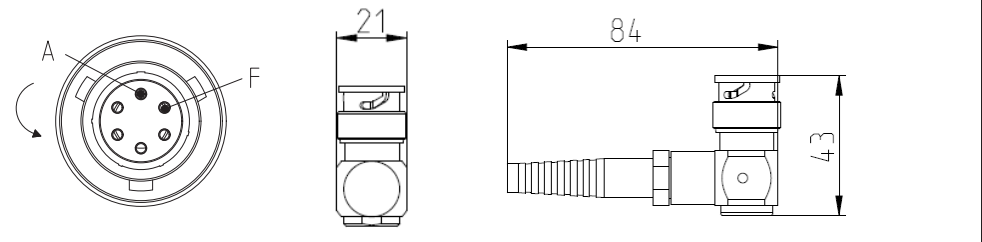
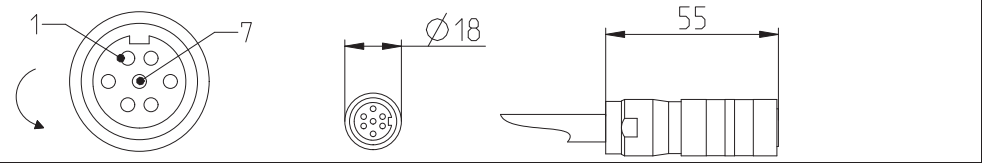
- 用于连接 HBK 力传感器的传感器电缆，广泛适用于各种应用
- 有不同长度可供选择
- 可选择装配插头，实现与 HBK 测量放大器的直接连接
- 品质有保证，具备应变片测量所需的电气特性（高对称、低电容）



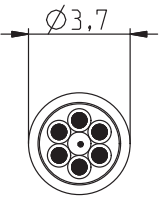
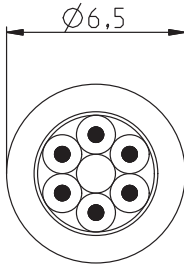
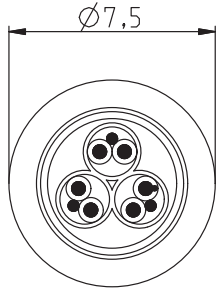
电缆的配置选项

传感器一侧的插头	电缆类型	测量放大器连接选项
<p>B, L = 卡口</p> 	<p>KAB-131</p> 	<p>F = Sub-D</p> 
<p>G = 螺纹</p> 	<p>KAB-157</p> 	<p>Q = Sub-HD</p> 
<p>Z = 7 针接合器</p> 	<p>KAB-139B</p> 	<p>QP = ODU 14 针</p> 
		<p>N = Greenline (绿线概念)</p> 
		<p>M = M12 电缆接合器, 8 针</p> 

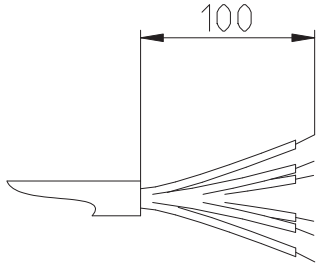
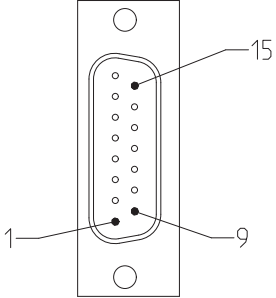
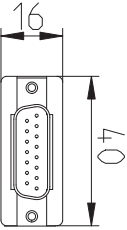
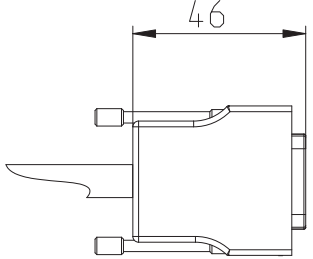
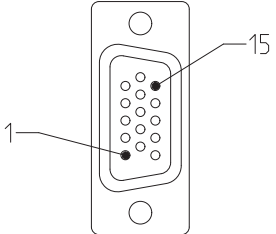
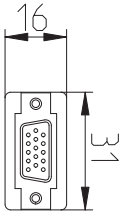
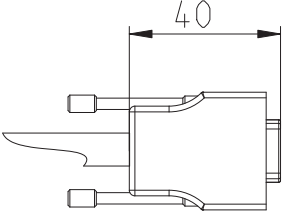
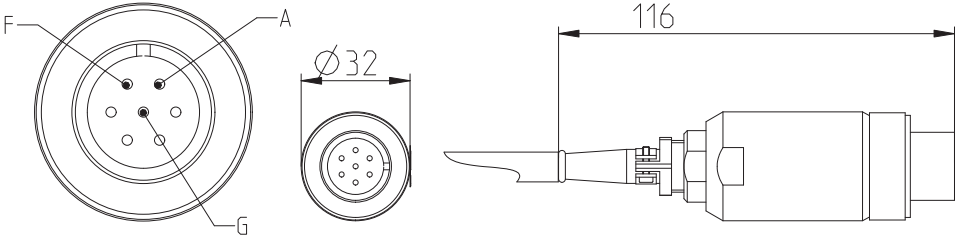
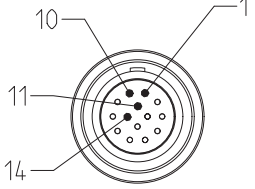
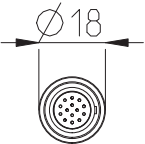
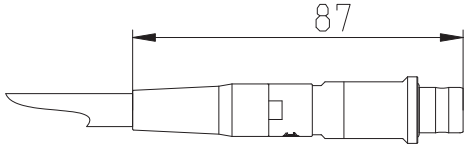
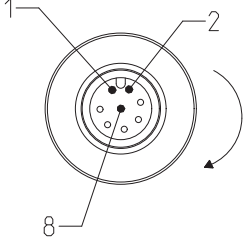
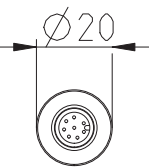
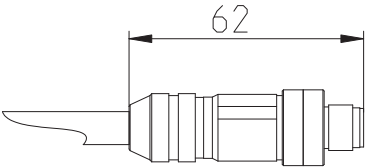
传感器一侧的插头类型

<p>插头类型 B 卡口式电缆插口 (可与 MIL-C-26482 系列 1 兼容) 电缆插口 适用于 U10M, U10S, U10F, U15, C5, C10, C15, C6b, KDB</p>	
<p>插头类型 G 螺纹式电缆插口 (可与 MIL-C-26482 系列 1 兼容) 电缆插口 适用于 U10M, U10S, U15, C10, C15, C6b</p>	
<p>插头类型 L 弯曲卡口式电缆插口 (可与 MIL-C-26482 系列 1 兼容) 电缆插口 适用于 U10M, U10S, U10F, U15, C5, C10, C15, C6b</p>	
<p>插头类型 Z 423-7S 系列接合器电缆槽盒, 7 针 适用于 Z30A und U5</p>	

电缆类型

型号	KAB131	KAB157	KAB139B
			
说明与结构			
应用范围	高柔性导线，外径较小，适用于力分流很弱的移动式应用，例如牵引链。 重量轻。对许多油和化学物质具有高耐受性。适宜户外使用。而对于高精度测量则仅在有限的条件下适用，仅推荐在恒温、低载波频率下用于测量极小的力。建议详询 HBK。	测量导线坚固耐用，耐温度变化和化学腐蚀，具备良好的测量技术性能。使用温度范围广，适宜户外使用。	带两层屏蔽层的测量导线，可用于高精度测量。具备极佳的电容对称性。适宜远距离应用。芯线成对屏蔽。 附加了铜网作为整体屏蔽层。推荐结合基准力传感器使用，不适用于牵引链和电缆持续移动的情形。 不能与 ODU Mini-Snap (插头选项 P) 和电缆插口 M12 (选项 M) 组合使用
电缆结构	6 根芯线围绕着填充物绞合，铜丝网螺旋屏蔽	6 根芯线围绕着填充物绞合，铜丝网网状屏蔽	3 对芯线各自捻合，配有屏蔽膜和漏电引线，铜丝网网状屏蔽。
芯线数量和横截面积	6 x 0.08 mm ²	6 x 0.25 mm ²	3 x 2 x 0.14 mm ²
外径	3.8 ± 0.2 mm	6.5 ± 0.2 mm	7.5 ± 0.3 mm
外包层的材质/颜色	PUR / 黑色	TPE / 灰色	PVC / 灰色
机械特性			
弯曲半径，静态	22 mm	37 mm	75 mm
弯曲半径，动态	50 mm	75 mm	不适用于持续移动
温度范围			
动态	-50 ... +80 °C	-50 ... +85 °C	-5 ... +50 °C
静止	-50 ... +80 °C	-50 ... +85 °C	-30 ... +70 °C
电气特性			
每根芯线的导线电阻	280 Ω/km	78 Ω/km	140 Ω/km
一般说明			
无卤	否	是	否
抗燃性符合 IEC 60322-2-2 标准	否	是	是
抗紫外线	是	是	否
稳定性	多种机油、油乳液、盐水、海水、稀释碱、臭氧	多种机油、油乳液、海水、稀释碱、臭氧	多种稀释碱和酸。盐水

测量放大器连接选项

<p>选项 Y 导线两端裸露 适用于 ClipX、PMX 和几种型号的 Quantum (MX 1615 和 MX 1616)</p>			
<p>选项 F Sub-D 插头，15 针 例如可用于 PME、配备 AP01 的 MGC</p>			
<p>选项 Q HD Sub-D 插头，15 针 适用于 Quantum X</p>			
<p>选项 N MS3106A16S-1P 适用于 DMP41 和旧型测量放大器，例如 DK38</p>			
<p>选项 P ODU MINI-SNAP AX2B0C-P14MFG0，14 针 适用于 Somat XR 系列设备</p>			
<p>选项 M M12 电缆插口，用于连接与传感器近 距离的 HBK 电子部件 PAD</p>			

订购一览表与订购编号

传感器一侧的插头	电缆长度	电缆类型	测量放大器连接
卡口式电缆槽盒，直线型 B	电缆长 3 m 03M0	高柔性测量导线，外径较小 0131	末端裸露 Y
螺纹式电缆槽盒 G	电缆长 6 m 06M0	标准电缆，温度范围更广泛 0157	15 针 D-SUB 插头 F
卡口式盲插电缆槽盒， 弯曲型 L	电缆长 10 m 10M0	双屏蔽层导线， 适用于高精度测量 139B	15 针 HD-SUB 插头 Q
接合器电缆槽盒 Z	电缆长 20 m 20M0		MS3106A16S-1P 插头 N
			ODU-Mini Snap 插头 P
			M12 插头 M

订购示例

K-CAB-F-	B-	03M0-	0157-	F
----------	----	-------	-------	---

订购示例为一根带直线型卡口式插头、长 3 m、结实型标准测量导线，焊接了 D-Sub 插头，15 针，2 排