

CARACTÉRISTIQUES TECHNIQUES

K-CAB-F

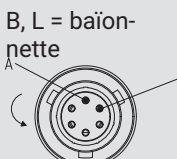
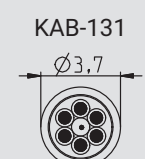
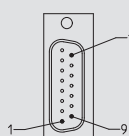
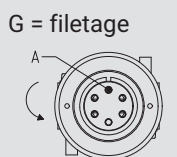
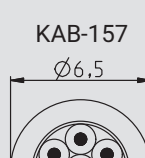
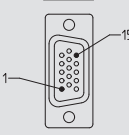
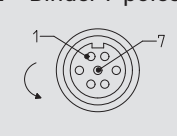
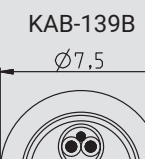
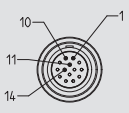
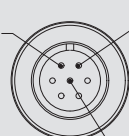
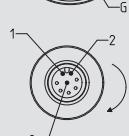
Câbles de liaison pour capteurs de force HBK

CARACTÉRISTIQUES SPÉCIFIQUES

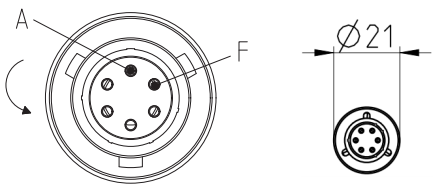
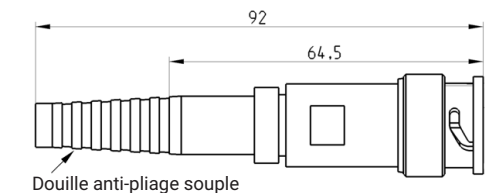
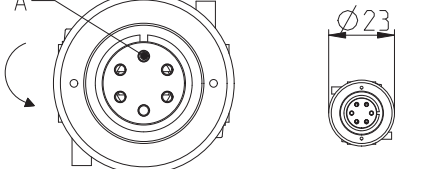
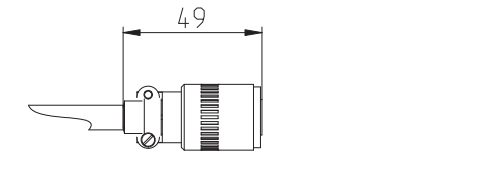
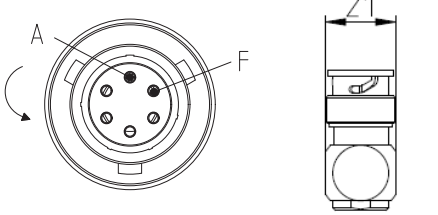
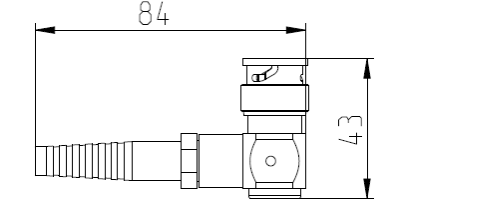
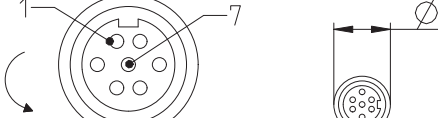
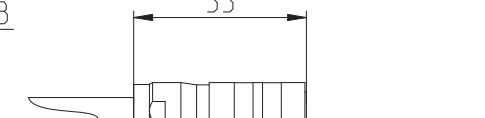
- Câbles capteur pour raccorder des capteurs de force HBK dans les applications les plus diverses
- Diverses longueurs au choix
- En option avec montage d'un connecteur pour le raccordement direct à l'amplificateur de mesure HBK
- Qualité éprouvée avec les propriétés électriques nécessaires pour les mesures par jauges (grande symétrie et faible capacité)



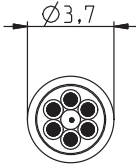
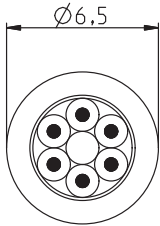
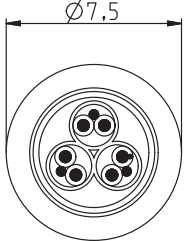
POSSIBILITÉS DE CONFIGURATION DU CÂBLE

Connecteur côté capteur	Types de câble	Variantes de raccordement amplificateur
<p>B, L = baïonnette</p> 	<p>KAB-131</p> 	 <p>F = Sub-D</p>
<p>G = filetage</p> 	<p>KAB-157</p> 	 <p>Q = Sub-HD</p>
<p>Z = Binder 7 pôles</p> 	<p>KAB-139B</p> 	 <p>QP = ODU 14 pôles</p>
		 <p>N = Greenline</p>
		 <p>M = connecteur femelle M12, 8 pôles</p>

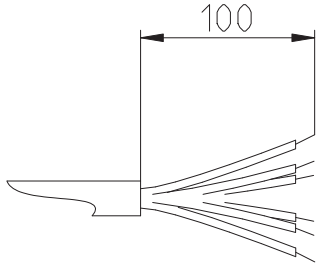
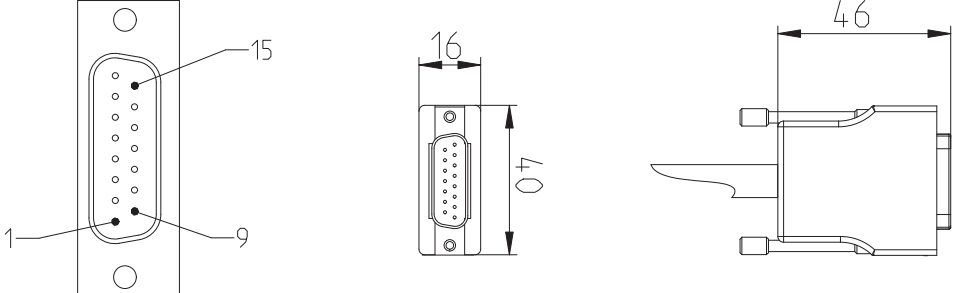
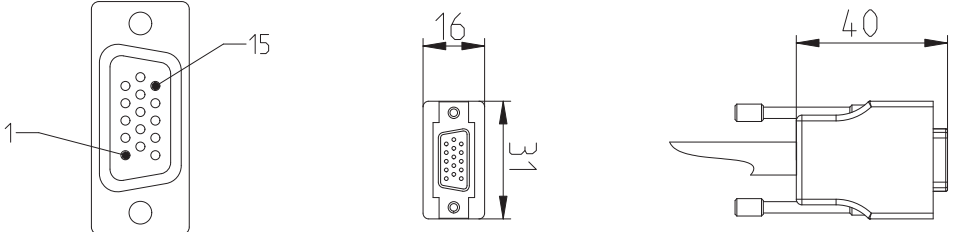
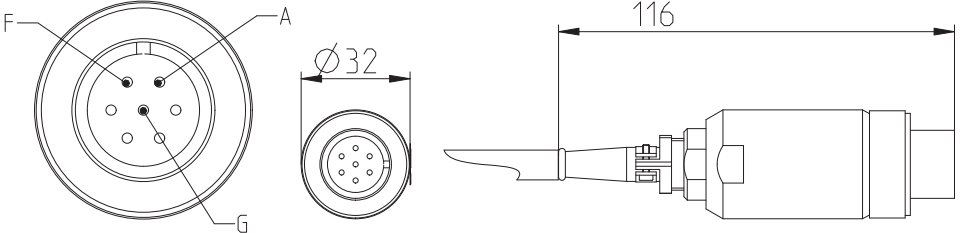
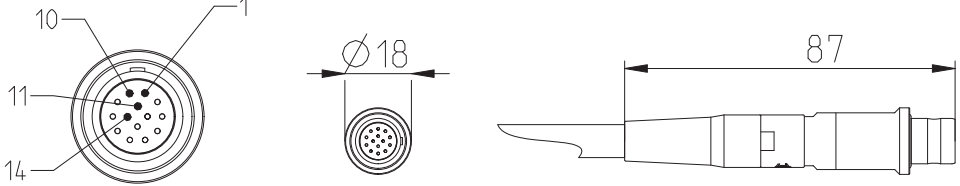
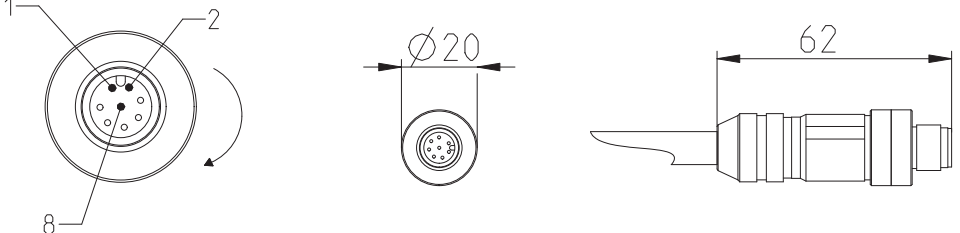
TYPES DE CONNECTEUR CÔTÉ CAPTEUR

<p>Type de connecteur B Connecteur femelle à baïonnette (compatible avec MIL-C-26482 série 1), connecteur femelle convenant pour U10M, U10S, U10F, U15, C5, C10, C15, C6b, KDB</p>		
<p>Type de connecteur G Connecteur femelle fileté (compatible avec MIL-C-26482 série 1), connecteur femelle convenant pour U10M, U10S, U15, C10, C15, C6b</p>		
<p>Type de connecteur L Connecteur femelle coudé à baïonnette (compatible avec MIL-C-26482 série 1), connecteur femelle convenant pour U10M, U10S, U10F, U15, C5, C10, C15, C6b</p>		
<p>Type de connecteur Z Connecteur femelle Binder série 423-7S, 7 pôles convenant pour Z30A et U5</p>		

TYPES DE CÂBLE

Type	KAB131	KAB157	KAB139B
			
Description et structure			
Champs d'application	<p>Câble de mesure très souple de faible diamètre extérieur, convenant pour une utilisation mobile avec un faible shunt, par ex. chaînes porte-câbles.</p> <p>Poids faible. Grande résistance à beaucoup d'huiles et produits chimiques. Convient pour une utilisation en extérieur. Convient seulement sous conditions aux mesures de haute précision. N'est à recommander que pour mesurer de très petites forces à des températures stables et avec de faibles fréquences porteuses. Nous recommandons de demander conseil à HBK.</p>	<p>Câble de mesure robuste, de bonne tenue en température et résistant aux agents chimiques, offrant de bonnes propriétés métrologiques. Grande plage de température permettant une utilisation en extérieur.</p>	<p>Câble de mesure à double blindage pour des mesures de haute précision. Très bonne symétrie capacitive. Convient pour de grandes distances. Conducteurs blindés par paires. Tresse en cuivre supplémentaire utilisée comme blindage global. Il est conseillé de l'utiliser en combinaison avec des étalons de transfert de force. Ne convient pas pour les chaînes porte-câbles et les applications où le câble est constamment en mouvement.</p> <p>Ne peut pas être associé à l'ODU Mini-Snap (option de fiche P) et au connecteur femelle M12 (option M)</p>
Structure du câble	6 conducteurs toronnés autour d'une âme, câblage spiralé, tresse métallique en cuivre	6 conducteurs toronnés autour d'une âme, câblage tressé avec tresse métallique en cuivre	3 paires de conducteurs, chacune torsadée et dotée d'un film de blindage et d'un fil de repère, câblage tressé avec tresse métallique en cuivre
Nombre de conducteurs et section	6 x 0,08 mm ²	6 x 0,25 mm ²	3 x 2 x 0,14 mm ²
Diamètre extérieur	3,8 ± 0,2 mm	6,5 ± 0,2 mm	7,5 ± 0,3 mm
Matériau / Couleur de la gaine extérieure	PUR / noire	TPE / grise	PVC / grise
Caractéristiques mécaniques			
Rayon de courbure, statique	22 mm	37 mm	75 mm
Rayon de courbure, en mouvement	50 mm	75 mm	Ne convient pas pour des mouvements perpétuels
Plage de température			
En mouvement	-50 ... +80 °C	-50 ... +85 °C	-5 ... +50 °C
Sans mouvement	-50 ... +80 °C	-50 ... +85 °C	-30 ... +70 °C
Caractéristiques électriques			
Résistance de ligne par conducteur	280 Ω/km	78 Ω/km	140 Ω/km
Indications générales			
Exempt d'halogène	Non	Oui	Non
Résistant à la flamme selon IEC 60322-2-2	Non	Oui	Oui
Résistance aux UV	Oui	Oui	Non
Résistance	Nombreuses huiles machine, émulsions d'huile, eau salée, eau de mer, bases diluées, ozone	Nombreuses huiles machine, émulsions d'huile, eau de mer, bases diluées, ozone	Nombreuses bases et acides. Eau salée

VARIANTES DE RACCORDEMENT AMPLIFICATEUR

<p>Option Y Câble à extrémités libres pour ClipX, PMX et certains modèles Quantum (MX 1615 et MX 1616)</p>		
<p>Option F Connecteur Sub-D, 15 pôles par ex. pour PME, MGC avec AP01</p>		
<p>Option Q Connecteur HD Sub-D, 15 pôles pour Quantum X</p>		
<p>Option N Connecteur MS3106A16S-1P pour DMP41 et amplificateurs de mesure plus anciens, par ex. DK38</p>		
<p>Option P ODU MINI-SNAP AX2B0C-P14MFG0, 14 pôles pour appareils de la famille Somat XR</p>		
<p>Option M Connecteur femelle M12 pour le raccordement de l'électronique PAD de HBK proche du capteur</p>		

APERÇU DE COMMANDE ET NUMÉROS DE COMMANDE

Connecteur côté capteur	Longueur de câble	Type de câble	Raccordement de l'amplificateur
Connecteur femelle à baïonnette, version droite B	Longueur de câble 3 m 03M0	Câble de mesure très souple de faible diamètre extérieur 0131	Extrémités libres Y
Connecteur femelle avec filetage G	Longueur de câble 6 m 06M0	Câble standard avec plage de température étendue 0157	Connecteur D-SUB à 15 pôles F
Connecteur femelle Binder à baïonnette, version coudée L	Longueur de câble 10 m 10M0	Câble de mesure à double blindage pour des mesures de haute précision 139B	Connecteur HD-SUB à 15 pôles Q
Connecteur femelle Binder Z	Longueur de câble 20 m 20M0		Connecteur MS3106A16S-1P N
			Connecteur ODU MINI-SNAP P
			Connecteur M12 M

Exemple de commande

K-CAB-F-	B-	03M0-	0157-	F
----------	----	-------	-------	---

L'exemple de commande est un câble doté d'un connecteur droit à baïonnette, d'une longueur de 3 m. C'est un câble de mesure standard robuste avec connecteur D-SUB 15 pôles soudé à 2 rangées

Hottinger Brüel & Kjaer GmbH

Im Tiefen See 45 · 64293 Darmstadt · Germany
Tel. +49 6151 803-0 · Fax +49 6151 803-9100
www.hbkworld.com · info@hbkworl.com

Sous réserve de modifications. Les caractéristiques indiquées ne décrivent nos produits que sous une forme générale. Elles n'impliquent aucune garantie de qualité ou de durabilité.