

DATENBLATT

GEN-Serie GEN2tB Transientenrekorder und Datenerfassungssystem

CHARAKTERISTISCHE MERKMALE

- Kostengünstige Lösung
- Robust und tragbar
- Bis zu 16 Analog-, 32 Digital- und vier Timer-/Zähler-Kanäle
- Kontinuierliches Streaming mit 100 MB/s
- PTP-Zeitsynchronisation
- Statusanzeige
- Master/Sync-Anschluss (Option)
- Optisches 1-Gigabit-Ethernet (Option)
- SSD mit 125 MB/s (Option)
- IRIG/GPS-Zeitsynchronisation (Option)
- CAN-FD-Eingang, -Ausgang und -Fernsteuerung (Option)



Funktionen und Vorteile von GEN2tB

GEN2tB ist ein mobil einsetzbarer, für die Rack-Montage geeigneter Transientenrekorder und Datenerfassungssystem (DAQ) mit der Software Perception. Durch die mögliche Ausstattung mit bis zu zwei Eingangskarten mit Messraten von 200 kS/s bis 250 MS/s wird GEN2tB zum DAQ für Einsteiger, einem Highend-Transientenrekorder oder auch zu einem gemischten System.

- Die speziellen 1,5-kV-Eingangskarten mit Echtzeit-Mathematikfunktionen machen das GEN2tB zu einem kostengünstigen, leistungsstarken 6-Kanal-Leistungsanalysator mit Echtzeit-Leistungsberechnung und Analyse von Oberschwingungen.
- Die Basis-Eingangskarten ermöglichen den Einsatz des GEN2tB zum Aufzeichnen von Spannungen oder Schwingungen mit IEPE-Aufnehmern mit bis zu 16 Kanälen gleichzeitig und bis zu 2 MS/s.
- Mit der Universal-Eingangskarte kann das GEN2tB in der Werkstoffprüfung mit physikalischen Aufnehmern wie Dehnungsmessstreifen (DMS), IEPE-Sensoren oder Thermoelementen mit einer Abtastrate bis 500 kS/s eingesetzt werden.

- Die Eingangskarten mit 250 MS/s eignen sich für ultraschnelle Messungen.

Die Daten werden im integrierten Speicher der Eingangskarten abgelegt und/oder mit insgesamt 100 MB/s an einen PC gestreamt, auf dem die Software Perception läuft. Für eine Datensicherung mit höchster Zuverlässigkeit unterstützt GEN2tB ein (optionales) internes Solid State Drive mit einer Streamingrate von 125 MB/s.

Das System lässt sich einfach mit verschiedenen Optionen integrieren: GEN DAQ API, CAN/CAN FD sowie mit Python- und LabVIEW-Treibern. Diese Schnittstellen ermöglichen einen autarken Datenaustausch mit geringer Latenzzeit, auch bei gleichzeitiger Nutzung. Kupferkabel oder als Option optisches Ethernet bieten eine schnelle und sichere Verbindung zum PC, während der optionale Master/Sync-Anschluss ohne jede zusätzliche Hardware den Parallelbetrieb von zwei Grundgeräten ermöglicht. Mit dem optionalen Master/Sync-Anschluss können mehrere Grundgeräte gleichzeitig genutzt werden, zudem ermöglichen PTPv2- und IRIG/GPS-Zeitsteuerung die Synchronisation zwischen Grundgeräten und externen Geräten.

GEN-Serie GEN2tB

Grundgerät – Merkmalübersicht						
	Kabelgebundene Modelle				Integrierte Modelle	
	GEN2tB	GEN4tB	GEN7tA/B	GEN17tA/B	GEN3iA	GEN7iA/B
Anzahl der Datenerfassungskarten	2	4	7	17	3	7
Integrierter TFT-Bildschirm (Auflösung)	nicht unterstützt				17" (1280x1024)	17" (1280x1024)
Integrierter Windows®-PC	nicht unterstützt				Intel® i3, 8 GB RAM	Intel® i5, 16 GB RAM
Unterstützung für Rack-Montage (Option)	ja					
Integriertes Laufwerk für Datensicherung	Option 500 GB	Option 500 GB oder 1 TB	nicht unterstützt		480 GB	960 GB
Integriertes Laufwerk für Datensicherung mit Wechseldatenträger	nicht unterstützt		Option 2 TB EXT4		nicht unterstützt	Option 2 TB NTFS
Kontinuierliche Streaming-Rate des integrierten Laufwerks	200 MB/s	350 MB/s ⁽²⁾			200 MB/s	350 MB/s
Kontinuierliche Streaming-Rate, 1-Gigabit-Ethernet	100 MB/s					
Kontinuierliche Streaming-Rate, 10-Gigabit-Ethernet	n. u. ⁽¹⁾	400 MB/s				
Unterstützung von IEEE1588:2008 PTPv2	ja					
Digitalereignisse	bis zu 32	bis zu 64	bis zu 96	bis zu 96	bis zu 32	bis zu 96
USB-Schnittstellen	1	2	2		4	
1 GB Ethernet (Kupfer)	1				1	
1 GB Ethernet (optisch)	0				1	
10-Gigabit-Ethernet (optisch oder elektrisch)	n. u. ⁽¹⁾	Option				
Master/Sync-Anschluss	SFP-Option		verfügbar			
Gleichstr.ausg. (QuantumX-kompatibel)	n. u. ⁽¹⁾	n. u. ⁽¹⁾	30 W	n. u. ⁽¹⁾	15 W	30 W
Mechanische Merkmale	GEN2tB	GEN4tB	GEN7tA/B	GEN17tA/B	GEN3iA	GEN7iA/B
Gewicht ohne Datenerfassungskarten (kg)	4,0	8,0	10,9	18,9	9	15,7
Abmessungen (Höhe / Breite / Tiefe [mm])	96/375/320	133/441/345	293/448/343	450/446/517	342/436/186	350/446/386
Einbausatz für die Rack-Montage	Option	enthalten	Option	standardmäßig unterstützt	Option	Option
Grundgerät-Systemintegration	GEN2tB	GEN4tB	GEN7tA/B	GEN17tA/B	GEN3iA	GEN7iA/B
EtherCAT®	n. u. ⁽¹⁾	Option: Fernsteuerung, Messdaten			nicht unterstützt	
Hardware-TTL	standardmäßig unterstützt: Fernsteuerung				nicht unterstützt	
GEN DAQ-API	standardmäßig unterstützt: Fernsteuerung, Messdaten				nicht unterstützt	
CAN / CAN FD	Option: Fernsteuerung; Messdaten				nicht unterstützt	
XCP over Ethernet	Option: Fernsteuerung; Messdaten				nicht unterstützt	
Perception API	standardmäßig unterstützt					
LabVIEW	Option: Fernsteuerung, Messdaten				nicht unterstützt	
Python	Option: Fernsteuerung				nicht unterstützt	
Rechenfunktionen	GEN2tB	GEN4tB	GEN7tA/B	GEN17tA/B	GEN3iA	GEN7iA/B
Anzahl zyklusbasierter math. Operationen	125	500	1000	1000	300	1000
Max. gespeicherte Ergebnisse im Grundgerät	256	500	1000	1000	300	1000

(1) n. u.: nicht unterstützt

(2) **Hinweis:** Bitte spezifische Speicheroptionen für kontinuierliche maximale Streaming-Rate prüfen.

Spannungsversorgung	
Eingangsspannung	11,4 bis 12,6 V DC (nicht für Batteriebetrieb vorgesehen)
Gesamt-Leistungsaufnahme des Geräts (max.)	125 W

G094: Externes AC/DC-Netzteil des GEN2tB	
<p>! Nur von HBM zugelassene externe AC/DC-Netzteile verwenden. Zum Lieferumfang jedes bestellten GEN2tB-Systems gehört ein G094 Standard.</p>	
Zugelassene Netzteile	Mean Well GSM220A12-KH XP Power AHM180PS12
Ausgang	
Spannung	12 V DC \pm 5 %
Leistung	165 W bei 40 °C, 99 W bei 60 °C
Netzeingang	
Spannung	100 V AC - 240 V AC bei 47 Hz - 63 Hz
Netzkabel	
Anschluss	IEC 60320 C13
Kabeladern	Mindestens 3 * 1,0 mm ²
Bemessungsdaten des Kabels	Mindestens 250 V bei 10 A
Brandverhalten	Klasse UL 94, V-0
Werkstoff der Isolierung	PVC
Bemessungstemperatur mindestens	70 °C
Gewicht	1,1 kg (2.5 lb)

Physikalische Eigenschaften, Gewicht und Abmessungen	
Geräuschentwicklung	Typischer A-bewerteter Gesamt-Schalldruckpegel 34 dBA im Abstand von 0,6 m (Umgebungstemperatur 25 °C oder darunter) Maximaler A-bewerteter Gesamt-Schalldruckpegel 51 dBA im Abstand von 0,6 m (Umgebungstemperatur 40 °C oder darunter)
Temperatursensoren	Temperaturüberwachung und Luftstromregelung
Lüfter	2
Erdung	2 * 4-mm-Bananenstecker
Gehäuse	Aluminium-/Stahlabdeckung
Luftfilter	Austauschbarer Luftfilter (1-G095)
Gewicht	
Grundgerät	4 kg (8.8 lb), pro installierter Datenerfassungskarte zusätzlich \approx 1 kg (2.2 lb)
Abmessungen	
Höhe/Höhe mit Griff	96 mm (3.8")
Breite	375 mm (14.8")
Tiefe	320 mm (12.6")
<p>Abbildung 1: Abmessungen des GEN2tB</p>	

Umgebungsbedingungen für GEN2tB	
Temperaturbereich	
Im Betrieb ⁽¹⁾	0 °C bis +55 °C (+32 °F bis +131 °F)
Nicht im Betrieb (Lagerung)	-25 °C bis +70 °C (-13 °F bis +158 °F)
Überhitzungsschutz	Automatische Abschaltung bei Überhitzung Warnmeldung an Benutzer, wenn Temperatur weniger als 5 °C vom Maximum entfernt ist.
Relative Luftfeuchtigkeit	0 % bis 80 %; nicht kondensierend (im Betrieb)
Schutzart	IP20
Höhenlage	Max. 2000 m (6562 ft) über dem Meeresspiegel (im Betrieb)
Schocken: IEC 60068-2-27	
Im Betrieb	Halbsinus 15 g/11 ms; 3 Achsen, 1000 Schocks in positiver und negativer Richtung
Nicht im Betrieb	Halbsinus 35 g/6 ms; 3 Achsen, 3 Schocks in positiver und negativer Richtung
Schwingen: IEC 60068-2-64	
Im Betrieb	2 g eff, ½ h; 3 Achsen, Zufallsschwingungen 5 bis 500 Hz
Nicht im Betrieb	2 g eff, 1 h, 500 Hz
Umweltprüfungen im Betrieb	
IEC 60068-2-1, Kälte, Prüfung Ad	-5 °C (+23 °F) über 2 Stunden
IEC 60068-2-3, Feuchte Wärme, Prüfung Ca	+55 °C (+131 °F), Luftfeuchtigkeit > 80 % rF über 4 Tage
Umweltprüfungen, nicht im Betrieb (Lagerung)	
IEC 60068-2-1, Kälte, Prüfung Ab	-25 °C (-13 °F) über 72 Stunden
IEC 60068-2-2, Trockene Wärme, Prüfung Bb	+70 °C (+158 °F), Luftfeuchtigkeit < 50 % rF über 96 Stunden
Temperaturwechsel IEC 60068-2-14, Prüfung Na	-25 °C bis +70 °C (-13 °F bis +158 °F) 5 Zyklen, Änderung innerhalb von 2 bis 3 Minuten, Haltezeit 3 Stunden
Feuchte Wärme, zyklisch IEC 60068-2-30, Prüfung Db, Variante 1	+25 °C/+40 °C (+77 °F/+104 °F), Luftfeuchtigkeit >95/90 % rF 6 Zyklen, Zyklusdauer 24 Stunden

(1) Hinweis Installierte Optionen können den Gebrauchstemperaturbereich verkleinern.

Unterstützte Betriebsarten

Empfohlene Merkmale

Autark

- Vorkonfigurierte Boot-Einstellungen
- Speicherung auf SSD mit 350 MB/s
- TTL-Eingänge Start/Stopp/Trigger
- Steuerung der Datenerfassung für CAN FD
- GEN DAQ-API
- Echtzeit-Formeldatenbank
- CAN-FD-Semi-Echtzeitausgabe, -Eingabe und -Fernsteuerung



Abbildung 2: Autark

Ein Grundgerät

- TTL-Eingänge Start/Stopp/Trigger
- Steuerung der Datenerfassung für CAN FD
- Speicherung auf SSD mit 350 MB/s
- Echtzeit-Formeldatenbank
- CAN-FD-Semi-Echtzeitausgabe, -Eingabe und -Fernsteuerung
- PTP-Zeitsynchronisation (GPS/IRIG)



Abbildung 3: Ein Grundgerät

Zwei Grundgeräte

- Master/Sync-Steuerung über Einzelleitung
- Speicherung auf SSD mit 700 MB/s
- Echtzeit-Formeldatenbank
- CAN-FD-Semi-Echtzeitausgabe, -Eingabe und -Fernsteuerung
- PTP-Zeitsynchronisation (GPS/IRIG)

HINWEIS: Für eine Einrichtung mit zwei Grundgeräten wird keine PTP-Zeitsynchronisation benötigt, wenn Master/Sync verfügbar ist.

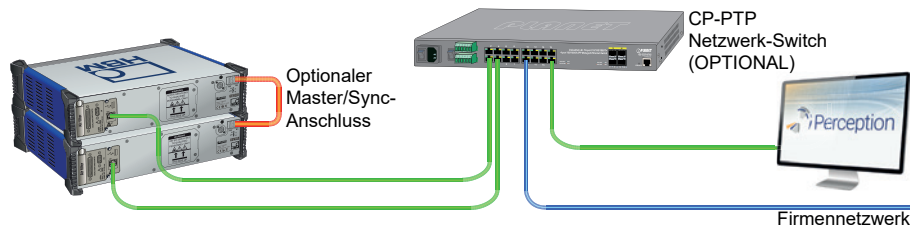


Abbildung 4: Zwei Grundgeräte

Vier Grundgeräte (>2)

- Master/Sync-Steuerung und -Trigger
- Speicherung auf SSD mit 1400 MB/s
- Echtzeit-Formeldatenbank
- CAN-FD-Semi-Echtzeitausgabe, -Eingabe und -Fernsteuerung
- PTP-Zeitsynchronisation (GPS/IRIG)

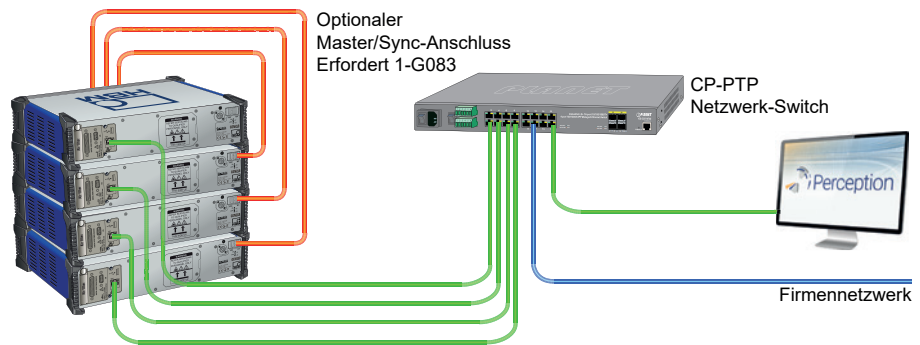


Abbildung 5: Mehrere Grundgeräte

Verteilte Grundgeräte (>2)

- Optisches Netzwerk
- Verteilte Datensicherung
- Speicherung auf SSD mit 1400 MB/s
- Echtzeit-Formeldatenbank
- PTP-Zeitsynchronisation (GPS/IRIG)

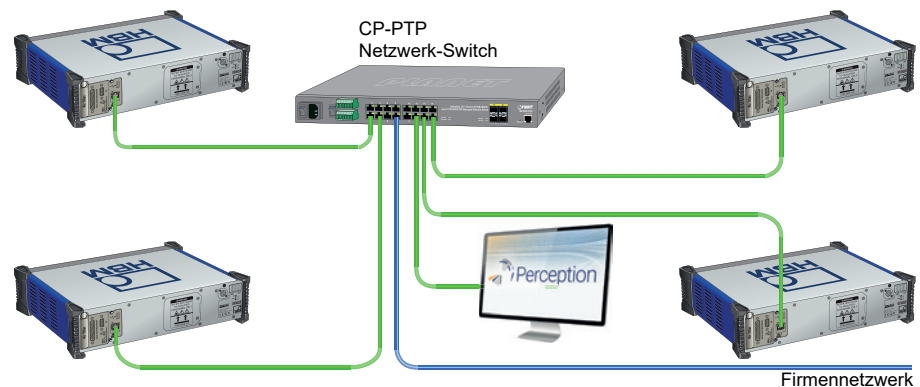


Abbildung 6: Mehrere Grundgeräte (verteilt)

Synchronisationsoptionen zwischen Grundgeräten			
Netzwerkaufbau	Anzahl genutzter (gemischter) GEN DAQ-Grundgeräte (GrG)		
	1	2	> 2
Direktes Netzwerk zu PC/Notebook	Nicht erforderlich	Nutzung von Master/Sync-Konfiguration 1-G091 in beiden Grundgeräten	Nutzung von Master/Sync-Konfiguration 1-G083 in Master-Grundgerät 1-G091 in anderen Grundgeräten
Standard-Switch (keine PTP-Unterstützung)	Nicht erforderlich	Nutzung von Master/Sync-Konfiguration 1-G091 in beiden Grundgeräten	Nutzung von Master/Sync-Konfiguration 1-G083 in Master-Grundgerät 1-G091 in anderen Grundgeräten
PTP-Netzwerk-Switch (z. B. CP-PTP SWITCH-19INCH)	Nicht erforderlich	Geeignet für kontinuierliche Aufzeichnung Keine synchronisierten Trigger für Dual- und Segmentaufzeichnung ODER Nutzung von Master/Sync-Konfiguration 1-G091 in beiden Grundgeräten	Geeignet für kontinuierliche Aufzeichnung Keine synchronisierten Trigger für Dual- und Segmentaufzeichnung ODER Nutzung von Master/Sync-Konfiguration: 1-G083 in Master-Grundgerät 1-G091 in anderen Grundgeräten

Maximierung der Geschwindigkeit bei kontinuierlicher Datenaufzeichnung				
<p>Bei einer kontinuierlichen Datenaufzeichnung wird die maximale Geschwindigkeit üblicherweise durch zwei „Engstellen“ bestimmt: Netzwerk und Laufwerk. Die Beeinträchtigung durch diese beiden Engstellen kann durch die Auswahl der richtigen Konfiguration minimiert werden. Entweder wird die Datenlast aufgeteilt (auf mehrere Ethernet-Kabel oder Laufwerke), oder die Geschwindigkeit wird erhöht (10-Gigabit-Ethernet und/oder SSD/RAID-Systeme).</p>				
Netzwerk- und/oder Laufwerkkonfiguration	Anzahl genutzter (gemischter) GEN DAQ-Grundgeräte (GrG)			Anmerkungen
	1	2	>2	
Direktes 1-Gigabit-Netzwerk zum PC (ohne Switch) 100 MB/s je 1-Gigabit-Ethernet-Kabel	100 MB/s	200 MB/s	3 GrG.: 300 MB/s 4 GrG.: 400 MB/s ... 10 GrG.: nicht unterstützt	<ul style="list-style-type: none"> Das PC-Laufwerk kann die Geschwindigkeit begrenzen Geeignet für 4 Netzwerkschnittstellen / PC Notebooks haben normalerweise 1 Netzwerkschnittstelle
1-Gigabit-Netzwerkswitch mit 1 Gbit zum PC 100 MB/s je 1-Gigabit-Ethernet-Kabel	100 MB/s	100 MB/s	3 GrG.: 100 MB/s 4 GrG.: 100 MB/s ... 10 GrG.: 100 MB/s	<ul style="list-style-type: none"> Nur ein 1-Gigabit-Kabel zum PC begrenzt die Geschwindigkeit Nicht empfohlen für kontinuierliche Aufzeichnung
1-Gigabit-Netzwerkswitch mit 10 Gbit zum PC 100 MB/s je 1-Gigabit-Ethernet-Kabel ~700 MB/s pro 10-Gigabit-Ethernet-Kabel	100 MB/s	200 MB/s	3 GrG.: 300 MB/s 4 GrG.: 400 MB/s ... 10 GrG.: 700 MB/s	<ul style="list-style-type: none"> Das PC-Laufwerk kann die Geschwindigkeit begrenzen Auf PCs ist 10 Gigabit noch nicht Standard 10 Gigabit wird von Notebooks normalerweise nicht unterstützt Kostengünstiger mit nur einer 10-Gigabit-Schnittstelle
10-Gigabit-Netzwerkswitch mit 10 Gbit zum PC ~700 MB/s pro 10-Gigabit-Ethernet-Kabel	400 MB/s	700 MB/s	3 GrG.: 700 MB/s 4 GrG.: 700 MB/s ... 10 GrG.: 700 MB/s	<ul style="list-style-type: none"> Das PC-Laufwerk kann die Geschwindigkeit begrenzen Auf PCs ist 10 Gigabit noch nicht Standard 10 Gigabit wird von Notebooks normalerweise nicht unterstützt Kostengünstige 10-Gigabit-Switches sind verfügbar
Speicherung auf lokaler Festplatte des Grundgeräts 350 MB/s je Grundgerät-Laufwerk 1-Gigabit-Netzwerk-Switch mit 1 Gbit zum PC	350 MB/s	700 MB/s	3 GrG.: 1050 MB/s 4 GrG.: 1400 MB/s ... 10 GrG.: 3500 MB/s	<ul style="list-style-type: none"> Extrem störungsfeste, zuverlässige Konfiguration Skalierung mit jedem hinzugefügten Grundgerät Geeignet für Verwendung kostengünstiger 1-Gigabit-Switches

Echtzeitausgabe von Berechnungsergebnissen

	Ethernet GEN DAQ API	EtherCAT®	CAN/CAN FD
Ergebnisse pro Block, max.	240	240	240
Ergebnisblöcke pro Sekunde, max.	2000	1000	1000
Latenzzeit	Ethernet-abhängig	1 ms	Geschwindigkeit des CAN-Bus

Übersicht über erweiterte Temperaturbereiche

GEN2tB unterstützt einen erweiterten Gebrauchstemperaturbereich. Dieses Grundgerät gehört zu einer Familie konfigurierbarer Produkte, bei denen jedoch nicht alle Baueinheiten für diesen erweiterten Gebrauchstemperaturbereich ausgelegt sind. Dies kann im Einzelfall anhand der folgenden Tabelle überprüft werden.

Funktion	Bestellnummer	Standard +0 °C bis +40 °C	GEN2tB -10 °C bis +55 °C
Optisches 1-Gigabit-Netzwerk, 850 nm	1-G091	Ja	Ja
Optisches 1-Gigabit-Netzwerk, 1310 nm	1-G063	Ja	Ja
SSD (Solid State Drive)	1-M2SSD-1T0-EXTEMP	Ja	Ja
USB zu CAN FD	1-USBCANFD-1CHN	Ja	Ja
CAN FD integriert	1-4C-PCIECANFD-4T	Ja	Ja
Eingangskarte für Leistungsmessungen	GN310B und 1-GN311B	Ja	Ja

Blockschaltbild

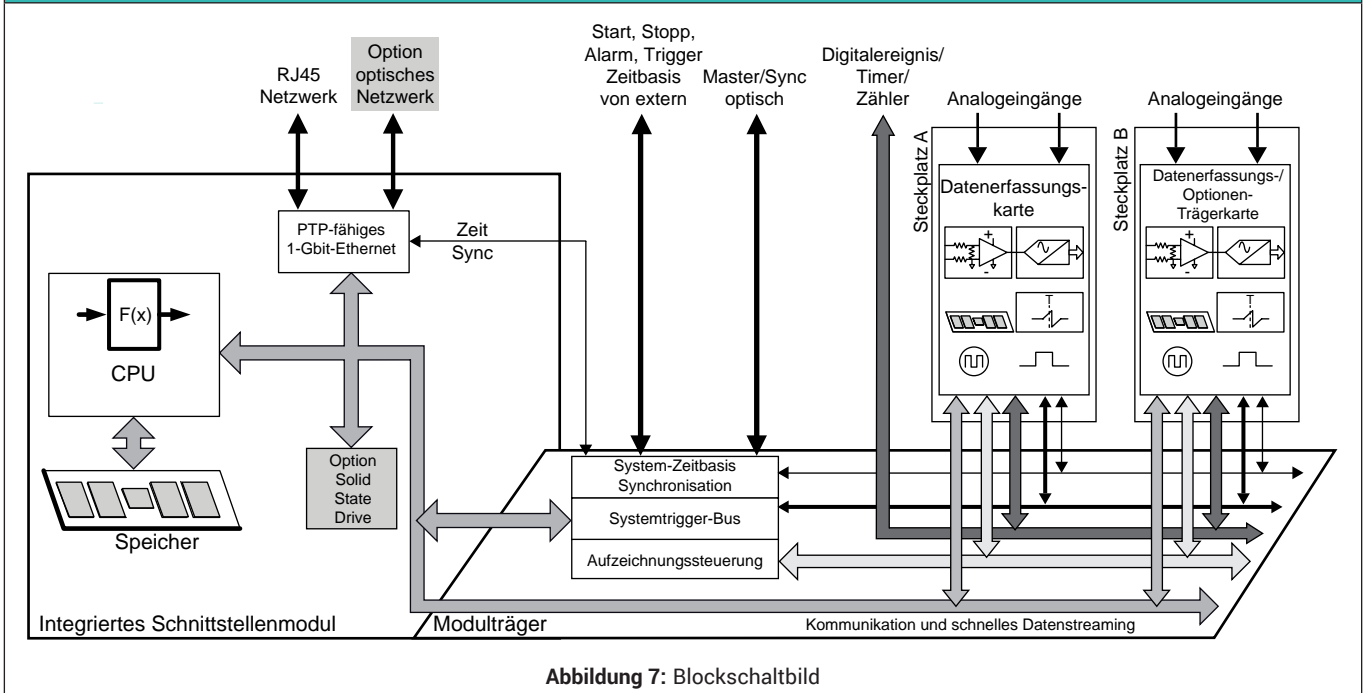


Abbildung 7: Blockschaltbild

Datenerfassungssystem

System-Zeitbasis und Synchronisation

Zentrale Zeitbasis für alle Eingangskarten

Genauigkeit	± 3,5 ppm; Alterung nach 10 Jahren ± 10 ppm
Typ	Dezimal
Synchronisationsquellen	IEEE1588:2008 PTPv2 (Precision Time Protocol) mit End-to-End-Protokoll Master/Sync; Synchronisations- oder Master-Modus an integriertem Anschluss Master-Ausgangskarte (G083): Option zum Synchronisieren von bis zu 16 Sync-Grundgeräten
PTP-Synchronisationsgenauigkeit	± 150 ns; ohne Ethernet-Switch Wenn Netzwerk-Switches benötigt werden, nur PTP-IPv4-kompatible Switches verwenden, die Ende-zu-Ende-Konfigurationen unterstützen. Die Gesamtgenauigkeit hängt vom verwendeten Switch ab. Hinweis: PTP-kompatible Switches erfordern eine PTP-Konfiguration; entsprechende Informationen sind der Bedienungsanleitung des Switch zu entnehmen.

DAQ-Steckplätze

Nicht verwendete Steckplätze müssen mit den GEN DAQ-Blindplatten abgedeckt werden. Damit wird die Frontplatte verschlossen, um EMV-/EMI- und Sicherheitsvorschriften zu erfüllen und die korrekte Regulierung des internen Luftstroms für die Kühlung des DAQ-Systems zu gewährleisten.

Anzahl Steckplätze	2
Eingangskarten	Beliebige Kombination von GEN DAQ-Eingangskarten, die schnelles Datenstreaming unterstützen
Digitalereignis-/Timer-/Zähler-Anschluss	1; verbunden mit Steckplatz A und B
Temperaturregelung	Jede Datenerfassungskarte und das DAQ-System überwachen die eigene Temperatur und den Status. Anhand dessen werden die Lüfterdrehzahlen geregelt, um die Geräuschentwicklung zu minimieren und gleichzeitig Luftführung und Leistungsaufnahme zu optimieren.
Kalibrierung	Änderungen an der Konfiguration des DAQ-Systems können seine internen Temperaturgradienten verändern. Da eine exakte Kalibrierung auf gleichbleibenden und reproduzierbaren Temperaturbedingungen beruht, machen Konfigurationsänderungen die Kalibrierung ungültig. Informationen zu den Auswirkungen auf die Kalibrierung sind den technischen Daten der einzelnen Eingangskarten zu entnehmen.

Anschlussübersicht

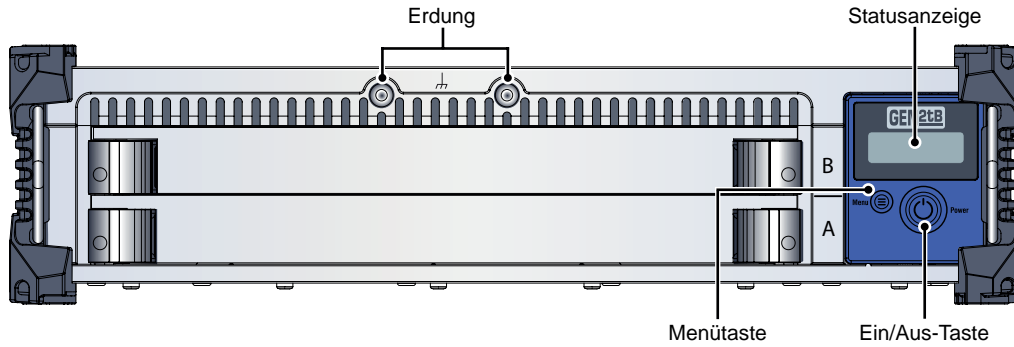


Abbildung 8: Schnittstelle zu 1-Gigabit-Netzwerk, elektrisch und optisch

Ein/Aus-Taste	Einschalten des Grundgeräts oder Versetzen des Grundgeräts in den Standby-Modus
Statusanzeige des Grundgeräts	Name des Grundgeräts IP-Adresse des Grundgeräts Aufzeichnungsfortschritt Fehlermeldungen
Menütaste	Blättern durch die Statusinformationen (kurzer Tastendruck) Bestätigen der aktuellen Auswahl (langer Tastendruck)

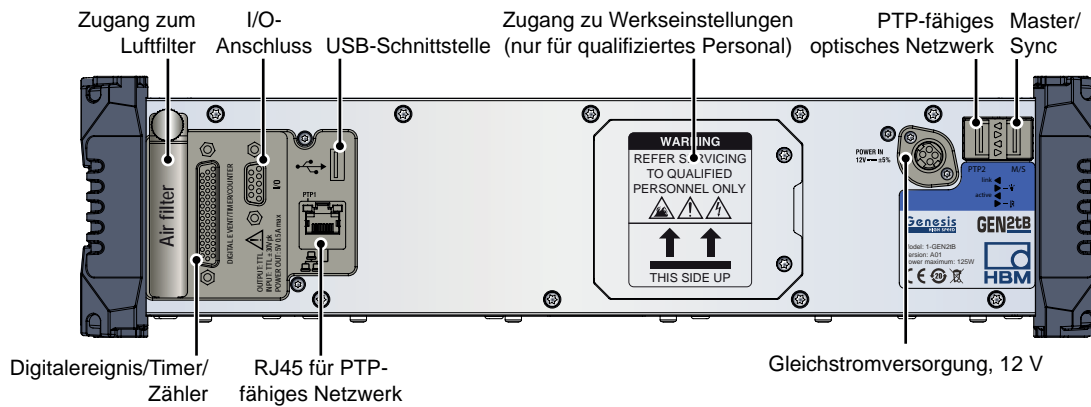


Abbildung 9: Rückansicht – Anschlussübersicht

Schnittstelle zu 1-Gigabit-Netzwerk

GEN2tB unterstützt einen 1-Gigabit-Anschluss für elektrisches und optional auch für optisches Ethernet

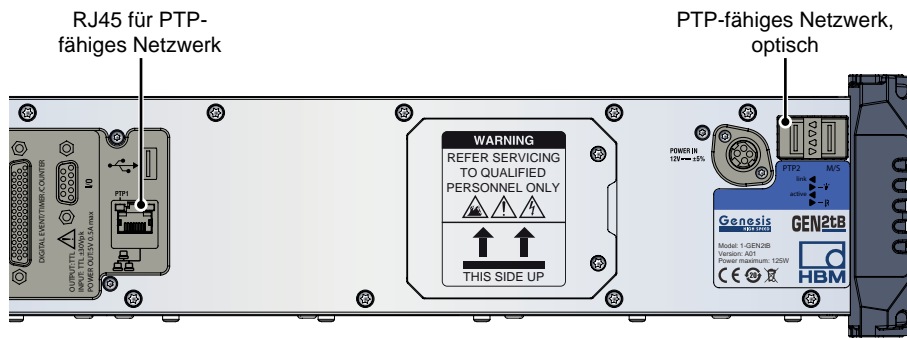


Abbildung 10: Schnittstelle zu 1-Gigabit-Netzwerk, elektrisch und optisch

PTPv2-Synchronisation (IEEE1588:2008)	Unterstützt an 1-Gigabit-Schnittstelle für Standard- und für optisches Ethernet (Einzelheiten siehe in der Tabelle „Unterstützte Datenerfassungskarten“)
Wake-on-LAN	Unterstützt an 1-Gigabit-Schnittstelle für Standard- und für optisches Ethernet
Mehrfache Ethernet-Verwendung	Datensicherung auf iSCSI-Target an eigener (dedizierter) Ethernet-Schnittstelle Verwendung von PTPv2 (IEEE1588:2008) an eigener (dedizierter) Ethernet-Schnittstelle
Ethernet-Anschlüsse	
Standard-Ethernet	1000BASE-T; 1 Gbit, CAT5e UTP oder STP (RJ-45-Anschluss)
Optisches Ethernet	1000BASE-SX oder 1000BASE-LX; 1 Gbit, SFP-Modul für optisches Ethernet
1000BASE-SX SFP (Option G091)	850 nm, Multimode-Glasfaserkabel, Länge maximal 500 m, 50/125 µm, LC-Anschluss
1000BASE-LX SFP (Option G063)	1310 nm, Singlemode-Glasfaserkabel, Länge maximal 10 km, 9/125 µm, LC-Anschluss
TCP/IP IPv4/v6	
Einrichtung von Adressen	DHCP/Auto IP oder feste IP
DHCP-Einrichtung	Schlägt DHCP fehl, wird APIPA (Automatic Private IP Addressing) verwendet, ähnlich wie bei Windows®-PCs
Gateway-Einrichtung	Unterstützung der Gateway-Einrichtung für Steuerung über VPN und/oder Internet
TCP/IP IPv6	Nicht unterstützt
Maximale Übertragungsgeschwindigkeit	
Kontinuierliche Aufzeichnung auf Remote-PC	100 MB/s ⁽¹⁾ ohne Kompression, bis zu 170 MB/s mit Kompression
CPU und Software	
CPU	E3827 Intel Atom-Prozessor
Betriebssystem	Linux ⁽²⁾
Linux Boot-Laufwerk	Integriertes Flash-Laufwerk (kein Wechseldatenträger); kann nicht zum Speichern aufgezeichneter Daten verwendet werden.

(1) Getestet mit Ringspeicheraufzeichnung über 48 Stunden. Die Prüfanordnung verwendet einen PC mit Betriebssystem Windows®, CPU Intel i7 und SSD mit Dauerschreibgeschwindigkeiten von mehr als 250 MB/s.

(2) Der Open-Source-Code der Linux GPL kann von der HBM-Website heruntergeladen werden.

Sicherung der mit GEN2tB aufgezeichneten Daten – Übersicht

Grundgeräte der GEN-Serie unterstützen unterschiedliche Verfahren für die Datensicherung. Der Durchsatz beim kontinuierlichen Streaming wird mit Ringspeicheraufzeichnungen über 48 Stunden bei festgelegten Datenraten getestet.

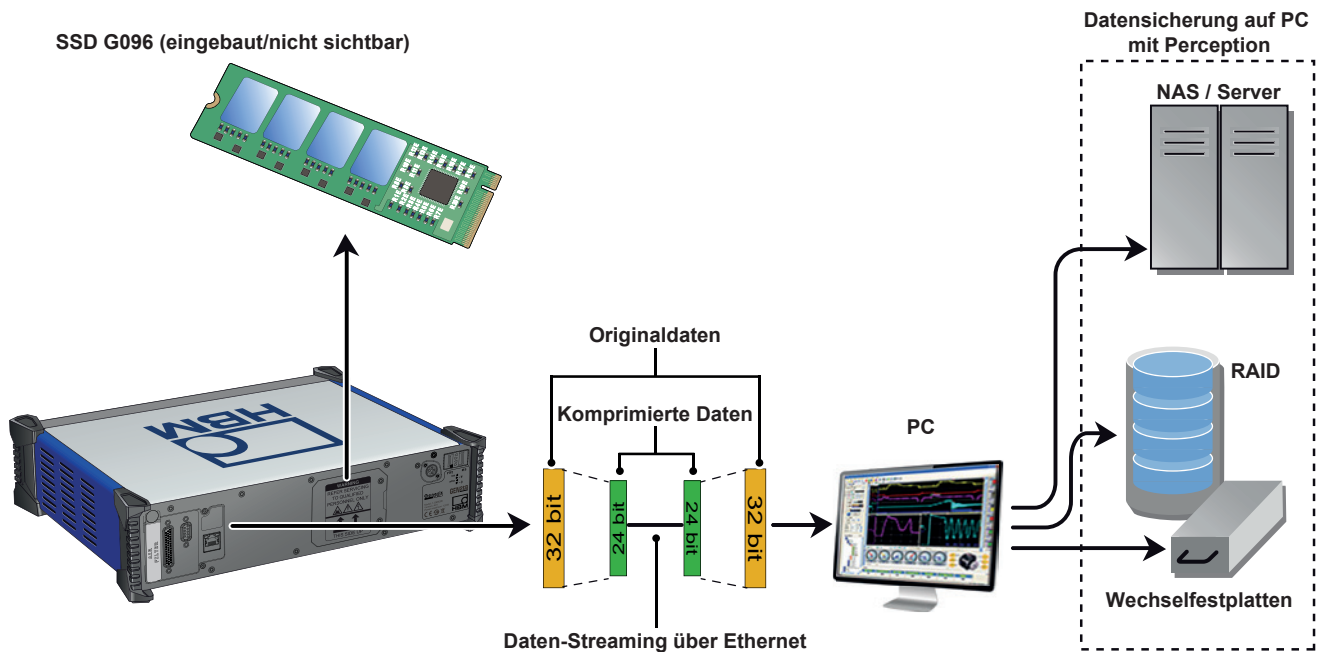


Abbildung 11: Kontinuierliches Streaming – Übersicht

Maximale Datenraten der kontinuierlichen Datensicherung (getestet mit Ringspeicheraufzeichnung auf gesamtem Speichermedium über 48 Stunden)	SSD G096 (Option)	Sicherung auf PC mit Perception	
	Ohne Kompression	Ohne Kompression	Mit Kompression
1-Gigabit-Ethernet (optisch oder elektrisch)	–	100 MB/s ⁽¹⁾	Bis zu 170 MB/s ⁽¹⁾⁽²⁾
Lokale Sicherung, SSD G096	125 MB/s	Nicht verwendbar	Nicht verwendbar

- (1) Die Prüfanordnung verwendet einen PC mit Betriebssystem Windows®, CPU Intel i7 und SSD mit Dauerschreibgeschwindigkeiten von mehr als 250 MB/s.
- (2) Das Kompressionsverhältnis wird durch die Kanalbreite des Analog-Digital-Wandlers definiert. Einzelheiten sind der Tabelle „Streaming-Kompressionsverhältnis“ (weiter unten) zu entnehmen. Die Rate gilt vor dem Dekomprimieren der gesicherten Daten zur Aufrechterhaltung der PNRF-Rückwärtskompatibilität.

Streaming-Kompressionsverhältnis über Analogkanäle

Eingangskarten	Sample-Breite	Kompressionsverhältnis	
		16-Bit-Speicherung	32-Bit-Speicherung
GN310B, GN311B	18 Bit	1 : 1	1,75 : 1
GN610B, GN611B	18 Bit	1 : 1	1,75 : 1
GN800B	16 Bit	1 : 1	–
GN815, GN816	18 Bit	1 : 1	1,75 : 1
GN840B, GN1640B	24 Bit	1 : 1	1,33 : 1
GN1202B	14 Bit	1 : 1	–
GN8101B, GN8102B, GN8103B	14 Bit	1 : 1	–

Master/Sync-Anschluss

Grundgeräte der GEN DAQ-Serie unterstützen einen Master/Sync-Anschluss für die Synchronisation. Nach dem Installieren der Option kann der Anschluss als einzelner Master-Ausgang oder als Sync-Eingang verwendet werden. Die Master-Ausgangsfunktion kann mit der Master-Ausgangskarte (G083) erweitert werden.

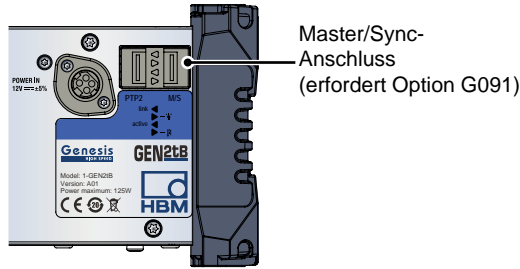


Abbildung 12: Master/Sync-Anschluss

Phasenlaufzeit von Grundgerät zu Grundgerät	± 150 ns eff; gemessen an Analogsignalen mit identischen Datenerfassungskarten, identischen Abtastraten und Filtereinstellungen in jedem Grundgerät
LED-Signalisierung	Optische Verbindung synchronisiert, nicht verbunden, Funktion deaktiviert
Master-Modus	Unterstützung von Basissynchronisation und erweiterter Synchronisation; unterstützt ein Sync-Grundgerät. Unterstützung mehrerer Sync-Grundgeräte möglich bei Verwendung von einer oder mehreren optionalen Master-Ausgangskarten (G083)
Sync-Modus	Unterstützung von Basissynchronisation und erweiterter Synchronisation
Maximale Anzahl an Grundgeräten	2; Unterstützung mehrerer Grundgeräte möglich bei Verwendung von einer oder mehreren optionalen Master-Ausgangskarten (G083)
Erforderliche Zeit für volle Synchronisation nach Erkennung des Master/Sync-Signals	
Aufzeichnung nicht aktiv	Üblicherweise 1 Minute
Aufzeichnung oder Pause aktiv	1 Minute und zusätzlich 25 s pro ms Abweichung der Aufzeichnungszeit gegenüber der Master-Zeit
Benutzerbenachrichtigungen während der Aufzeichnung	Zeitmarken auf Master/Sync-Signal verloren/wiederhergestellt und Master/Sync-Zeit synchronisiert
Basissynchronisation	
Von der Kabellänge abhängige Laufzeitverzögerung	Automatische Erkennung der Kabellänge und Korrektur der Laufzeitverzögerung
Erstes Sample	Synchronisiert das erste Sample in einer kontinuierlichen Aufzeichnung für jedes Grundgerät. Die durch die Kabellänge bedingte Laufzeitverzögerung wird am Beginn der Aufzeichnung nicht korrigiert. Die ersten Samples werden nicht in den Sync-Grundgeräten aufgezeichnet, wie durch die Laufzeitverzögerungen definiert. Diese Laufzeitverzögerung verursacht keine Phasenlaufzeiten der Signale.
Synchronisierte Zeitbasis	Verhindert Frequenzdrift der Abtastraten in jedem Grundgerät
Austausch von Messkanal-Trigger	Tauscht synchron mit dem Master/Sync-Triggerbus verbundene Messkanal-Trigger zwischen allen angeschlossenen Grundgeräten aus. Wird typischerweise für Segment-Aufzeichnungsmodi verwendet.
Kompatibilität	Die Funktionen der Basissynchronisation sind mit den optionalen Master/Sync-Karten aus der GEN DAQ-Serie sowohl für Master- als auch Sync-Modi rückwärtskompatibel.
Erweiterte Synchronisation	
Austausch von Berechnungskanal-Trigger	Zusätzlicher Triggerbus zum synchronen Austausch von Triggerbedingungen, die auf Echtzeit-Berechnungskanälen (RTC-Kanälen) zwischen Grundgeräten erkannt werden. Die Trigger von RTC-Kanälen haben eine längere Verzögerung, die durch die benötigte Berechnungszeit vor der Einrichtung eines Triggers verursacht wird.
Synchroner manueller Trigger	Benutzeraktion in Perception zum synchronen Auslösen eines Triggers für alle Grundgeräte
Synchrone Aufzeichnungsaktionen	Start/Stop und Pause einer Aufzeichnung auf mehreren Grundgeräten, von denen jedes durch eine eigene Instanz von Perception gesteuert wird. Stoppen der Aufzeichnung ist eine nicht-synchrone Aktion. Zeichnet synchron verteilte Daten mit einer Kombination aus zwei GEN DAQ-Grundgeräten in einer Master/Sync-Konfiguration auf, wobei Perception auf jedem der Grundgeräte ausgeführt wird. Eine typischere Master/Sync-Konfiguration wäre, Perception auf einem System zu stoppen und eine Instanz der Perception-Anwendung für die Steuerung von beiden Systemen zu verwenden.
Kompatibilität	Funktionen der erweiterten Synchronisation werden von der Option der alten Master/ Sync-Karten nicht unterstützt. Eine gemischte Systemkonfiguration arbeitet automatisch mit der Basissynchronisation.

Master/Sync-Anschluss	
Anschluss	
Von HBM zugelassenes SFP-Modul	1-G091
Optische Wellenlänge	850 nm
LWL-Kabel	Multimode 50/125 μ m
Abtastrate optisch	2 Gbit/s
Maximale Kabellänge	500 m
Anschlussstyp	Duplex LC

Synchronisationsspezifikation – Übersicht

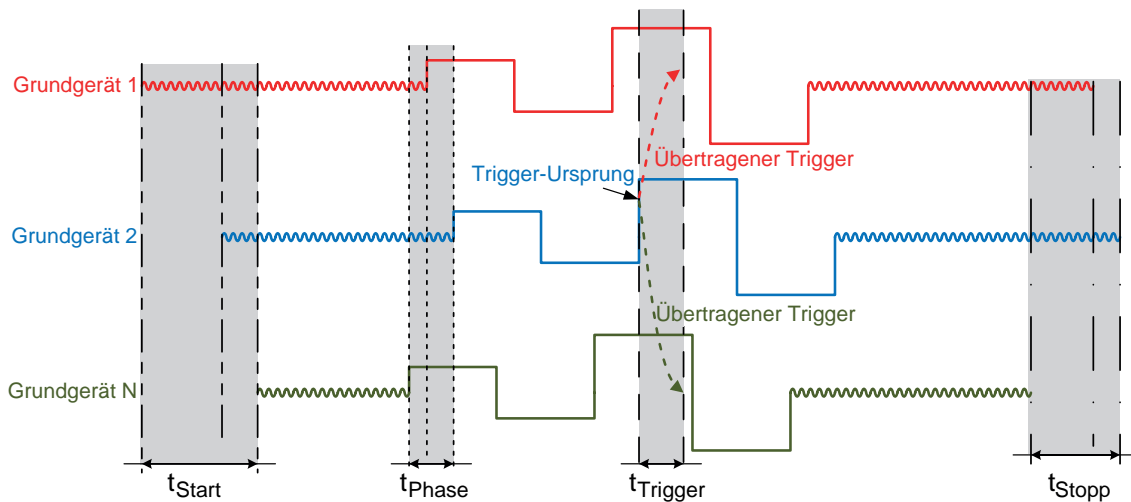


Abbildung 13: Synchronisationsspezifikation – Übersicht

	$t_{Phase}^{(1)}$	$t_{Start}^{(2)}$	$t_{Stopp}^{(3)}$	$t_{Trigger}^{(4)}$
Synchronisationsquelle				
Master/Sync	≤ 150 ns	\leq Verzögerung durch Kabellänge	≤ 1 s	≤ 150 ns
PTP-	≤ 150 ns	≤ 1 s	≤ 1 s	$\leq (516 \mu s +$ Verzögerungen durch Kabellänge)
Keine Synchronisationsquelle				
Gleichzeitig über Perception verbundene Grundgeräte	≤ 1 s	≤ 1 s	≤ 1 s	≤ 1 s
Zusätzlicher Fehler nach Aufbau der Verbindung	$\leq 0,5$ s/Stunde	$\leq 0,5$ s/Stunde	$\leq 0,5$ s/Stunde	$\leq 0,5$ s/Stunde

- (1) t_{Phase} Maximale Phasendifferenz zwischen Signalen. (Andere Spezifikationen haben keine Auswirkungen auf diese Spezifikation.)
- (2) t_{Start} Maximale Verzögerung zwischen dem Aufzeichnungsstart für jedes Grundgerät.
- (3) t_{Stopp} Maximale Verzögerung zwischen dem Aufzeichnungsstopp für jedes Grundgerät.
- (4) $t_{Trigger}$ Maximale Verzögerung bei der Übertragung eines Triggers von einem Grundgerät an alle anderen Grundgeräte.
- (5) **Hinweis** zum Austausch von Triggern:
Der Austausch von Triggern ist im Master/Sync-Kabel bereits berücksichtigt. Für alle anderen Synchronisationsmodi müssen die Grundgeräte jeweils vom externen Triggerausgang zum externen Triggereingang an allen Grundgeräten verbunden werden, damit Trigger ausgetauscht werden können.

I/O-Anschluss

- PIN Signal**
 PIN 1 - externer Ereigniseingang
 PIN 2 - externer Ereignisausgang
 PIN 3 - externer Triggereingang
 PIN 4 - Masse
 PIN 5 - Masse
 PIN 6 - externer Starteingang
 PIN 7 - externer Triggereingang
 PIN 8 - externer Stoppeingang
 PIN 9 - +5 V

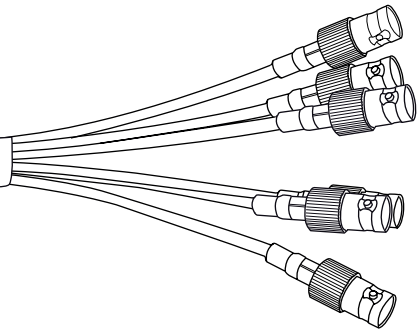
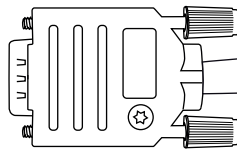
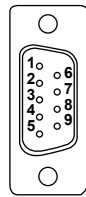


Abbildung 14: Anschlussbelegung Breakout-Kabel

Anschlussstyp	TE (Tyco Electronics) connectivity: 2-5747706-0 (D-Sub-Buchse, 9-polig)
Gegenstecker	TE (Tyco Electronics) connectivity: 5-747904-5
1-KAB2132-0_5: Breakout-Kabel (Option, gesondert zu bestellen)	
Kabeltyp	Koaxial
Anschlussstyp	6; BNC-Kupplung
Länge	0,5 m (1.6 ft)
Daten der externen Eingänge (Trigger In / Event In / Start In / Stop In)	
Pegel	TTL-kompatibel, LOW -30 V bis 0,7 V, HIGH 2 V bis 30 V Der Eingang hat einen internen Pullup-Widerstand von 20 kΩ ± 1 % auf 5 V.
Überspannungsschutz am Eingang	± 25 V DC, ± 30 V Spitze < 1 Minute
Auflösung	50 ns
Filter der minimalen Impulsbreite	500 ns, 1 μs, 2 μs, 5 μs, 10 μs
Aktive Flanke	Steigende oder fallende Flanke; über Software wählbar
Verzögerung	± 1 μs + bis zu eine Messperiode
Reaktionszeit bei Start	Typischerweise 1 s bei System im Zustand "Leerlauf"
Reaktionszeit bei Stopp	Typischerweise 1 s, wenn das System ohne Automatisierung aufzeichnet
Daten der externen Ausgänge (Trigger Out / Event Out)	
Pegel	TTL-kompatibel; 0 V < LOW < 0,6 V; 2 V < HIGH < 5 V
Aktiver Pegel	HIGH/LOW/HIGH halten; über Software wählbar
Pulsbreite	HIGH oder LOW gewählt: 12,5 bis 12,8 μs HIGH halten gewählt: aktiv vom ersten Trigger bis zum Aufzeichnungsende
Ausgangsstrom max.	50 mA, mit Kurzschlusschutz
Ausgangsimpedanz	49,9 Ω ± 1 %
Kurzschlusschutz	Kontinuierlich
Verzögerung des externen Triggereingangs (Trigger Out)	Vom Benutzer auswählbar; Mindestwert kann je nach Datenerfassungskarte unterschiedlich sein. Standardwert 516 ± 1 μs + bis zu eine Messperiode; Filter auf Breitband gesetzt ⁽¹⁾
Verzögerung des externen Ereignisausgangs (Event Out)	Verzögerung für vom Benutzer gewählten externen Triggereingang - 1 μs

(1) Bei Verwendung eines analogen und/oder digitalen Filters zusätzliche Verzögerung je nach Filtertyp und Signalfrequenz.

Digitalereignis/Timer/Zähler

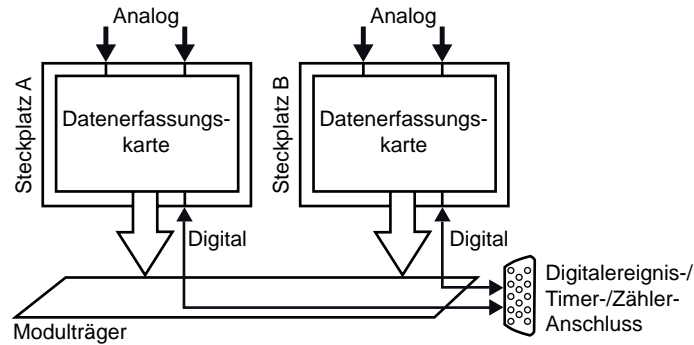


Abbildung 15: Blockschaltbild Digitalereignis/Timer/Zähler

Anzahl der Anschlüsse	1
Anschlussstyp	D-Buchse, 44-polig, Serie AMP HD-22 (Tyco/TE connectivity: 5748482-5)
Kabel-Gegenstecker	D-Stecker, 44-polig, Serie HDP-22 (Tyco/TE connectivity: 1658680-1)

Ausgangsleistung	
Spannung	5 ± 0,5 V DC
Stromstärke, max.	0,5 A

Ereigniseingänge	
Anzahl Ereigniseingänge	16 pro Eingangskarte, 2 Eingangskarten pro Anschluss
Pegel	TTL-kompatibel, LOW -30 V bis 0,7 V, HIGH 2 V bis 30 V

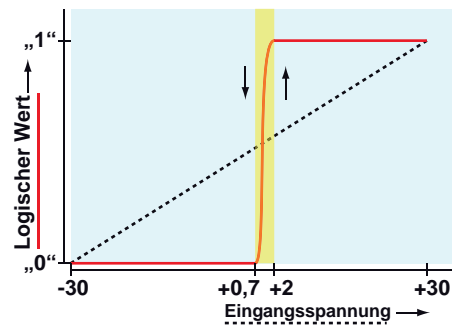


Abbildung 16: Logikpegel

Überspannungsschutz	± 25 V DC, ± 30 V DC Spitze < 1 Minute
---------------------	--

Timer/Zähler		
Kanalzahl	Eingangskarten GN310B/GN311B und GN610B/GN611B ⁽¹⁾	Andere Eingangskarten
	Vier pro Karte Zwei Karten pro Anschluss	Zwei pro Karte Zwei Karten pro Anschluss
Funktionen	Siehe Spezifikationen der Eingangskarten, die diese Eingänge unterstützen	

Ausgänge	
Anzahl Ausgänge	Zwei pro Karte, zwei Karten pro Anschluss
Funktionen	Siehe Spezifikationen der Datenerfassungskarten, die diese Ausgänge unterstützen
Ausgangspegel	TTL-kompatibel; 0 V < LOW < 0,6 V; 2 V < HIGH < 5 V
Ausgangswiderstand	49,9 Ω ± 1 %
Ausgangsstrom max.	50 mA, mit Kurzschlusschutz

(1) Perception 8.22 oder neuere Version erforderlich.

Anschlussbelegung des Digitalereignis-/Timer-/Zähler-Anschlusses 1(AB) und 2(CD)



- PIN 1 – Ereigniseingang A1/C1 & Rücksetzen Timer/Zähler A2/C2
- PIN 2 – Ereigniseingang A2/C2 & Richtung Timer/Zähler A2/C2
- PIN 3 – Ereigniseingang A3/C3 & Takt Timer/Zähler A2/C2
- PIN 4 – Ereigniseingang A4/C4 & Rücksetzen Timer/Zähler A4/C4 ⁽¹⁾
- PIN 5 – Ereigniseingang A5/C5 & Richtung Timer/Zähler A4/C4 ⁽¹⁾
- PIN 6 – Ereigniseingang A6/C6 & Takt Timer/Zähler A4/C4 ⁽¹⁾
- PIN 7 – Ereigniseingang A7/C7 & Rücksetzen Timer/Zähler A3/C3 ⁽¹⁾
- PIN 8 – Ereigniseingang A8/C8 & Richtung Timer/Zähler A3/C3 ⁽¹⁾
- PIN 9 – Ereigniseingang A9/C9 & Takt Timer/Zähler A3/C3 ⁽¹⁾
- PIN 10 – Ereigniseingang A10/C10 & Rücksetzen Timer/Zähler A1/C1
- PIN 11 – Ereigniseingang A11/C11 & Richtung Timer/Zähler A1/C1
- PIN 12 – Ereigniseingang A12/C12 & Takt Timer/Zähler A1/C1
- PIN 13 – Ereigniseingang B1/D1 & Rücksetzen Timer/Zähler B2/D2
- PIN 14 – Ereigniseingang B2/D2 & Richtung Timer/Zähler B2/D2
- PIN 15 – Ereigniseingang B3/D3 & Takt Timer/Zähler B2/D2
- PIN 16 – Ereigniseingang B4/D4 & Rücksetzen Timer/Zähler B4/D4 ⁽¹⁾
- PIN 17 – Ereigniseingang B5/D5 & Richtung Timer/Zähler B4/D4 ⁽¹⁾
- PIN 18 – Ereigniseingang B6/D6 & Takt Timer/Zähler B4/D4 ⁽¹⁾
- PIN 19 – Ereigniseingang B7/D7 & Rücksetzen Timer/Zähler B3/D3 ⁽¹⁾
- PIN 20 – Ereigniseingang B8/D8 & Richtung Timer/Zähler B3/D3 ⁽¹⁾
- PIN 21 – Ereigniseingang B9/D9 & Takt Timer/Zähler B3/D3 ⁽¹⁾
- PIN 22 – Ereigniseingang B10/D10 & Rücksetzen Timer/Zähler B1/D1

- PIN 23 – Ereigniseingang B11/D11 & Richtung Timer/Zähler B1/D1
- PIN 24 – Ereigniseingang B12/D12 & Takt Timer/Zähler B1/D1
- PIN 25 – Ereigniseingang B13/D13
- PIN 26 – Ereigniseingang B14/D14
- PIN 27 – Masse
- PIN 28 – Masse
- PIN 29 – Masse
- PIN 30 – Masse
- PIN 31 – Ereigniseingang B15/D15
- PIN 32 – Ereigniseingang B16/D16
- PIN 33 – Ereigniseingang A13/C13
- PIN 34 – Ereigniseingang A14/C14
- PIN 35 – Ereigniseingang A15/C15
- PIN 36 – Ereigniseingang A16/C16
- PIN 37 – Ereignisausgang B2/D2
- PIN 38 – Ereignisausgang B1/D1
- PIN 39 – Ereignisausgang A2/C2
- PIN 40 – Ereignisausgang A1/C1
- PIN 41 – Masse
- PIN 42 – Masse
- PIN 43 – Stromversorgung +5 V
- PIN 44 – Stromversorgung +5 V

Abbildung 17: Übersicht zur Anschlussbelegung des Digitalereignis-/Timer-/Zähler-Anschlusses 1(AB) und 2(CD)

(1) Zusätzliche Timer-/Zähler-Kanäle sind nur verfügbar, wenn eine Datenerfassungskarte GN310B/GN311B oder GN610B/GN611B installiert ist.

Harmonisierte Normen für CE- und UKCA-Konformität gemäß den folgenden Richtlinien⁽¹⁾**Niederspannungsrichtlinie (NSR): 2014/35/EU****Richtlinie über die elektromagnetische Verträglichkeit (EMV): 2014/30/EU****Elektrische Sicherheit**

EN 61010-1 (2017) Sicherheitsbestimmungen für elektrische Mess-, Steuer-, Regel- und Laborgeräte - Allgemeine Anforderungen

EN 61010-2-030 (2017) Besondere Bestimmungen für Prüf- und Messstromkreise

Elektromagnetische Verträglichkeit


EN 61326-1 (2013) Elektrische Mess-, Steuer-, Regel- und Laborgeräte - EMV-Anforderungen - Teil 1: Allgemeine Anforderungen

StöraussendungEN 55011 Industrielle, wissenschaftliche und medizinische Geräte - Funkstörungen
Leitungsgeführte Störgrößen: Klasse B; abgestrahlte Störgrößen: Klasse A

EN 61000-3-2 Grenzwerte für Oberschwingungsströme: Klasse D

EN 61000-3-3 Begrenzung von Spannungsänderungen, Spannungsschwankungen und Flicker in öffentlichen Niederspannungs-Versorgungsnetzen

StörfestigkeitEN 61000-4-2 Prüfung der Störfestigkeit gegen die Entladung statischer Elektrizität;
Kontaktentladung ± 4 kV/Luftentladung ± 8 kV: Bewertungskriterium BEN 61000-4-3 Prüfung der Störfestigkeit gegen hochfrequente elektromagnetische Felder;
80 MHz bis 2,7 GHz mit 10 V/m, 1000 Hz AM: Bewertungskriterium AEN 61000-4-4 Prüfung der Störfestigkeit gegen schnelle transiente elektrische Störgrößen/Burst
Netz ± 2 kV mit Koppelnetzwerk. Kanal ± 2 kV mit kapazitiver Koppelzange: Leistungskriterium BEN 61000-4-5 Prüfung der Störfestigkeit gegen Stoßspannungen
Netz $\pm 0,5$ kV/ ± 1 kV Leitung gegen Leitung und $\pm 0,5$ kV/ ± 1 kV/ ± 2 kV Leitung gegen Masse; Kanal $\pm 0,5$ kV/ ± 1 kV mit Koppelnetzwerk: Bewertungskriterium BEN 61000-4-6 Störfestigkeit gegen leitungsgeführte Störgrößen, induziert durch hochfrequente Felder
150 kHz bis 80 MHz, 1000 Hz AM; 10 V eff am Netz, 3 V eff am Kanal, beide mit Zange:
Bewertungskriterium AEN 61000-4-11 Prüfung der Störfestigkeit gegen Spannungseinbrüche, Kurzzeitunterbrechungen und Spannungsschwankungen
Spannungseinbrüche: Bewertungskriterium A; Unterbrechungen: Bewertungskriterium C

- (1)  The manufacturer declares on its sole responsibility that the product is in conformity with the essential requirements of the applicable UK legislation and that the relevant conformity assessment procedures have been fulfilled.

Manufacturer:

Hottinger Brüel & Kjaer GmbHIm Tiefen See 45
64293 Darmstadt
Germany

Importer:

Hottinger Brüel & Kjaer UK Ltd.Technology Centre Advanced Manufacturing Park
Brunel Way Catcliffe
Rotherham
South Yorkshire
S60 5WG
United Kingdom

G096: GEN2tB/GEN4tB M2 SSD, lokale Speicherung (Option, gesondert zu bestellen)

In Grundgeräte der GEN DAQ-Serie integriert, für optimale Sicherung der Daten. Aufgezeichnete Daten können mit der Software Perception oder über das Benutzerkonto zur Aktivierung des netzwerkbasiereten Direktzugriffs auf das Laufwerk in ein Archiv für die Langzeitspeicherung kopiert werden.

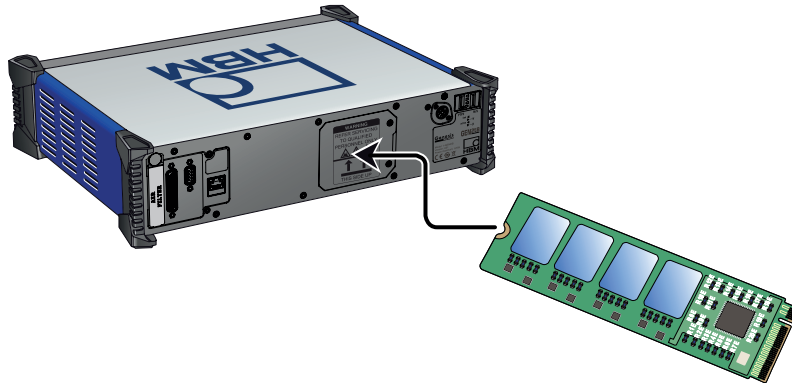


Abbildung 18: Blockschaltbild zum SSD (Solid State Drive)

Zugriff auf Aufzeichnungsdaten

Zugriff über Perception	Nach dem Anschluss an ein GEN-DAQ-Grundgerät können aufgezeichnete Daten mit Perception gelesen, kopiert und gelöscht werden.
Direkter Zugriff über Netzwerk	Zugriffsrechte auf Basis eines Benutzerkontos. Nach der Aktivierung können Lesen, Kopieren und Löschen von Aufzeichnungen als normale Laufwerksfreigabe-Aktionen ausgeführt werden.

Speicherkonfiguration

Speichertechnologie	Solid State Drive (M.2 SSD)
Anzahl der SSDs	1
SSD-Betrieb	Einzellaufwerk
EXT4-Volume, unformatierte Größe	500 GB
Dateisystemformat	Linux EXT4
Datenverschlüsselung	Nicht unterstützt
Maximale kontinuierliche Speichergeschwindigkeit	125 MB/s Getestet mit Ringspeicheraufzeichnung auf gesamten Speichermedium über 48 Stunden
Maximale Segmentspeichergeschwindigkeit	Abhängig von Segmentlänge und verwendeter Kanalzahl
Einbauort	Fest eingebaut, kein Wechseldatenträger

Spezielle Konfigurationen

Größere Systemlaufwerke	Die Speicherkapazität von SSDs steigt von Jahr zu Jahr. Fragen zur Verfügbarkeit oder Anforderungen projektspezifischer Angebote sind an den zuständigen Support von HBM zu richten.
Temperaturbereich	0 °C bis +70 °C

G081: Optionen-Trägerkarte (Option, gesondert zu bestellen)

Dient zur Aufnahme von optionalen Synchronisations- und anderen Schnittstellenkarten. (Weitere Einzelheiten in den technischen Daten der Optionskarten)

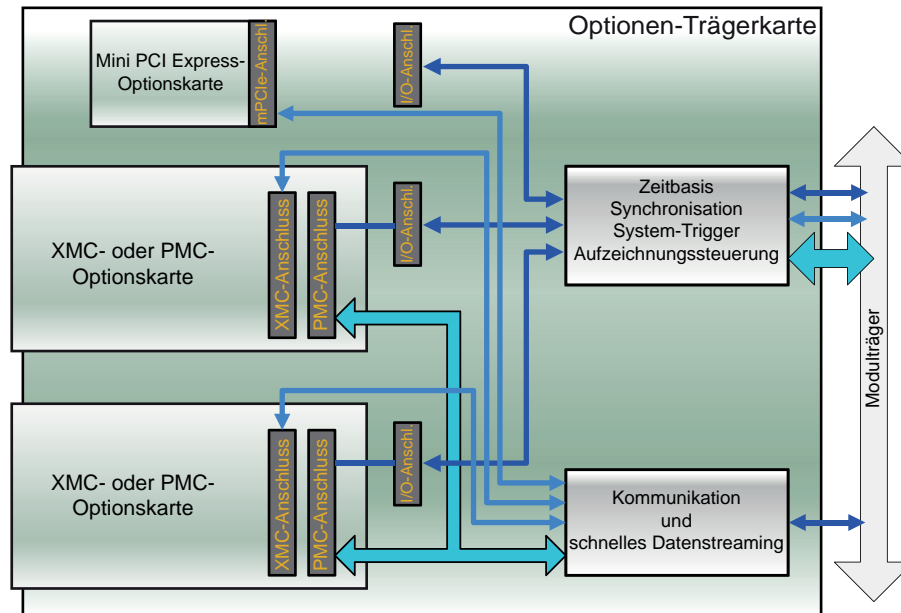


Abbildung 19: Blockschaltbild der Optionen-Trägerkarte

Max. Anzahl Optionen-Trägerkarten	Begrenzt durch die Größe des Grundgeräts (Anzahl der Steckplätze -1) In alle Steckplätze des Grundgeräts können Trägerkarten für Optionen eingesetzt werden. Jedes Grundgerät benötigt mindestens eine Datenerfassungskarte.
Unterstützte Grundgeräte	GEN2tB, GEN3iA, GEN4tB, GEN7iB, GEN7tB und GEN17tB Erfordert Datenbus für schnelles Streaming
Art der optionalen Karten	
PMC/XMC-Karten	Zwei pro Optionen-Trägerkarte
Mini PCI Express-Karten	Eine pro Optionen-Trägerkarte
Unterstützte Optionskarten (max. können zwei Optionen konfiguriert werden)	
Master-Ausgangskarte	1-G083 Master-Ausgangskarte zur Unterstützung von vier Sync-Grundgeräten pro Master-Ausgangskarte Zwei Master-Ausgangskarten pro Optionen-Trägerkarte, mehrere Optionen-Trägerkarten pro Grundgerät
Bei Drucklegung dieser Technischen Daten werden keine Optionskarten des Typs Mini PCI Express unterstützt.	

G064: Karte für 10-Gigabit-Ethernet (Option, gesondert zu bestellen)

Unterstützt bis zu zwei Anschlüsse für 10 Gigabit-Ethernet unter Verwendung von SFP+-Modulen (erfordert Optionen-Trägerkarte G081).
 Werksseitig installierte Option, kann nicht mit 1-G084 kombiniert werden.

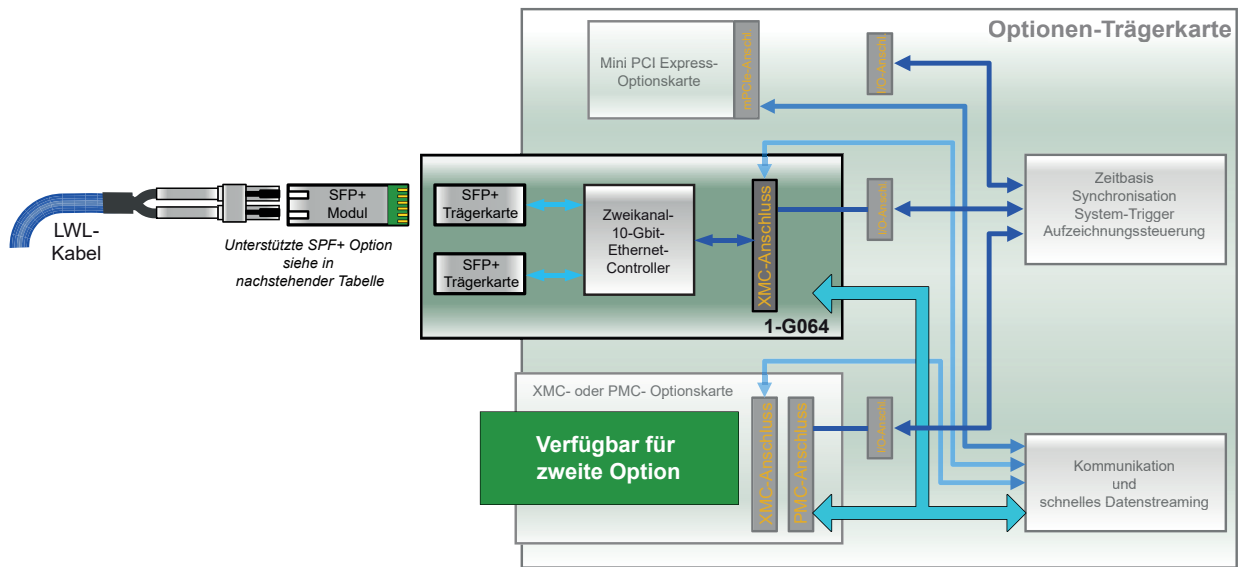


Abbildung 20: Blockschaltbild der Karte für 10-Gigabit-Ethernet, optisch (erfordert G081)

Maximale Anzahl an Ethernet-Optionskarten	Eine Ethernet-Optionskarte pro Grundgerät, kann nicht mit 1-G084 kombiniert werden		
Netzwerk-Schnittstelle	Bis zu zwei Schnittstellen je 10 Gbit/s optisch unter Verwendung von SFP+-Modulen mit LC-Steckern		
Ethernet-Geschwindigkeit	1 oder 10 Gbit (automatische Erkennung)		
PTPv2-Synchronisation (IEEE1588:2008)	Wird auf Ethernet-Optionskarten nicht unterstützt		
Wake-on-LAN	Wird auf Ethernet-Optionskarten nicht unterstützt		
Mehrfache Ethernet-Verwendung	Verwendung von PTPv2 (IEEE1588:2008) an eigener 1-Gigabit-Ethernet-Schnittstelle Eine Kombination von Schnittstellen für 10-Gigabit- und 1-Gigabit-Ethernet wird unterstützt.		
Auswahl des SFP+-Moduls	1-G065	1-G066	1-SFP-10GBIT-RJ45
10GBASE-SR (optisch)	Ja	Nein	Nein
10GBASE-LR (optisch)	Nein	Ja	Nein
10GBASE-T (elektrisch)	Nein	Nein	Ja
Optische Wellenlänge	850 nm	1310 nm	-
Anschlussstyp	LC-Stecker	LC-Stecker	RJ45
Benötigte Kabel			
Multimode-OM3-Kabel	KAB280	-	-
Singlemode-OS2-Kabel	-	KAB288 und KAB290	-
Stromkabel	-	-	CAT6a oder höher
Maximale Kabellänge	82 m (269 ft)	10 km (6.2 mi)	100 m (330 ft)
TCP/IP IPv4/v6			
Einrichtung von Adressen	DHCP/Auto IP oder feste IP		
DHCP-Einrichtung	Schlägt DHCP fehl, wird die APIPA-Einrichtung (Automatic Private IP Addressing) verwendet, ähnlich wie bei Windows®-PCs		
Gateway-Einrichtung	Unterstützung der Gateway-Einrichtung für Steuerung über VPN und/oder Internet		
TCP/IP IPv6	Nicht unterstützt		
Maximale Übertragungsgeschwindigkeit			
Kontinuierliche Aufzeichnung auf Remote-PC	400 MB/s ⁽¹⁾		
Temperaturbereich			
Im Betrieb	0 °C bis 40 °C (32 °F bis 104 °F)		
Nicht im Betrieb (Lagerung)	-55 °C bis +85 °C (-67 °F bis +185 °F)		

(1) Getestet mit Ringspeicheraufzeichnung über 48 Stunden. Die Prüfanordnung verwendet einen PC mit Betriebssystem Windows® 7, CPU Intel i7 und SSD mit Dauerschreibgeschwindigkeiten von mehr als 700 MB/s und einer Verbindung über 10-Gigabit-Ethernet.

G083: Master-Ausgangskarte (Option, gesondert zu bestellen)

Unterstützt bis zu vier Sync-Grundgeräte, mehrere Master-Ausgangskarten werden unterstützt (erfordert Optionen-Trägerkarte G081).
 Werksseitig installierte Option.

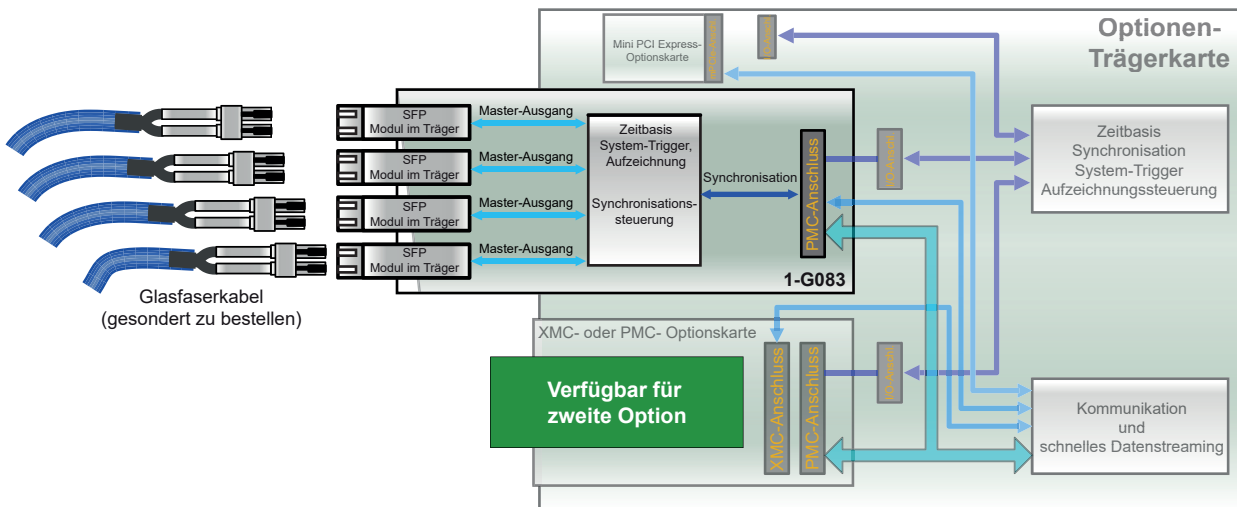


Abbildung 21: Blockschaltbild der Master-Ausgangskarte (erfordert G081)

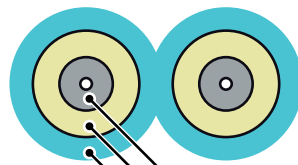
Master-Ausgänge	Vier pro Master-Ausgangskarte. Bis zu zwei Master-Ausgangskarten pro Optionen-Trägerkarte. Bis auf den ersten können in alle Steckplätze des Grundgeräts Optionen-Trägerkarten eingesetzt werden.
Phasenlaufzeit von Grundgerät zu Grundgerät	± 150 ns eff; gemessen an Analogsignalen mit identischen Datenerfassungskarten, identischen Abtastraten und Filtereinstellungen in jedem Grundgerät
LED-Signalisierung	Optische Verbindung synchronisiert, nicht verbunden, Funktion deaktiviert
Master-Modus	Unterstützung von Basis- und erweiterter Synchronisation; vier Sync-Grundgeräte pro Master-Ausgangskarte Zwei Master-Ausgangskarten pro Optionen-Trägerkarte, mehrere Optionen-Trägerkarten pro Grundgerät
Sync-Modus	Nicht unterstützt. Für den Sync-Modus den Anschluss für die Master/Sync-Synchronisation am Grundgerät verwenden
Max. Grundgeräte	GEN2tB: 9 Sync-Grundgeräte, 10 einschließlich Master-Grundgerät GEN4tB: 25 Sync-Grundgeräte, 26 einschließlich Master-Grundgerät GEN3i, GEN3iA und GEN3t: 17 Sync-Grundgeräte, 18 einschließlich Master-Grundgerät GEN7i, GEN7iB und GEN7tB: 49 Sync-Grundgeräte, 50 einschließlich Master-Grundgerät GEN17tB: 129 Sync-Grundgeräte, 130 einschließlich Master-Grundgerät
Erforderliche Zeit für volle Synchronisation nach Erkennung des Master/Sync-Signals	
Aufzeichnung nicht aktiv	Typischer Wert: 1 Minute
Aufzeichnung oder Pause aktiv	1 Minute plus 25 s pro ms Abweichung der Aufzeichnungszeit von der Master-Zeit
Benutzerbenachrichtigungen während der Aufzeichnung	Zeitmarken auf Master/Sync-Signal verloren/wiederhergestellt und Master/Sync-Zeit synchronisiert
Basissynchronisation (rückwärtskompatibel mit älteren optionalen Master/Sync-Karten aus der GEN DAQ-Serie)	
Von der Kabellänge abhängige Laufzeitverzögerung	±5 ns/m; automatische Erkennung der Kabellänge und Korrektur der Laufzeitverzögerung
Erstes Sample	Synchronisiert das erste Sample in einer kontinuierlichen Aufzeichnung für jedes Grundgerät. Die ersten Samples werden nicht in den Sync-Grundgeräten aufgezeichnet; dies wird durch die Laufzeitverzögerungen definiert. Diese Laufzeitverzögerung verursacht keine Phasenlaufzeiten der Signale.
Synchronisierte Zeitbasis	Verhindert Frequenzdrift der Abtastraten in jedem Grundgerät
Austausch von Messkanal-Triggerern	Tauscht synchron mit dem Master/Sync-Triggerbus verbundene Messkanal-Triggerer zwischen Grundgeräten aus. Wird typischerweise für Segment-Aufzeichnungsmodi verwendet.

G083: Master-Ausgangskarte (Option, gesondert zu bestellen)	
Erweiterte Synchronisation (wird von älteren optionalen Master/Sync-Karten aus der GEN DAQ-Serie nicht unterstützt)	
Austausch von Berechnungskanal-Triggern	Tauscht synchron Trigger von Echtzeit-Berechnungskanälen (RTC-Kanälen) zwischen Grundgeräten aus. Aufgrund der längeren internen Verzögerungen bei Triggern von RTC-Kanälen bedingt durch die Ausführung der mathematischen Funktionen vor dem Einrichten des Triggers ist ein separater Austausch erforderlich.
Synchroner manueller Trigger	Benutzeraktion in Perception zum synchronen Auslösen eines Triggers für alle Grundgeräte
Synchrone Aufzeichnungsaktionen	Start/Stopp und Pause einer Aufzeichnung auf mehreren Grundgeräten, von denen jedes durch eine eigene Instanz von Perception gesteuert wird. Stoppen der Aufzeichnung ist eine nicht-synchrone Aktion. Zeichnet synchron verteilte Daten mit einer Kombination aus GEN7iB/GEN3iA-Grundgeräten in einer Master/Sync-Konfiguration auf, wobei Perception auf jedem der Grundgeräte ausgeführt wird. Eine typischere Master/Sync-Konfiguration wäre, beide Systeme von einer Perception-Anwendung aus zu steuern.
Temperaturbereich	
Im Betrieb	0 °C bis 40 °C (32 °F bis 104 °F)
Nicht im Betrieb (Lagerung)	-25 °C bis +70 °C (-13 °F bis +158 °F)

KAB280: Glasfaserkabel, MM, 50/125 µm, LC-LC (Option, gesondert zu bestellen)

Zipcord-Duplex-Glasfaser-Patchkabel, Multimode-Faser

Geeignet für optisches 1-Gigabit- oder 10-Gigabit-Ethernet, Wellenlänge 850 nm (1-G091 und 1-G065), Master/Sync- und GN1202B-Karten. Wird üblicherweise für feste Kabelverlegung oder in Laborumgebungen verwendet.



LWL (Vollader-Aufbau)
Aramid-Garn
Äußere Hülle



Abbildung 22: Schematische Darstellung und Abbildung

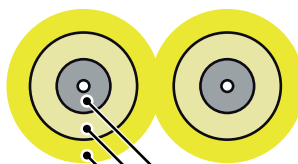
Anschlussstyp	LC-LC
Bemessungsdaten des Kabels	OM3; Multimode, 850 nm
Kern-/Manteldurchmesser	50/125 µm
Größe/Durchmesser der äußeren Hülle	Typischer Wert: 2 mm (0.08"), ein Kern
Eigenschaften der äußeren Hülle	Raucharm, halogenfrei
Dämpfung	≤ 2,7 dB/km bei 850 nm
Verfügbare Längen	3, 10, 20 und 50 m (10, 33, 66 und 164 ft). Andere Längen auf Anfrage ⁽¹⁾ .
Biegeradius	30 mm (1.2")
Gewicht	Typischer Wert: 14 kg/km (9 lb/1000 ft)
Gebrauchstemperaturbereich	-40 °C bis +80 °C (-40 °F bis 176 °F)

(1) Kontakt für Anfragen: customsystems@hbkworld.com

KAB288: Glasfaserkabel, SM, 9/125 µm, LC-LC (Option, gesondert zu bestellen)

Zipcord-Duplex-Glasfaser-Patchkabel, Singlemode-Faser

Geeignet für optisches 1-Gigabit- oder 10-Gigabit-Ethernet, Wellenlänge 1310 nm (1-G063 und 1-G066). Wird üblicherweise für feste Kabelverlegung oder in Laborumgebungen verwendet.



LWL (Vollader-Aufbau)
Aramid-Garn
Äußere Hülle



Abbildung 23: Schematische Darstellung und Abbildung

Anschlussstyp	LC-LC
Bemessungsdaten des Kabels	OS2; Singlemode, 1310 nm
Kern-/Manteldurchmesser	9/125 µm
Größe/Durchmesser der äußeren Hülle	Typischer Wert: 2 mm (0.08"), ein Kern
Eigenschaften der äußeren Hülle	Raucharm, halogenfrei
Dämpfung	≤ 0,5 dB/km bei 1310 nm
Verfügbare Längen	2, 10, 20, 50 und 100 m (6.6, 33, 66, 164 und 330 ft). Andere Längen auf Anfrage ⁽¹⁾ .
Biegeradius	30 mm (1.2")
Gewicht	Typischer Wert: 14 kg/km (9 lb/1000 ft)
Gebrauchstemperaturbereich	-40 °C bis +70 °C (-40 °F bis 158 °F)

(1) Kontakt für Anfragen: customsystems@hbkworld.com

KAB289: Robustes Glasfaserkabel, SM, 9/125 µm, LC-LC (Option, gesondert zu bestellen)

Duplex-Glasfaser-Patchkabel für hohe Beanspruchung, Singlemode-Faser
 Geeignet für optisches 1-Gigabit- oder 10-Gigabit-Ethernet, Wellenlänge 1310 nm (1-G063 und 1-G066). Wird üblicherweise in Prüfräumen eingesetzt.

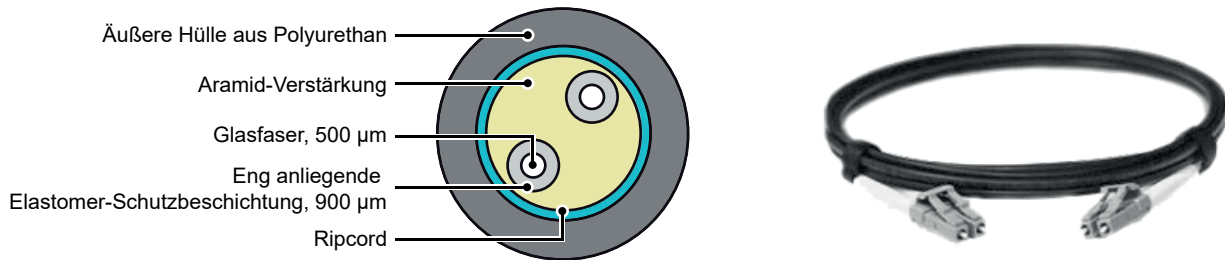


Abbildung 24: Schematische Darstellung und Abbildung

Anschlussstyp	LC-LC
Bemessungsdaten des Kabels	OS2; Singlemode, 1310 nm
Kern-/Manteldurchmesser	9/125 µm
Größe/Durchmesser der äußeren Hülle	5,8 mm (0.23")
Eigenschaften der äußeren Hülle	Polyurethan, halogenfrei
Dämpfung	≤ 0,5 dB/km bei 1310 nm
Verfügbare Längen	10, 20, 50, 100, 150 und 300 m (33, 66, 164, 328, 492 und 984 ft). Andere Längen auf Anfrage ⁽¹⁾ .
Biegeradius	58 mm (2.3")
Querdruckfestigkeit	2000 N/cm
Gewicht	Typischer Wert: 32 kg/km (21,5 lb/1000 ft)
Gebrauchstemperaturbereich	-40 °C bis +85 °C (-40 °F bis 185 °F)

(1) Kontakt für Anfragen: customsystems@hbkworl.com

G070A: Drehmoment-/Drehzahl-Adapter (Option, gesondert zu bestellen)

Externes Anschlussgehäuse, mit dem die Drehmomentaufnehmer T12, T40B von HBM oder jeder andere auf RS422 basierende Drehmoment-/Drehzahlaufnehmer direkt an den Digitalereignis-/Timer-/Zähler-Anschluss des Grundgeräts aus der GEN DAQ-Serie angeschlossen werden kann. Anschlusskabel an das Grundgerät im Lieferumfang enthalten.

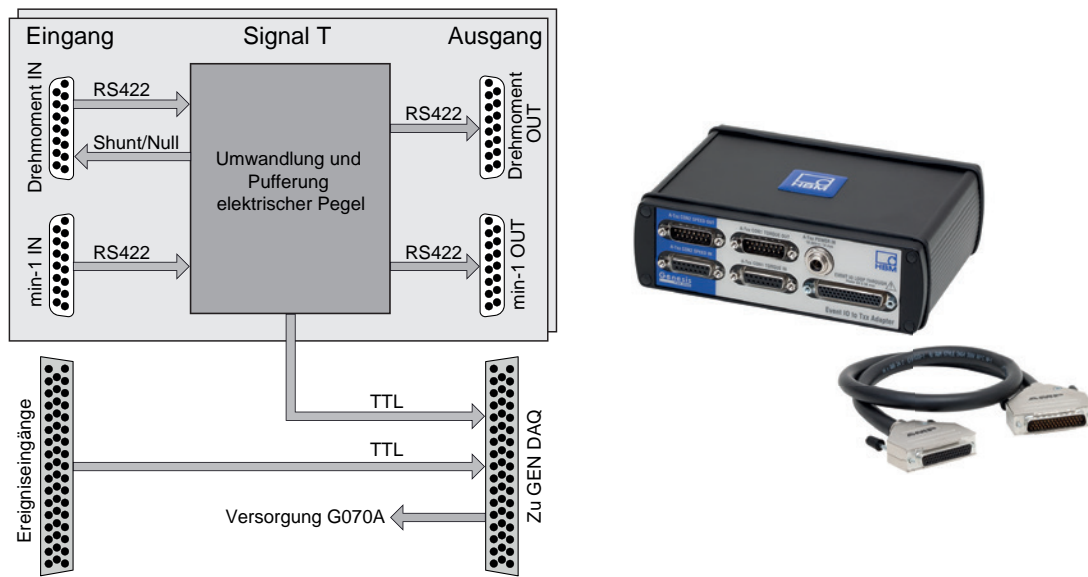


Abbildung 25: Blockschaltbild und Abbildung

Anschließen von Drehmomentaufnehmern

Anzahl der Drehmomentaufnehmer	2
Unterstützte Drehmoment-Schnittstellen	Drehmoment und Nebenschluss (Drehmomenteingänge A-Txx CON1 Torque IN und B-Txx CON1 Torque IN)
Unterstützte Drehzahl-Schnittstellen	Drehzahl in min-1, Richtung und Referenzimpuls (Drehzahleingänge A-Txx CON2 Speed IN und B-Txx CON2 Speed IN)
Signalpegel	Differenziell, RS422
Signalabschluss	100 Ω

Durchschleifen von Drehmomentaufnehmern

Anzahl der Drehmomentaufnehmer	2
Ausgang der Drehmomentschnittstelle	Drehmoment (Drehmomentausgänge A-Txx CON1 torque OUT und B-Txx CON1 torque OUT)
Ausgang der Drehzahl-Schnittstelle	Drehzahl in min-1, Richtung und Referenzimpuls (Drehzahleingänge A-Txx CON2 Speed OUT und B-Txx CON2 Speed OUT)
Ausgangspegel	Differenziell, RS422, elektronisch von den Eingangssignalen weitergeleitet

Anschlüsse

Digitalereignis/Timer/Zähler	HD22 Sub-D-Stecker, 44-polig (Anschlusskabel im Lieferumfang enthalten)
Durchschleifanschluss für digitale Ein-/Ausgänge	D-Buchse, 44-polig, Serie AMP HD-22 (Tyco/TE connectivity: 5748482-5)
Durchschleif-Kabelanschluss für digitale Ein-/Ausgänge	D-Stecker, 44-polig, Serie HDP-22 (Tyco/TE connectivity: 1658680-1), gesondert zu bestellen
Eingang der Drehmoment-, Drehzahl-/min-1-Schnittstelle	Sub-D-Buchse, 15-polig (passend zu 1-KAB149-6 und 1-KAB163-6)
Ausgang der Drehmoment-, Drehzahl-/min-1-Schnittstelle	Sub-D-Stecker, 15-polig
Drehmoment-/Leistungseingang	Switchcraft L712A Passender Kabelanschluss Switchcraft 761KS17 (LD-024-1000911). Zwei Kabelanschlüsse im Lieferumfang enthalten

Temperaturbereich

Im Betrieb	0 °C bis 40 °C (32 °F bis 104 °F)
Nicht im Betrieb (Lagerung)	-25 °C bis +70 °C (-13 °F bis +158 °F)

Hinweis Weitere Einzelheiten sind dem Datenblatt des Drehmoment-/Drehzahladapters „B4229 en GEN series G070A Torque/RPM adapter“ zu entnehmen.

G072: Isolierter Digitalereignis-Adapter (Option, gesondert zu bestellen)

Externes Anschlussgehäuse, mit dem alle am Digitalereignis-/Timer-/Zähler-Anschluss des Grundgeräts aus der GEN DAQ-Serie verwendeten Eingangs- und Ausgangssignale isoliert werden können. Der Anschluss des Adaptereingangs ist pin-kompatibel mit dem Eingangsanschluss des Grundgeräts. Anschlusskabel an das Grundgerät im Lieferumfang enthalten.

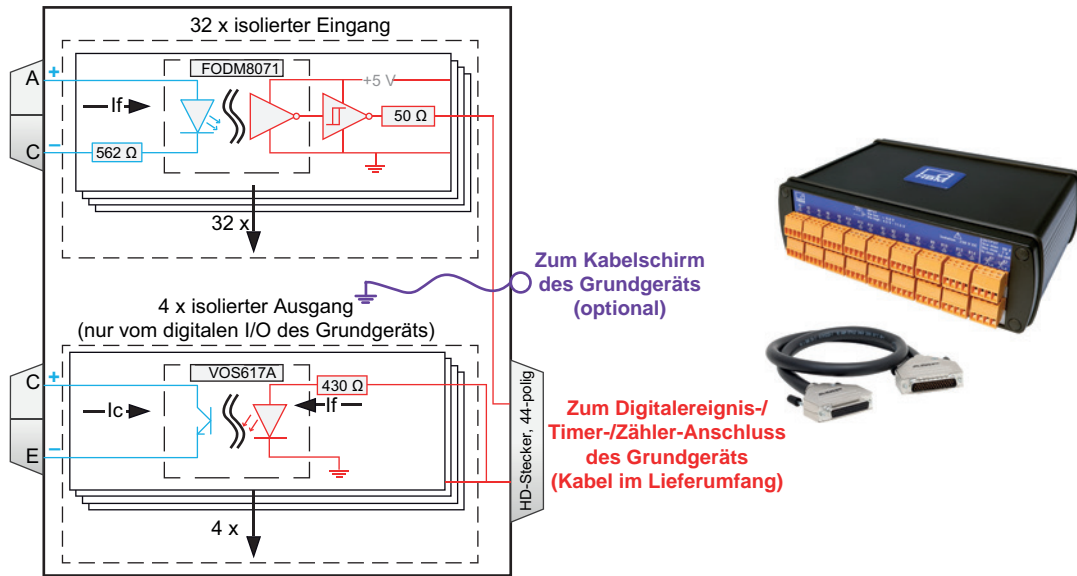


Abbildung 26: Blockschaltbild und Abbildung

Ereigniseingänge	
Eingänge	32 Ereigniskanäle (Optokoppler mit Anode, Kathode; mit einem Reihenwiderstand von 562 Ω)
Isolationsspannung	230 V eff AC oder DC (Kanal gegen Kanal und Kanal gegen Rahmen/Masse)
Isolationseinrichtung	Optokoppler Fairchild FOD8071 (oder gleichwertig)
Schaltfrequenz	Geprüft mit Eingangsblochsingal von 10 MHz. Die höchste vom System unterstützte Frequenz wird durch die Isolatorbox oder das Datenerfassungssystem begrenzt; maßgeblich ist der jeweils niedrigere Wert.
Maximale Laufzeitverzögerung	55 ns
Transiente Gleichtaktspannung	Typischer Wert: 20 kV/μs
Eingangs-Schaltspannungen	
Logisch 0	$< 1,0 \text{ V} + 0,0015 \text{ A} (562 \Omega + R_{\text{ext}})$
Logisch 1	$> 1,3 \text{ V} + 0,0050 \text{ A} (562 \Omega + R_{\text{ext}})$ (+100 V, wenn $R_{\text{ext}} = 20 \text{ k}\Omega$)
Maximale zerstörungsfreie Spannung	$1,8 \text{ V} + 0,0150 \text{ A} (562 \Omega + R_{\text{ext}})$ (+300 V, wenn $R_{\text{ext}} = 20 \text{ k}\Omega$)
Minimale zerstörungsfreie Sperrspannung	-5,0 V
Ereignisausgänge	
Ausgangskanäle	4 isolierte Digitalausgangskanäle (offener Kollektor, Emitter) Wird nur vom Digitalereignis-/Timer-/Zähler-Anschluss unterstützt.
Isolationseinrichtung	Optokoppler Vishay VOS617A (oder gleichwertig)
Ausgangsfrequenz	Geprüft mit Ausgangssignal von 170 kHz. Die maximale für das System nutzbare Frequenz wird durch den isolierten Digitalereignis-Adapter oder das Datenerfassungssystem begrenzt; maßgeblich ist der jeweils niedrigere Wert.
Zerstörungsfreie Steuerspannungen	
Maximale Spannung	$0,007 * R_{\text{ext}}$ und $< 80 \text{ V}$
Minimale Spannung	-7,0 V
Temperaturbereich	
Im Betrieb	0 °C bis 40 °C (32 °F bis 104 °F)
Nicht im Betrieb (Lagerung)	-25 °C bis +70 °C (-13 °F bis +158 °F)

Hinweis Weitere Einzelheiten sind dem Datenblatt des isolierten Digitalereignis-Adapters „B4232 en GEN series G072 230 Volt RMS Isolated Digital Event adapter“ zu entnehmen.

G001B: IRIG-Empfänger mit PTP-Ausgang (Option, gesondert zu bestellen)

Externer Konverter von IRIG nach PTPv2 in einem kompakten Gehäuse. Unter Verwendung des PTPv2-Zeitquellenausgangs wird das GEN DAQ-Gerät anschließend mit der IRIG-Zeitquelle synchronisiert. Die Lösung wird als Komplettpaket mit Kabeln, 19"-Einbausatz und CD mit Gebrauchsanleitung und Installationsanleitung angeboten.

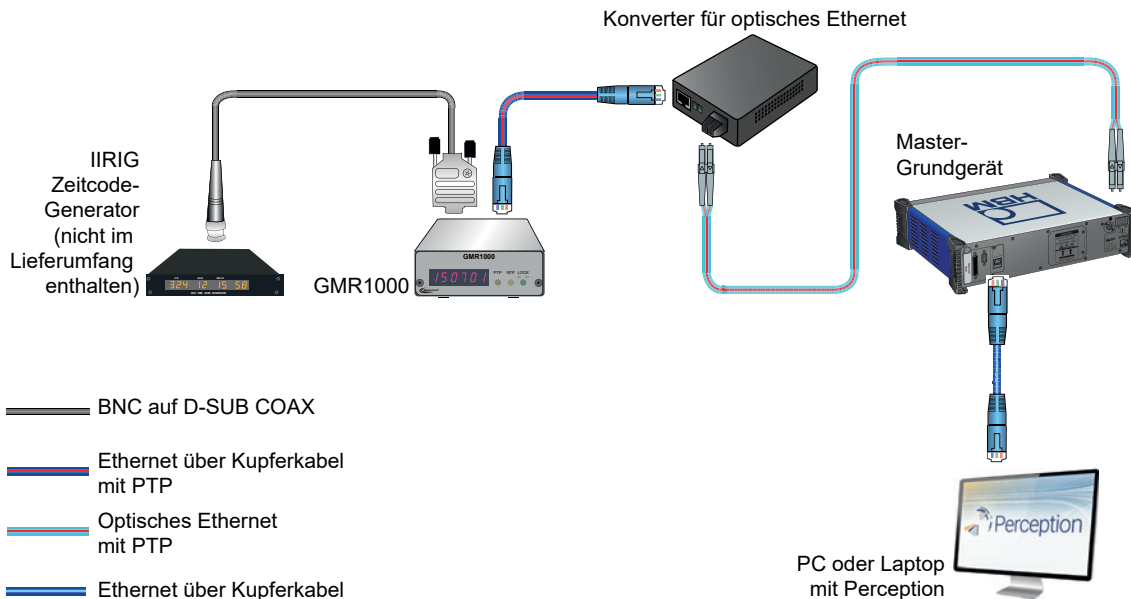


Abbildung 27: Beispielkonfiguration der IRIG-Zeitsynchronisation

Lieferumfang der Option G001B

IRIG-Empfänger	GMR1000
IRIG-Eingang	2,5 m (8.2 ft) BNC auf D-SUB COAX
Ethernet-Kabel	Ethernet-Kabel Cat-6 auf PoE-Adapter, Länge 4,5 m (14.8 ft) Glasfaserkabel, MM, LC-LC, Länge 20 m (65 ft); 1-KAB280-20
Konverter für optisches Ethernet	Wandelt das elektrische Ethernet-Signal in ein Ausgangssignal eines SFP-Moduls für optisches Ethernet um
Optisches SFP-Modul	2 * G091 Konverter für optisches Ethernet und Option für optisches Ethernet des GEN DAQ-Grundgeräts

IRIG-Empfänger GMR1000

DC-Eingang	9 bis 28 V DC
AC-Eingang	Externes Netzteil mit Wandhalter
Abmessungen	1164 mm (Breite) x 103 mm (Höhe) x 36 mm (Tiefe) (6.45" x 4.05" x 1.41")
Gewicht	0,45 kg (16 oz)
Rack-Montage	19", 1 HE im Lieferumfang enthalten
Unterstützte IRIG-Protokolle	IRIG-B0 (DCLS), IRIG-B1 (AM), IRIG-A0 (DCLS), IRIG-A1 (AM), IRIG-E0 (DCLS), IRIG-E1 (AM)
Genauigkeit der Zeitsynchronisation	< 50 µs bezogen auf IRIG-Zeit (gemessen am GEN DAQ-Grundgerät)
Funktionen der GEN DAQ-Serie	Erfassen der Zeit des Aufzeichnungsbeginns Synchronisieren der Oszillatorfrequenz der Master-Zeitbasis

Erforderliche Zeit für volle Synchronisation

Aufzeichnung nicht aktiv	< 1 min
Aufzeichnung oder Pause aktiv	1 min plus 25 s pro ms Abweichung der Aufzeichnungszeit von der IRIG-Zeitquelle
Unterstütztes PTPv2-Zeitsteuerungsprotokoll	PTP nach IEEE1588-2008 (1 Schritt, Ende-zu-Ende, UDP, IPv4)

Temperaturbereich

Im Betrieb	0 °C bis 40 °C (32 °F bis 104 °F)
Nicht im Betrieb (Lagerung)	-25 °C bis +70 °C (-13 °F bis +158 °F)

G002B: GPS-Empfänger mit PTP-Ausgang (Option, gesondert zu bestellen)

Externe GPS-Zeitsynchronisation mithilfe der PTPv2-Netzwerkcommunication. Die Lösung wird als Komplettpaket mit einer GPS-Antenne mit Stromversorgung über Ethernet (PoE), allen benötigten RJ45-Ethernet-Kabeln, einem RJ45-Ethernet-Überspannungsschutz für den Außenbereich, einem PoE-Injektor, zwei SFP-Modulen G091 und einer CD mit Gebrauchsanleitung und Montageanleitung geliefert.

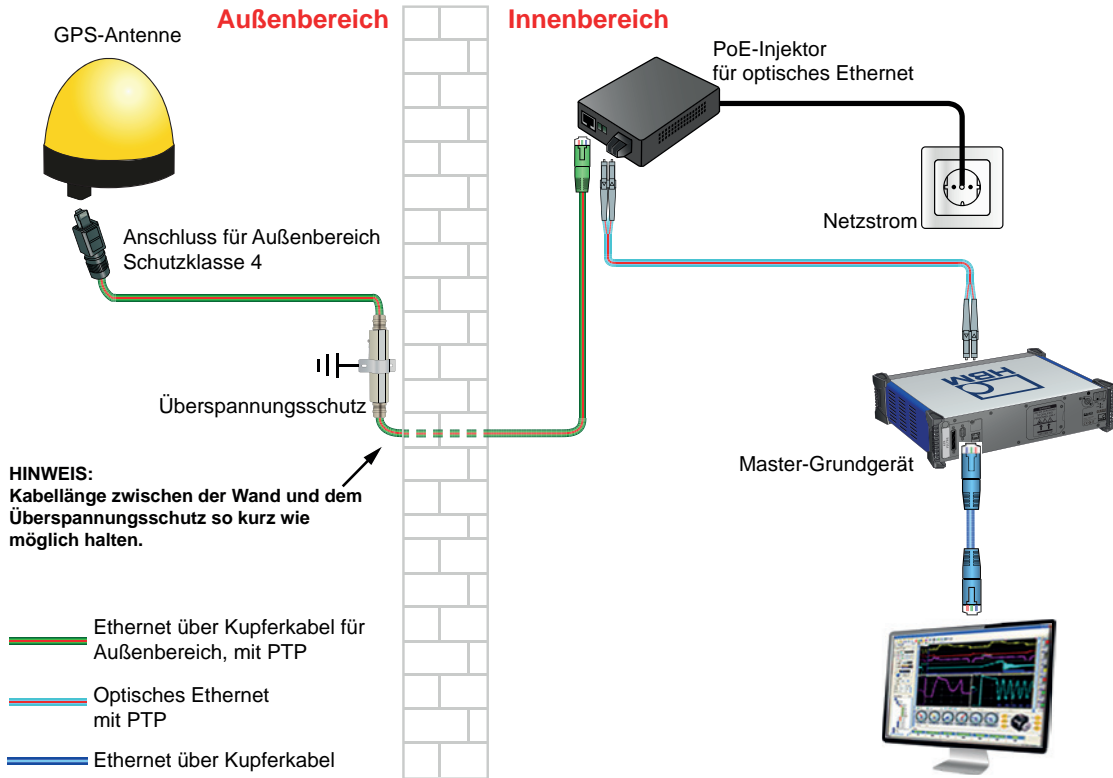


Abbildung 28: Beispielkonfiguration der GPS-Zeitsynchronisation

Lieferumfang der Option G002B

GPS-Antenne	OTMC 100
GPS-Antennenkabel	Ethernet-Kabel Cat-6 für den Außenbereich auf Überspannungsschutz, Länge 50 m (164 ft) Ethernet-Kabel Cat-6 für den Außenbereich auf PoE-Adapter, Länge 20 m (65 ft) Glasfaserkabel, MM, LC-LC, Länge 20 m (65 ft); 1-KAB280-20
Überspannungsschutz	Erfüllt Anforderungen von UL497B
PoE-Injektor für optisches Ethernet	Power over Ethernet (PoE)-Injektor. Versorgt die GPS-Antenne mit Strom und wandelt das elektrische Ethernet-Signal in ein optisches Ethernet-Ausgangssignal für eine Multimode-Faser mit Durchmesser 50/125 µm um.
Optisches SFP-Modul	2 * G091 für PoE-Injektor und Option für optisches Ethernet des GEN DAQ-Grundgeräts

Technische Daten der GPS-Antenne

Sicherheit der GPS-Antenne	IEC60950-1:2005 2 Ausg. +A1:2009 IEC60950-22:2005
GPS-Antennenanschluss	Wasserdichter RJ45-Steckverbinder nach IEC 61076-3-106 (Variante 4)
Genauigkeit der Zeitsynchronisation	< 150 ns gegenüber Referenzzeit (UTC) (gemessen am GEN DAQ-Grundgerät)
Funktionen der GEN DAQ-Serie	Erfassen der Zeit des Aufzeichnungsbeginns Synchronisieren der Oszillatorfrequenz der Master-Zeitbasis
GPS-Lokalisierungszeit	4 bis 10 Minuten nach dem Einschalten der Antenne

Benötigte Zeit für volle Synchronisation nach GPS-Lokalisierung / Benutzerbenachrichtigungen / PTPv2

Aufzeichnung nicht aktiv	< 1 min
Aufzeichnung oder Pause aktiv	1 min plus 25 s pro ms Abweichung der Aufzeichnungszeit von der UTC-Zeit
Benutzerbenachrichtigungen während der Aufzeichnung	Zeitmarken auf PTP-Zeitsynchronisation verloren/wiederhergestellt, MAC-Adresse des Masters
Von der Antenne unterstützte PTPv2-Zeitsteuerungsprotokolle	PTP nach IEEE1588-2008 (1 Schritt, Ende-zu-Ende, UDP, IPv4)

Temperaturbereich

Im Betrieb	0 °C bis 40 °C (32 °F bis 104 °F)
Nicht im Betrieb (Lagerung)	-25 °C bis +70 °C (-13 °F bis +158 °F)

1-4C-PCIE-CANFD-2T: CAN-FD-Schnittstelle mit 4 Kanälen (Option, gesondert zu bestellen)

CAN-FD-Schnittstelle mit 4 Kanälen oder Option CAN 2.0 für G081. CAN-Schnittstelle 1: CAN-Datenaufzeichnung; CAN-Datenausgabe; DAQ-Steuerung. CAN-Schnittstelle 2, 3, 4: nur CAN-Datenaufzeichnung. Nach dem Konfigurieren kann das Grundgerät Ergebnisse autark ohne Verwendung von Perception an den CAN-Bus senden.

Hinweis: Auf mindestens einer Eingangskarte im Grundgerät muss die Option 1-GEN-OP-RT-FDB installiert sein.

1-4C-PCIE-CANFD-2T ist eine werkseitig installierte Option (in das Grundgerät eingebaut).

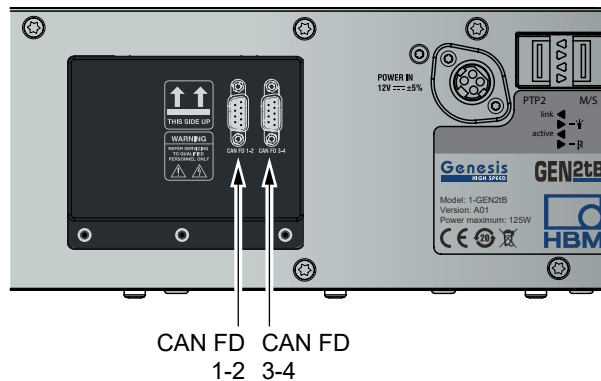
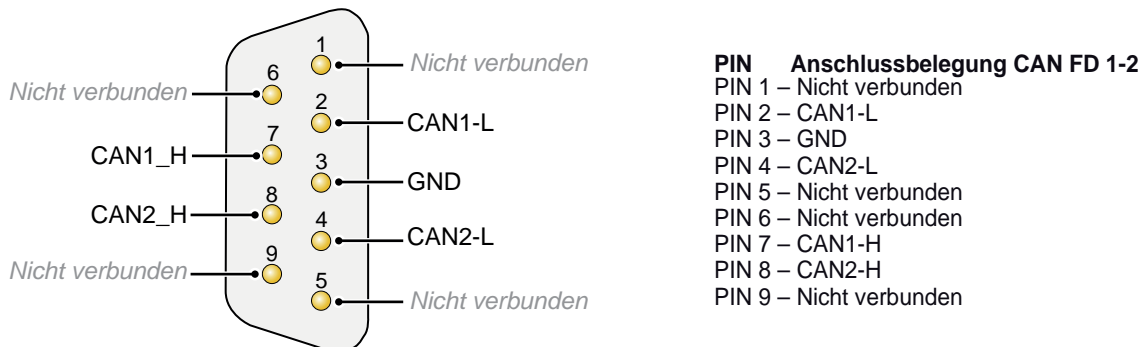


Abbildung 29: GEN2tB mit installiertem CAN FD, Aufsatz (Detailansicht)

Technische Daten von CAN FD

CAN-Unterstützung	Erfüllt CAN-Spezifikationen 2.0 A/B und FD
CAN-Bitraten	Von 25 kbit/s bis 1 Mbit/s
CAN-FD-Bitraten	Von 25 kbit/s bis 12 Mbit/s
Galvanische Trennung	Bis 300 V
Anschluss des CAN-Bus	2x D-Sub, 9-polig, 2 CAN-Kanäle pro Anschluss



Hinweis: Für die Anschlussbelegung von CAN FD 3-4
CAN1 durch **CAN3** und **CAN2** durch **CAN4** ersetzen

Abbildung 30: Anschlussbelegung der CAN-FD-Option

Temperaturbereich

Im Betrieb	-20 °C bis +60 °C (-4 °F bis +140 °F)
Nicht im Betrieb (Lagerung)	-25 °C bis +70 °C (-13 °F bis +158 °F)

1-USB-CAN-FD-1CHN: Externe CAN-FD-Schnittstelle mit 1 Kanal (Option, gesondert zu bestellen)

CAN-FD-Schnittstelle mit einem Kanal oder Option CAN 2.0.

CAN-Schnittstelle 1: CAN-Datenaufzeichnung; CAN-Datenausgabe; DAQ-Steuerung. Nach dem Konfigurieren kann das Grundgerät Ergebnisse autark ohne Verwendung von Perception an den CAN-Bus senden.

Hinweis: Auf mindestens einer Eingangskarte im Grundgerät muss die Option 1-GEN-OP-RT-FDB installiert sein. Die CAN-FD-Option wird an die USB-Schnittstelle des Grundgeräts angeschlossen und muss vor dem Einschalten des Grundgeräts eingesteckt werden (keine Unterstützung von Plug-and-Play).

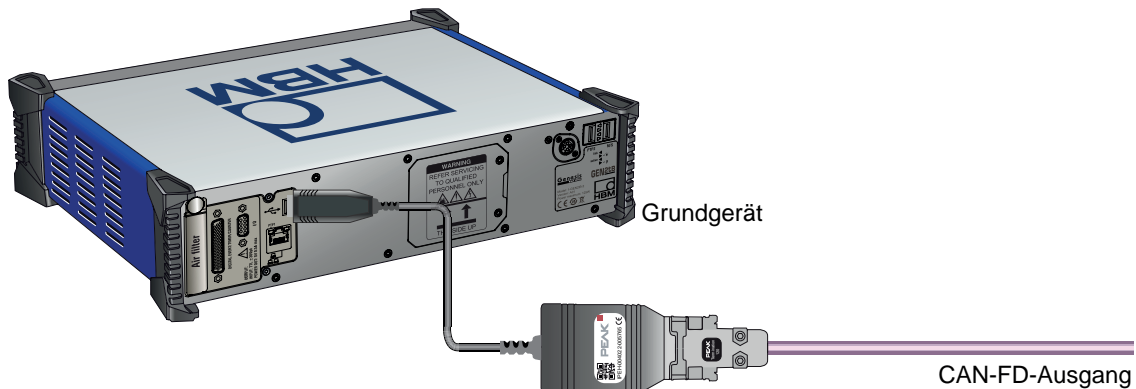


Abbildung 31: GEN2tB mit autarker Ausgabe über CAN FD

Lieferumfang der CAN-FD-Option

Konverter USB zu CAN FD Peak System: PCAN-USB FD

Technische Daten von CAN FD

CAN-Unterstützung	Erfüllt CAN-Spezifikationen 2.0 A/B und FD
CAN-Bitraten	Von 25 kbit/s bis 1 Mbit/s
CAN-FD-Bitraten	Von 25 kbit/s bis 12 Mbit/s
Galvanische Trennung	Bis 500 V
Anschluss des CAN-Bus	D-Sub, 9-polig (gemäß CiA® 303-1)

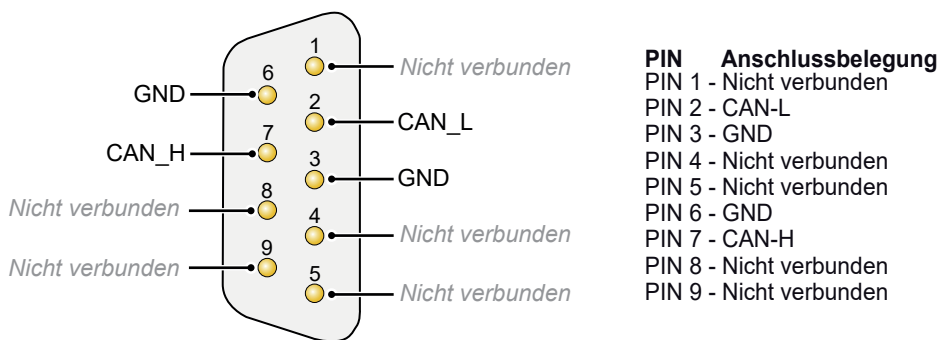


Abbildung 32: D-Sub-Anschlussbelegung

Temperaturbereich

Im Betrieb	-20 °C bis +60 °C (-4 °F bis +140 °F)
Nicht im Betrieb (Lagerung)	-25 °C bis +70 °C (-13 °F bis +158 °F)

G093: Einbausatz (Option, gesondert zu bestellen)

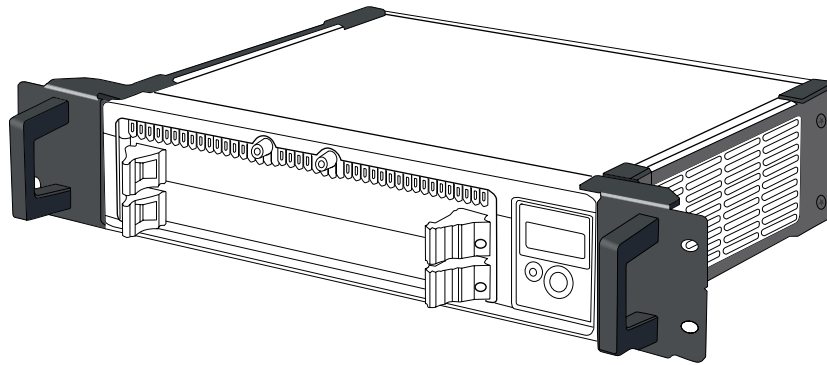


Abbildung 33: GEN2tB-Einbausatz

Einbausatz

Montage eines GEN2tB-Grundgerätes in einem 19"-Standardrack. Kein zusätzliches Montagematerial erforderlich. Vom Anwender montierte Option.
2 HE, Höhe 89 mm (3.50")

1-G098: GEN2tB Versandkoffer (Option, gesondert zu bestellen)

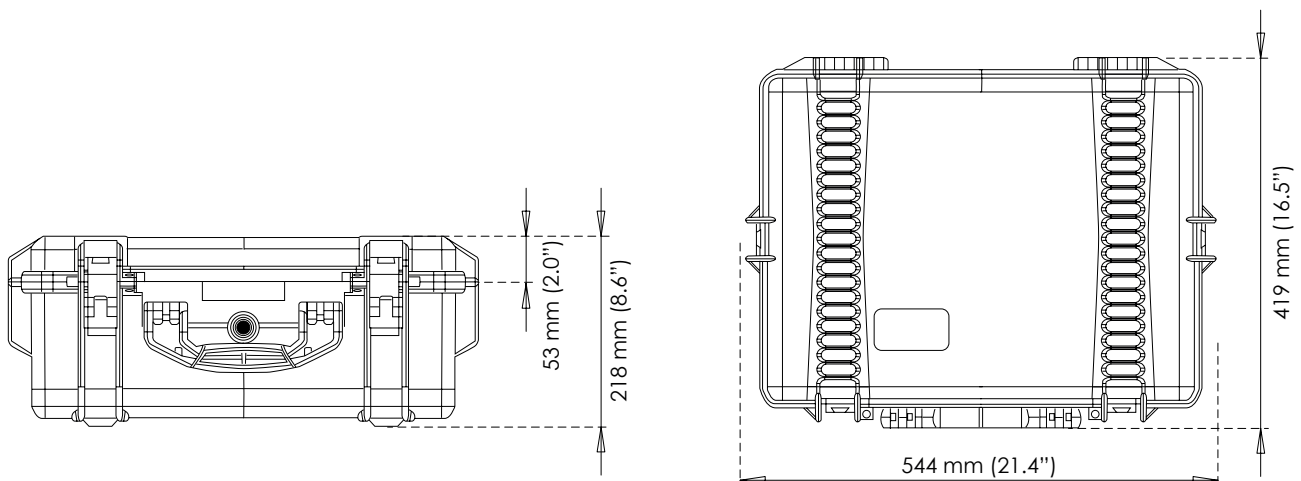


Abbildung 34: Wiederverwendbarer Hartschalen-Versandkoffer

Außenmaße	(B x H x T) 544 x 419 x 218 mm (21.4 x 16.5 x 8.6").
Gewicht des leeren Koffers	4,3 kg (9,4 lb)
System-Aufbewahrungsfach	GEN2tB kann von oben eingeschoben werden, zum einfachen Verstauen im und Entnehmen aus dem Transportkoffer. Verfügt über ein Fach zur Aufbewahrung des GEN2tB Netzteils und des Netzkabels. Schützt das System vor Schäden durch Stürze, Stöße und Vibrationen.
Zusatzausstattung für den Koffer	Zwei Griffe zum Anheben und Verriegelungen an der Seite des Koffers für einfachen Transport
Zulassungen des Koffers	IP67, ATA300, DS 81-41 und STANAG 4280

Unterstützte Datenerfassungskarten									
Modell	Typ	Isolation	Maximale Abtastrate/ (kein Multiplexing)	Auflösung	Speicher/Karte	Analogkanäle	Digitaleignisse	Timer-/Zähler-Kanäle	Steckplatzbreite
GN310B	Symmetrisch differenziell/Strom	ja	2 MS/s	18 Bit	2 GB	6	16	4	1
GN311B	Symmetrisch differenziell/Strom	ja	200 kS/s	18 Bit	200 MB	6	16	4	1
GN610B	Symmetrisch differenziell	ja	2 MS/s	18 Bit	2 GB	6	16	4	1
GN611B	Symmetrisch differenziell	ja	200 kS/s	18 Bit	200 MB	6	16	4	1
GN800B	Remote-Tastkopf-Empfänger	ja	2 MS/S	16 Bit	8 GB	...(2)	16	4	1
GN815	Asymmetrisch differenziell/IEPE	ja	2 MS/s	18 Bit	2 GB	8	16	2	1
GN816	Asymmetrisch differenziell/IEPE	ja	200 kS/s	18 Bit	200 MB	8	16	2	1
GN840B	DMS-Brücke/IEPE-Sensoren/Ladung/4-20 mA/PT100/PT1000/Thermoelemente	ja	500 kS/s	24 Bit	2 GB	8	16	2	1
GN1202B	Multimode-Faser	ja	100 MS/s	...(1)	8 GB	12	16	2	1
GN1640B	DMS-Brücke/IEPE-Sensoren/Ladung/4-20 mA/PT100/PT1000/Thermoelemente	ja	500 kS/s	24 Bit	2 GB	16	16	2	2
GN8101B	Einseitig geerdet	nein	250 MS/s	14 Bit	8 GB	8	16	2	1
GN8102B	Einseitig geerdet	nein	100 MS/s	14 Bit	8 GB	8	16	2	1
GN8103B	Einseitig geerdet	nein	25 MS/s	14 Bit	8 GB	8	16	2	1

(1) Diese Karte unterstützt bis zu 12 Sendeeinheiten.

(2) Abhängig von angeschlossenen Remote-Tastköpfen.

Sendeeinheiten					
Jeder Transmitter bildet eine einzelne Sendeeinheit. Jede Einheit hat einen asymmetrischen differenziellen Eingang, Verstärker, ein analoges Anti-Aliasing-Filter und einen Analog-Digital-Wandler mit einer optischen Verbindung für Messdaten und Steuerung zur Empfängerkarte. Auf der Empfängerkarte befinden sich Aufzeichnungslogik, Abtastatenauswahl und Speicher. Weitere Einzelheiten siehe im Datenblatt zu GN1202B.					
Modell	Empfängerkarte	Spannungsversorgung	Abtastrate	Auflösung	Isolation
GN110	GN1202B	Batterie	100 MS/s	14 Bit	Von der Benutzeranwendung definiert
GN111	GN1202B	Batterie	25 MS/s	15 Bit	Von der Benutzeranwendung definiert
GN112	GN1202B	120/240 V AC	100 MS/s	14 Bit	1800 V eff
GN113	GN1202B	120/240 V AC	25 MS/s	15 Bit	1800 V eff

Remote-Tastköpfe

Remote-Tastköpfe sind über ein Glasfaserkabel mit der Empfängerkarte GN800B zu verbinden. Pro Empfängerkarte werden zwei Remote-Tastköpfe unterstützt. Weitere Einzelheiten siehe im Datenblatt zu GN800B.

Modell	Eingang	Spannungsversorgung	Abtastrate	Auflösung
P1011-4	Spannungssonde mit 4 Kanälen	120/240 V AC	2 MS/s mit RT-FDB; 20 MS/s Rohdaten	16 Bit
P1111-4	Stromzange mit 4 Kanälen	120/240 V AC	2 MS/s mit RT-FDB; 20 MS/s Rohdaten	16 Bit
P1121-4	Stromzange mit 4 Kanälen, integrierte Spannungsversorgung für Stromwandler	120/240 V AC	2 MS/s mit RT-FDB; 20 MS/s Rohdaten	16 Bit

Perception-Versionen					
	Viewer (kein Kopierschutz)	Viewer Enterprise	Standard (kein Kopierschutz)	Advanced	Enterprise
Merkmale					
Echte 64-Bit-Unterstützung	✓	✓	✓	✓	✓
Basic Review, Cursor, Reporterstellung, Export	✓	✓	✓	✓	✓
Steuerung eines Grundgeräts	✗	✗	✓	✓	✓
Steuerung mehrerer Grundgeräte	✗	✗	✗	✗	✓
Messunsicherheit	✗	✗	✗	✗	✓
Auswertung	✗	✓	✗	✓	✓
Erweiterte Reporterstellung	✗	✓	✗	✓	✓
Erweiterte Exportfunktionen	✗	✓	✗	✓	✓
Videowiedergabe	✗	✓	✗	✓	✓
Multi-Monitor/Workbooks	✗	✓	✗	✓	✓
Arbeitsblatt	✗	✓	✗	✓	✓
Basic FFT	✗	✓	✗	✗	✓
Sensordatenbank	✗	✓	✓	✓	✓
User-Definer-Mode	✗	✓	✗	✗	✓
Makros	✗	✓	✗	✗	✓
Anwendungserweiterungen					
CSI (Customer Software Interface)	✗	Kostenpflichtige Option	✗	Kostenpflichtige Option	Kostenpflichtige Option
Automatisierte STL- und HP-HV-Analyse	✗	Kostenpflichtige Option	✗	Kostenpflichtige Option	Kostenpflichtige Option
HV-IA-Stoßanalyse	✗	Kostenpflichtige Option	✗	Kostenpflichtige Option	Kostenpflichtige Option
ePower Testing	✗	✗	✗	✗	Kostenpflichtige Option

(1) Die maximale Anzahl an Grundgeräten, die Perception steuern kann, wird wie folgt berechnet: 25 % des PC-Speichers geteilt durch pro Grundgerät benötigten 50 MB FIFO. Die empfohlene Minimalkonfiguration besteht aus einem PC mit Windows® in 64-Bit-Version und 8 GB Speicher.

Systemintegration

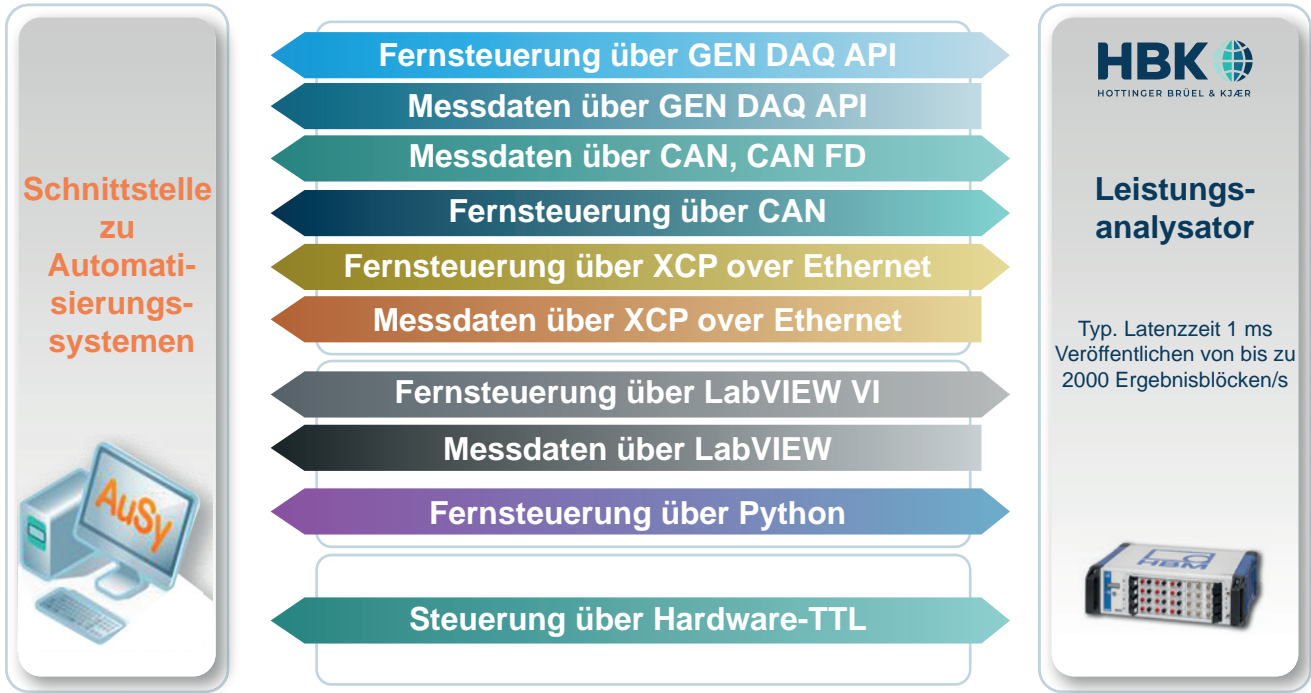


Abbildung 35: Verfügbare Schnittstellen zwischen Automatisierungssystemen und Genesis-HighSpeed-Grundgeräten.

Reader für PNFR-Aufzeichnungen (kostenlos)

Von HBM gepflegter Reader zum Lesen des Perception-eigenen PNRF-Formats (Perception Native Recording File), der von mehreren Anbietern von Auswertungspaketen nach Industriestandard integriert wird. Verfügbar für alle unabhängigen Softwareentwickler.

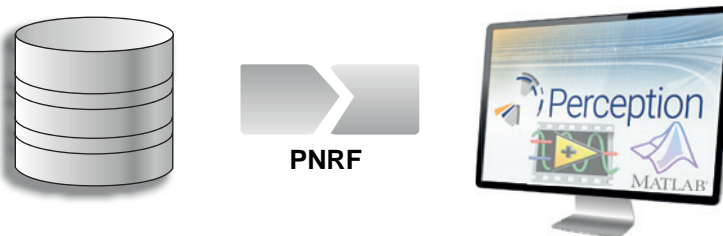


Abbildung 36: Funktionsschema zum PNRF-Reader

Funktionen	Lesen von PNRF-, NRF- und LRF-Aufzeichnungsdateien direkt in der eigenen Anwendung
COM-Schnittstelle	Der PNRF-Reader verfügt über eine COM-Schnittstelle und kann aus jeder Anwendung oder Programmiersprache genutzt werden, die COM-Automatisierung unterstützt.
PNRF Software Development Kit (SDK)	Installiert PNRF-DLL-Dateien und bietet Programmierbeispiele für Visual Basic, C# und C++.
GlyphWorks®-Integration	PNRF SDK ist integriert und direkt bei HBM nCode erhältlich.
MATLAB®-Integration	PNRF SDK installiert sowohl den PNRF-Reader für MATLAB® als auch Programmierbeispiele.
LabVIEW™-Integration	PNRF SDK ist integriert und direkt bei National Instruments erhältlich.
DIAdem™-Integration	PNRF SDK ist integriert und direkt bei National Instruments erhältlich.
FlexPRO-Integration	PNRF SDK ist integriert und direkt bei der Weisang GmbH erhältlich.
jBEAM™-Integration	PNRF SDK ist integriert und direkt bei AMS erhältlich.
DynaWorks®-Integration	PNRF SDK ist integriert und direkt bei Intespace erhältlich.

Perception CSI (Customer Software Interface)

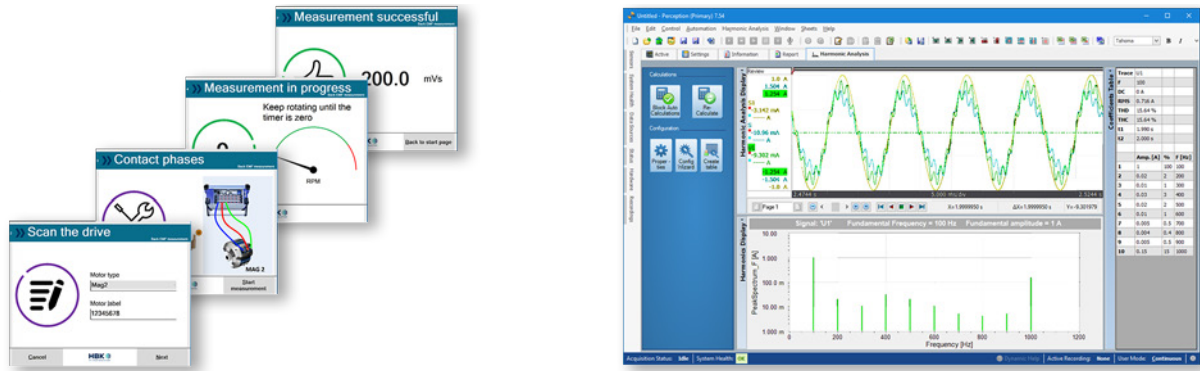


Abbildung 37: Beispiele für Perception CSI: BackEMF (links) Analyse von Oberschwingungen (rechts)

Funktionen	Erstellen von Softwareerweiterungen innerhalb der Software Perception durch Hinzufügen von CSI-„User Sheets“, kundenspezifischer Automatisierung und erweiterten Funktionen für die Auswertung. Eine einfache Tabellenvorlage für Windows C# ist im Lieferumfang enthalten. Verfügbar für alle Sprachen, die Microsoft®.NET 4 unterstützen.
Verfügbare Steuerungsfunktionen und Befehle	Zugriff auf jeden Teil von Perception: Start/Stop/Pause und Trigger, Starten des Manager, Datenerfassungssystem, Geräteeinstellungen, Bildschirmanzeigen, Anzeigeelemente, Benutzertabellen, Formeln, Berechnungen, Datenmanager, Datenquellen, Benutzervariablen, Benachrichtigungen, Protokollierung, Umrechnungsfunktionen, Automatisierungsaktionen, Tabellenverwaltung und vieles mehr zur vollständigen Anpassung der Perception-Standardoberfläche an die spezifische Anwendung.
Beispiele (kostenlos)	Beispielprogramme für C#, inkl. Quellcode, sind im Lieferumfang enthalten.

Schulungsprogramm für Perception und eDrive

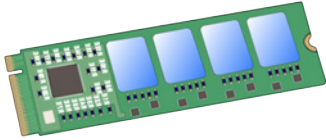





Abbildung 38: Perception-Schulung vor Ort

HBM bietet kostenpflichtige professionelle Schulungs- und Support-Programme für alle API-Schnittstellen an (PNRF-Reader, RPC und CSI). Die auf C# basierenden Schulungsprogramme können vor Ort oder zentral an einem HBM-Standort durchgeführt werden. Bei Schulungen vor Ort können individuelle Kundenwünsche berücksichtigt werden. Support kann in der Entwicklung einer vollständig kundenspezifischen Softwareanwendung oder in der Beantwortung von Fragen von Softwareingenieuren bestehen.

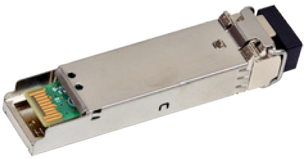
S-TRAIN1-GEN_PERC	Basisschulung vor Ort zu GEN DAQ/PERCEPTION, 1. Tag Inhalt (Beispiel): Grundlagen zu Nutzung, Geräteeinrichtung, Datenerfassung. Die Schulung kann an kundenspezifische Anforderungen angepasst werden.
S-TRAIN2-GEN_PERC	Erweiterte Schulung vor Ort zu GEN DAQ/PERCEPTION, 2. Tag Die Schulung kann an kundenspezifische Anforderungen angepasst werden.
S-TRAIN1-eDRIVE	Basisschulung vor Ort zu anwendungsspezifischen Themen von eDrive, 1. Tag Inhalt (Beispiel): Grundlagen zu Nutzung, Geräteeinrichtung, Datenerfassung. Die Schulung kann an kundenspezifische Anforderungen angepasst werden.
S-TRAIN2-eDRIVE	Erweiterte Schulung vor Ort zu anwendungsspezifischen Themen von eDrive, 2. Tag. Die Schulung kann an kundenspezifische Anforderungen angepasst werden.
1-PERC-CSI-TRAIN	Zweitägige Schulung vor Ort zur Perception-CSI für Softwareprogrammierer. In dieser Schulung lernen Programmierer u. a., wie die ersten Schritte bei der Verwendung der CSI-Vorlage ausgeführt, Änderungen an der Perception-Benutzeroberfläche vorgenommen, neue mathematische Routinen zur Formeldatenbank hinzugefügt oder wie User Keys hinzugefügt werden. Die genauen Schulungsinhalte können vollständig kundenspezifisch an die Bedürfnisse der Programmierer angepasst werden, z. B. indem die Erstellung konkreter CSI-Änderungen durchgesprochen und anhand von Beispielen erläutert wird. Grundlegende Programmierkenntnisse in C# mit der Software Microsoft® Visual Studio sind Voraussetzung für die Teilnahme an dieser Schulung. Noch weiter auf individuelle Wünsche zugeschnittene Schulungen auf Anfrage.
1-PERC-CSI-PROJ	Eintägiger E-Mail-/Telefon-Support für Programmierer von Perception-CSI oder -RPC. Der Support erfolgt durch einen erfahrenen Software-Ingenieur von HBM. Support-Inhalte können von der Beantwortung von Fragen „Wie mache ich...?“ , Hilfestellung beim Analysieren von (Leistungs-) Problemen jeder Art bis hin zur Erstellung einfacher Codefragmente als Programmierbeispiele für Einsteiger reichen.

Bestellinformationen		
Artikel	Beschreibung	Bestell-Nr.
GEN2tB	 <p>GEN2tB ist ein robuster, tragbarer Transientenrekorder und Datenerfassungssystem. Die Software Perception Standard und ein externes Steckernetzteil sind im Lieferumfang enthalten.</p>	1-GEN2tB

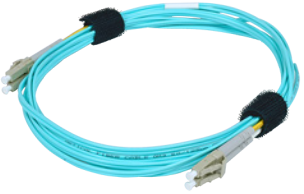


SSD (Option, gesondert zu bestellen)		
Artikel	Beschreibung	Bestell-Nr.
SSD (Solid State Drive)	 <p>SSD-Option für GEN2tB-Systeme Internes M.2-SSD im GEN2tB-Grundgerät, Speicherkapazität 500 GB, kontinuierliche Streaming-Rate 125 MB/s. Segment Speicherrate abhängig von Segmentlänge und Kanalzahl. Die Speicherung kurzer Segmente ist aufgrund des Administrations-Overhead langsamer. Werksseitig installierte Option. 0 °C bis +55 °C.</p>	1-G096

GEN2B-Zubehör (Option, gesondert zu bestellen)		
Artikel	Beschreibung	Bestell-Nr.
GEN2tB-Einbausatz für 19-Zoll-Rack	 <p>GEN2tB-Einbausatz. Zum Einbau des GEN2tB in ein 19-Zoll-Rack. 2 HE, Höhe 89 mm (3.50"). Lieferumfang umfasst Montagewinkel mit benötigtem Material und die Montageanleitung. Vom Anwender montierte Option.</p>	1-G093
GEN2tB-Luftfilter	 <p>Ersatz-Luftfilter für GEN2tB. Regelmäßiger Austausch empfohlen. Kann vom Anwender ausgetauscht werden.</p>	1-G095
GEN2tB-Versandkoffer	 <p>GEN2tB-Versandkoffer/-Transportkoffer mit Griff und Verschluss. Außenmaße (B x H x T) 544 x 419 x 218 mm (21.4 x 16.5 x 8.6"). Gewicht 4,3 kg (9.4 lb)</p>	1-G098




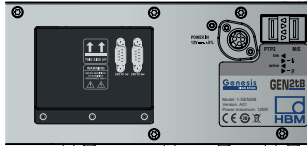
SFP/SFP+ für Netzwerk (Optionen, gesondert zu bestellen)

Artikel	Beschreibung	Bestell-Nr.	
2-Gigabit-SFP-Modul für optisches Ethernet, MM 850 nm		2-Gigabit-SFP-Modul für optisches Ethernet, passend zur GEN DAQ-Serie, Multimode-Faser mit 850 nm; unterstützt Glasfaserkabel bis 600 m Länge, Unterstützung von LC-Anschluss. Nicht kompatibel mit 10-Gigabit-SFP+-Modulen. Gebrauchstemperaturbereich: -20 °C bis +60 °C	1-G091
1-Gigabit-SFP-Modul für optisches Ethernet, 1310 nm		1-Gigabit-SFP-Modul für optisches Ethernet, passend zur GEN DAQ-Serie, Singlemode-Faser mit 1310 nm, unterstützt Glasfaserkabel bis 10 km Länge, Unterstützung von LC-Anschluss. Nicht kompatibel mit 10-Gigabit-SFP+-Modulen. Gebrauchstemperaturbereich: -10 °C bis +60 °C	1-G063


Glasfaserkabel (Optionen, gesondert zu bestellen)

Artikel	Beschreibung	Bestell-Nr.	
Glasfaserkabel, MM, LC-LC		Zipcord-Duplex-Glasfaserkabel für GEN DAQ, Multimode-Faser mit Durchmesser 50/125 µm, Dämpfung 3,0 dB/km, LC-LC-Anschlüsse, aquamarin, ISO/IEC 11801, Typ OM3. Wird üblicherweise für feste Kabelverlegung oder in Laborumgebungen verwendet. Längen: 3, 10, 20 und 50 Meter (10, 33, 66 und 164 ft)	1-KAB280-3 1-KAB280-10 1-KAB280-20 1-KAB280-50
		Geeignet für optisches 1-Gigabit- oder 10-Gigabit-Ethernet, Wellenlänge 850 nm (1-G091 und 1-G065), Master/Sync- und GN1202B-Karten.	
Glasfaserkabel, SM, LC-LC		Zipcord-Duplex-Glasfaserkabel für GEN DAQ, Singlemode-Faser mit Durchmesser 9/125 µm, Dämpfung 0,5 dB/km, LC-LC-Anschlüsse, gelb, ISO/IEC 11801, Typ OS2. Wird üblicherweise für feste Kabelverlegung oder in Laborumgebungen verwendet. Längen: 2, 10, 20, 50 und 100 Meter (33, 33,66, 164 und 328 ft)	1-KAB288-2 1-KAB288-10 1-KAB288-20 1-KAB288-50 1-KAB288-100
		Geeignet für optisches 1-Gigabit- oder 10-Gigabit-Ethernet, Wellenlänge 1310 nm (1-G063 und 1-G066).	
Robustes Glasfaserkabel, MM, LC-LC		Duplex-Glasfaser-Patchkabel für hohe Beanspruchung für GEN DAQ, SingleMode-Faser mit Durchmesser 9/125 µm, Dämpfung 0,5 dB/km, LC-LC-Anschlüsse, schwarz, ISO/IEC 11801, Typ OS2. Wird üblicherweise in Prüfräumen eingesetzt. Längen: 10, 20, 50, 100, 150 und 300 Meter (33, 66, 164, 328, 492 und 984 ft)	1-KAB289-10 1-KAB289-20 1-KAB289-50 1-KAB289-100 1-KAB289-150 1-KAB289-300
		Geeignet für optisches 1-Gigabit- oder 10-Gigabit-Ethernet, Wellenlänge 1310 nm (1-G063 und 1-G066).	

Hinweis Glasfaserkabel in anderen Längen können über den Support (Customs Systems) bestellt werden unter: customsystems@hbkworld.com




Optionen-Trägerkarte und Erweiterungen (Optionen, gesondert zu bestellen)		
Artikel	Beschreibung	Bestellnummer
Optionen-Trägerkarte	 <p>Die Optionen-Trägerkarte ermöglicht die Verwendung von zwei Optionskarten in den Grundgeräten GEN2tB, GEN3iA, GEN4tB, GEN7iB, GEN7tB und GEN17tB. Es werden mehrere Optionen-Trägerkarten unterstützt. Optionskarten ermöglichen die Verwendung von Synchronisation, Feldbussen und 10-Gigabit-Ethernet. Gebrauchstemperaturbereich: 0 °C bis +40 °C</p>	1-G081
Master-Ausgangskarte	 <p>Werksseitig installiert, erfordert Optionen-Trägerkarte (G081). Die Master-Ausgangskarte unterstützt die Verwendung von vier Sync-Grundgeräten. Pro Optionen-Trägerkarte werden maximal zwei Master-Ausgangskarten unterstützt. Pro Grundgerät werden mehrere Optionen-Trägerkarten unterstützt. Kompatibel mit Master/Sync-Karte (1-G040) und Master/Sync-Grundgerät. Gebrauchstemperaturbereich: 0 °C bis +40 °C</p>	1-G083
Karte für 10-Gigabit-Ethernet	 <p>Werksseitig installiert, erfordert Optionen-Trägerkarte (G081). Die Karte für 10-Gigabit-Ethernet stellt zwei zusätzliche Netzwerk-Schnittstellen für 10-Gigabit-Ethernet an einem Grundgerät der GEN DAQ-Serie bereit. Unterstützt kontinuierliche Datenerfassung mit bis zu 400 MB/s vom GEN DAQ-Grundgerät auf einen geeigneten PC. Erfordert ein SFP+-Modul für ein 10-Gigabit- Netzwerk. Erfordert ein oder zwei SFP+-Module für ein 10-Gigabit-Netzwerk. Kann nicht mit 1-G084 kombiniert werden. Gebrauchstemperaturbereich: 0 °C bis +40 °C</p>	1-G064
CAN FD integriert	 <p>Mit der integrierten CAN-FD-Schnittstellenoption für die Datenausgabe in Semi-Echtzeit kann das Grundgerät periodisch berechnete RT-FDB-Ergebnisse an den CAN-FD- oder den CAN-2.0-Bus ausgeben. Vom Anwender wählbare Aktualisierungsraten sowie eine Auswahloption für die zu übertragenden Berechnungsergebnisse ermöglichen anwendungsspezifische Einrichtungen. Nach dem Konfigurieren kann das Grundgerät Ergebnisse autark ohne Verwendung von Perception an den CAN-Bus senden. Hinweis: <i>Um die CAN-FD-Ausgabe nutzen zu können, muss auf mindestens einer Eingangskarte im Grundgerät die Option 1-GEN-OP-RT-FDB installiert sein.</i> Gebrauchstemperaturbereich: -20 °C bis +60 °C</p>	1-4C-PCIE-CANFD-2T

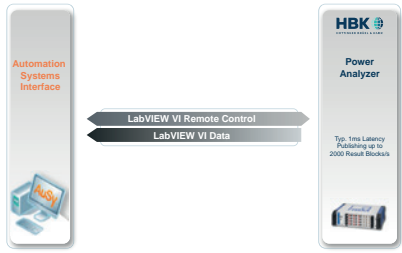
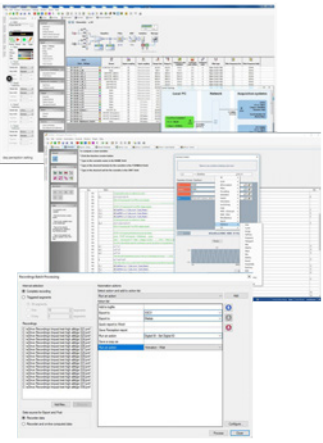
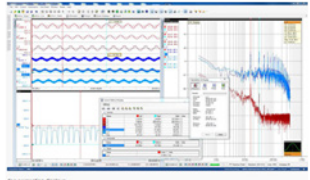


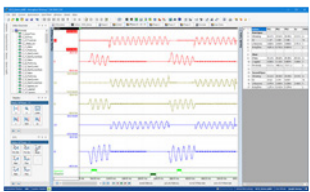
CAN/CAN FD (externe Option, gesondert zu bestellen)

Artikel	Beschreibung	Bestellnummer
Konverter USB zu CAN FD 	CAN-FD-Schnittstelle mit 1 Port / USB-Schnittstelle CAN 2.0. CAN-Datenaufzeichnung und -Datenausgabe; DAQ-Steuerung. <ul style="list-style-type: none"> • max. 250 Kanäle • 9-polige D-Sub-Stecker mit 1 CAN-Schnittstelle • Option wird an der USB-Schnittstelle des Grundgeräts installiert, kein Plug-and-Play Ergebnisveröffentlichung am CAN-Port: max. 1000 Ergebnisblöcke/s, jeder Block mit max. 240 Ergebnissen.	1-USB-CANFD-1CHN

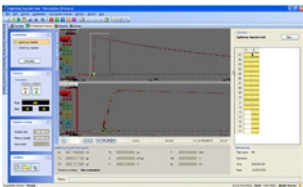

Allgemeines Zubehör (Option, gesondert zu bestellen)		
Artikel	Beschreibung	Bestell-Nr.
Isolierter Digitalereignis-Adapter 	Isolierter Digitalereignis-Adapter für 230 V eff. Unterstützt 32 Kanäle für die Weiterleitung von isolierten Digitalereignis-Eingängen. Über die Eingänge kann die Verbindung zu Grundgeräten der GEN DAQ-Serie hergestellt werden, die den Digitalereignis-/Timer-/Zähler-Anschluss unterstützen. Eingangsanschlüsse und Kabel zum Anschließen des Grundgeräts der GEN DAQ-Serie sind im Lieferumfang enthalten.	1-G072
Drehmoment-/Drehzahl-Adapter 	Wandelt das vom HBM-Drehmomentaufnehmer verwendete Differenzialsignal in TTL-Signalpegel für den Timer/Zähler A und B am Digitalereignis-/Timer-/Zähler-Anschluss von GEN DAQ-Grundgeräten um. Drehmoment und Drehzahl haben jeweils zwei getrennte Schnittstellen für 2 Drehmomentsensoren. Ereignisausgang verbunden mit Shunt-Regelung. Alle übrigen TTL-Ereignissignale sind am Ausgangsanschluss verfügbar. Wird mit Kabel von 0,7 m (2.3 ft) Länge zum Anschließen des Adapters an das Grundgerät ausgeliefert. Kabel für Drehmomentaufnehmer nicht enthalten.	1-G070A
eAxe-Anschlusskabel G070 an GN31xB/ GN61xB 	Y-Anschlusskabel zwischen einem oder zwei Drehmoment-/Drehzahl-Adapttern G070A und einem HighSpeed-Grundgerät der GEN-Serie. Anwendungsfälle: <ul style="list-style-type: none"> • Vier Drehmomentaufnehmer, zwei Drehmoment-/Drehzahl-Adapter G070A, zwei Eingangskarten Typ B⁽¹⁾: Standard-Anwendungsfall des Y-Kabels. • Zwei Drehmomentaufnehmer, ein Drehmoment-/Drehzahl-Adapter G070A; eine Eingangskarte Typ B⁽¹⁾: Ein Ende des Y-Kabels bleibt ungenutzt. • Ein Drehmomentaufnehmer, ein Drehmoment-/Drehzahl-Adapter G070A, eine Eingangskarte Typ B⁽¹⁾: Ein Ende des Y-Kabels bleibt ungenutzt. 	1-KAB2148-1.5
	Das Kabel ersetzt das zum Lieferumfang des Drehmoment-/Drehzahl-Adapters G070A gehörende Standard-Anschlusskabel.	
	Hinweis: Für zwei Drehmoment-/Drehzahl-Adapter werden zwei Drehmoment-/Drehzahl-Adapter G070A (Splitter-Boxen) benötigt.	
Breakout-Kabel I/O-BNC 	BNC-Breakout-Kabel zum direkten Anschluss eines BNC-Kabels an einen 9-poligen D-Sub-I/O-Anschluss	1-KAB2132-0.5

(1) Eingangskarte GN310B/GN311B oder GN610B/GN611B.

Zeitsynchronisation (Optionen, gesondert zu bestellen)		
Artikel	Beschreibung	Bestellnummer
Konverter von IRIG nach PTPv2	 <p>Externer Konverter von IRIG nach PTPv2 in einem kompakten Gehäuse. Unter Verwendung des PTPv2-Zeitquellenausgangs wird das GEN DAQ-Gerät anschließend mit der IRIG-Zeitquelle synchronisiert. Die Lösung wird als Komplettpaket mit Kabeln, 19"-Einbausatz und CD mit Gebrauchsanleitung und Installationsanleitung angeboten.</p>	1-G001B
GPS-Empfänger mit PTPv2-Ausgang	 <p>Externe GPS-Zeitsynchronisation mithilfe der PTPv2-Netzwerkkommunikation. Die Lösung wird als Komplettpaket geliefert und umfasst: eine GPS-Antenne mit Stromversorgung über Ethernet (PoE) (OTMC 100i), ein RJ45-Ethernet-Kabel mit Schutzart IP67, CAT6 für den Außenbereich mit 50 m (164 ft) Länge, einen RJ45-Ethernet-Überspannungsschutz für den Außenbereich (PD-OUT/SP11), ein RJ45-Ethernet-Kabel CAT6 mit 20 m (65 ft) Länge, einen Konverter von RJ45 auf ein SFP-Modul für optisches Ethernet mit PoE-Injektion in das RJ45-Ethernet und zwei SFP-Modulen G091 (für das GEN DAQ-SFP-Netzwerk und den SFP-Konverter), ein Glasfaserkabel KAB280-10 und eine CD mit Gebrauchsanleitung und Montageanleitung.</p>	1-G002B
PTP-Gigabit-Ethernet-Switch	 <p>CP-PTPSWITCH-19INCH</p> <ul style="list-style-type: none"> IGS-5225-16T4S Verwalteter L2+-Ethernet-Switch, industrieller Einsatz, für 19-Zoll-Rack 16x 1000Base Tx 4x 1000X SFP-Schnittstellen 2x DI/DO, Modbus TCP 100-240 V AC / 36-60 VDC, redundant 	CP-PTPSWITCH-19INCH

Software (Optionen, gesondert zu bestellen) ⁽¹⁾		
Artikel	Beschreibung	Bestellnummer
LabVIEW-Treiber 	LabVIEW-Treiber für Datenerfassungssysteme Genesis HighSpeed Voraussetzungen: <ul style="list-style-type: none"> • Betriebssystem: Windows 10 • LabVIEW-Version: LabVIEW 2021 SP1 oder neuere Version 	1-LABVIEW-DRV-GHS
Perception Advanced 	Zum Einrichten und Steuern eines einzelnen Grundgeräts der GEN DAQ-Serie. Enthält Funktionen für Auswertung und Wiedergabe von Echtzeit-Live- und aufgezeichneten Daten mit y/t- und x/y-Anzeigen. y/t-Anzeigen unterstützen Vertikal-, Horizontal- und Slope-Cursor, Kurven- und Anzeigemarker sowie eine interaktive Kurven-Rechenfunktion. Perception ermöglicht darüber hinaus eine synchronisierte Videowiedergabe. Für die Datenauswertung unterstützt Perception interaktive User Keys sowie eine Formeldatenbank mit Kurven- und mathematischen Rechenfunktionen. Zum Erstellen eines Berichts über die Aufzeichnungs- und Analysedaten unterstützt Perception das Hinzufügen zusätzlicher Metadaten zur Beschreibung von Prüfdetails, einen Kurzreport an Microsoft Word® und Excel® sowie eine integrierte erweiterte Report Engine. Für die Auswertung in Fremdsoftware werden 20 Exportformate unterstützt (darunter MATLAB, DIAdem, MDF4/ASAM, UFF58 und weitere). Zur automatisierten Auswertung, Berichterstellung und für Datenexporte unterstützt Perception umfassende Funktionen für Automatisierung und Ergebnisprotokollierung. Perception unterstützt 64-Bit-Versionen von Windows® 10.	1-PERC-AD-01
Perception Enterprise 	Gleich wie Perception Advanced und zusätzlich: Makro-Editor, Basic FFT, Sensordatenbank, User-Definer-Mode und Steuerung mehrerer Grundgeräte.	1-PERC-E64-01
Perception Viewer Enterprise 	Gleich wie Perception Advanced, jedoch Einrichtung und Steuerung von Grundgeräten.	1-PERC-VA-01
CSI-Schnittstelle 	Lizenzerweiterung zur Entwicklung und Nutzung kundenspezifischer Software-Erweiterung für Benutzeroberflächen und/oder Mathematikfunktionen / Auswertung. HBM bietet individuell nach Kundenwunsch erstellte Perception-Erweiterungen als Service an. Ein erfahrener Software-Ingenieur erstellt das Pflichtenheft in enger Zusammenarbeit mit dem Kunden. Ein Projektangebot wird auf der Grundlage der vereinbarten Anforderungen unterbreitet.	1-PERC-OP-CSI-01
STL-Analyse 	Besondere Auswertungsroutinen nach STL-Standard für den Einsatz in Nieder-, Mittel- und Hochspannungslabors. Zur Verifizierung können TDG-Daten (Test Data Generator) importiert werden. Enthält Funktionen zur automatisierten Auswertung von Hochleistung/Hochspannung. Bewertet Daten von Hoch-/Mittelspannungsschaltanlagen bei Prüfungen von lastfreiem Zustand, Kurzschluss sowie bei kapazitiven und synthetischen Prüfungen.	1-PERC-OP-STL-01

Software (Optionen, gesondert zu bestellen)⁽¹⁾

Artikel		Beschreibung	Bestellnummer
HV-IA		Option für die Auswertung von Hochspannungsimpulsen; bewertet Blitz-, Schalt-, und Stromstöße; Konzeption erfüllt die Anforderungen von IEC 60060-1 und IEC 61083-2. Ermöglicht Bewertung mit der neuen k-Faktor-Methode.	1-PERC-OP-HIA-01
eDrive		Ermöglicht eine einfache und anwendungsorientierte Einrichtung sowie Wirkungsgradberechnungen bei Prüfungen elektrischer Inverter/Antriebe mit minimaler Interaktion. Erfordert Perception Enterprise.	1-PERC-OP-EDR-01

(1) Software-Optionen werden auch im Paket mit mehreren Einzelplatzlizenzen und Mehrplatz-Netzwerklicenz angeboten.

Hottinger Brüel & Kjaer GmbH

Im Tiefen See 45 · 64293 Darmstadt · Germany
Tel. +49 6151 803-0 · Fax +49 6151 803-9100
www.hbkworld.com · info@hbkworl.com

Subject to modifications. All product descriptions are for general information only.
They are not to be understood as a guarantee of quality or durability.