

DATA SHEET

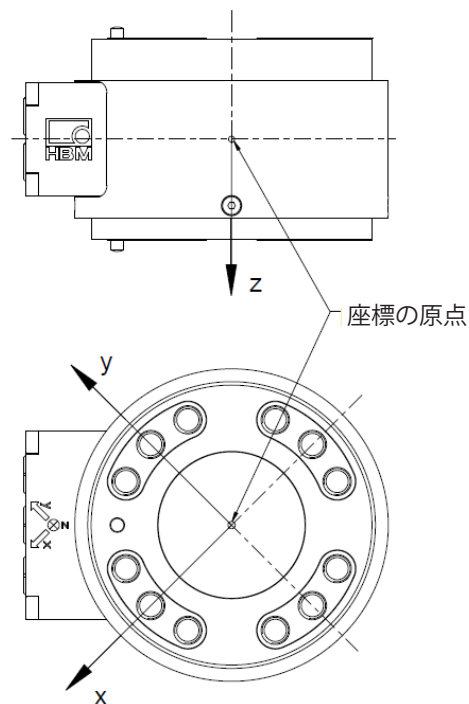
MCS10 分力計

特長

- 小型分力計
- 各種の定格（公称）計測範囲
- 最大6つのコンポーネント；各方向に独立して使用可能：張力と圧縮力、時計回りと反時計回り
- 必要な計測出力を選択することにより多数の計測タスクに適応可能
- はめあいH8と位置決めピン付きのフランジ接続
- 保護等級IP67
- センサ自動識別TEDS（オプション）
- カスタム対応可能



概略図



仕様

サイズ			BG1	BG2			BG3	
タイプ			005	010	025	050	100	200
精度等級			0.2		0.1			0.15
定格横力 F_x および F_y	$F_{x,nom}; F_{y,nom}$	kN	1	2	5	10	20	40
定格軸力 F_z	$F_{z,nom}$	kN	5	10	25	50	100	200
定格曲げモーメント M_x および M_y	$M_{x,nom}; M_{y,nom}$	kN·m	0.05	0.15	0.35	0.7	2	3.5
定格ねじりモーメント M_z	$M_{z,nom}$	kN·m	0.05	0.15	0.25	0.5	1.5	3
定格感度 F_x および F_y ¹⁾	$C_{F_x,nom}; C_{F_y,nom}$	mV/V	1.5±0.3				1.3±0.3	1.2±0.3
定格感度 F_z ¹⁾	$C_{F_z,nom}$	mV/V	1.4±0.3				1.3±0.3	1.2±0.3
定格感度 M_x および M_y ¹⁾	$C_{M_x,nom}; C_{M_y,nom}$	mV/V	1.8±0.3					1.5±0.3
定格感度 M_z ¹⁾	$C_{M_z,nom}$	mV/V	1.4±0.3	1.6±0.3	1.1±0.3		0.9±0.3	
相対ゼロ信号偏差 (定格感度に対して)	$d_{s,0}$	%	±1					
定格温度範囲内での使用における10Kあたりの温度影響 感度信号への影響 (実際のトルク値に対する比率) ゼロ信号への影響 (定格感度に対する比率)	TC_c TC_0	% %	<±0.2		<±0.1			
非直線性、 定格感度に対して	d_{lin}	%	<±0.05					
ヒステリシス (0.2 F_{nom} ~ F_{nom}) (定格感度に対して) 力 (F_x, F_y & F_z) モーメント (M_x, M_y & M_z)	$U(d_{hy})$	% %	<±0.15		<±0.1		<±0.15	
30分間の相対クリープ	d_{crF+E}	%	<±0.15					
DIN 1319に基づく繰り返し性の 相対標準偏差 (出力信号の偏差 に対して)	σ_{rel}	%	<±0.05					
入出力抵抗								
3分力	F_x/F_y F_z	Ω Ω	350±20		700±20			
6分力	F_x/F_y F_z M_x/M_y M_z	$R_i; R_o$ Ω Ω Ω Ω	350±20		700±20			
絶縁抵抗	R_{is}	Ω	> 2×10 ⁹					
参照ブリッジ印加電圧	U_{ref}	V	5					
ブリッジ印加電圧範囲	$B_{U,G}$	V	0.5~12					
温度補償範囲	$B_{t,nom}$	°C	-10~+70					
許容温度範囲	$B_{t,G}$	°C	-10~+85					
保存温度範囲	$B_{t,s}$	°C	-30~+85					
標準温度	t_{ref}	°C	+23					

1) 個々の感度は試験成績証に記載されていますが、オプションとしてTEDSチップに保存できます。この感度の最大偏差は0.5%です。

2) 4.8 kHzの搬送周波数で動作する場合、相対ゼロ信号誤差は±3%になる可能性があります。

仕様 (続き)

サイズ			BG1	BG2		BG3	
タイプ			005	010	025	050	100 200
クロストーク							
単軸負荷にて測定。干渉する分力が小さい場合、クロストークは同じ係数により減少されます。							
影響を与える分力		影響を受ける分力					
横力 ($F_{x,nom}; F_{y,nom}$)	軸力 ($F_{z,nom}$)	$XT_{Fx \rightarrow Fz}$ $XT_{Fy \rightarrow Fz}$	%	<±1	<±0.5		
曲げモーメント ($M_{x,nom}; M_{y,nom}$)		$XT_{Mx \rightarrow Fz}$ $XT_{My \rightarrow Fz}$	%	<±1			
ねじりモーメント ($M_{z,nom}$)		$XT_{Mz \rightarrow Fz}$	%	<±3	<±1	<±0.5	
軸力 ($F_{z,nom}$)	横力 ($F_{x,nom}; F_{y,nom}$)	$XT_{Fz \rightarrow Fx}$ $XT_{Fz \rightarrow Fy}$	%	<±3	<±1.5		
横力 ($F_{x,nom}; F_{y,nom}$)		$XT_{Fx \rightarrow Fy}$ $XT_{Fy \rightarrow Fx}$	%	<±1	<±0.5	<±0.3	
曲げモーメント ($M_{x,nom}; M_{y,nom}$)		$XT_{Mx \rightarrow Fx}$ $XT_{Mx \rightarrow Fy}$ $XT_{My \rightarrow Fx}$ $XT_{My \rightarrow Fy}$	%	<±2	<±1.5	<±1	
ねじりモーメント ($M_{z,nom}$)		$XT_{Mz \rightarrow Fx}$ $XT_{Mz \rightarrow Fy}$	%	<±3		<±1	
軸力 ($F_{z,nom}$)	曲げモーメント ($M_{x,nom}; M_{y,nom}$)	$XT_{Fz \rightarrow Mx}$ $XT_{Fz \rightarrow My}$	%	<±3	<±1.5		
横力 ($F_{x,nom}; F_{y,nom}$)		$XT_{Fx \rightarrow Mx}$ $XT_{Fx \rightarrow My}$ $XT_{Fy \rightarrow Mx}$ $XT_{Fy \rightarrow My}$	%	<±1.5			
曲げモーメント ($M_{x,nom}; M_{y,nom}$)		$XT_{Mx \rightarrow My}$ $XT_{My \rightarrow Mx}$	%	<±1.5	<±1	<±0.5	
ねじりモーメント ($M_{z,nom}$)		$XT_{Mz \rightarrow Mx}$ $XT_{Mz \rightarrow My}$	%	<±1.5	<±1		
軸力 ($F_{z,nom}$)	ねじりモーメント ($M_{z,nom}$)	$XT_{Fz \rightarrow Mz}$	%	<±3	<±1.5		
横力 ($F_{x,nom}; F_{y,nom}$)		$XT_{Fx \rightarrow Mz}$ $XT_{Fy \rightarrow Mz}$	%	<±3	<±1		
曲げモーメント ($M_{x,nom}; M_{y,nom}$)		$XT_{Mx \rightarrow Mz}$ $XT_{My \rightarrow Mz}$	%	<±1.5	<±1		

仕様 (続き)

サイズ		BG1	BG2		BG3			
タイプ		005	010	025	050	100	200	
限界負荷								
多軸負荷での合計負荷率 (負荷範囲計算のための理論値)								
$LRS = \left[k_1 \cdot \frac{\sqrt{F_x^2 + F_y^2}}{F_{x,nom}} + k_2 \cdot \frac{ F_z }{F_{z,nom}} + k_3 \cdot \frac{\sqrt{M_x^2 + M_y^2}}{M_{x,nom}} + k_4 \cdot \frac{ M_z }{M_{z,nom}} \right] \cdot 100\%$								
補正係数								
k ₁		0.7	0.7	1.3	1.6	1.2	1.4	
k ₂		1.0	0.9	1.8	1.4	1.2	1.4	
k ₃		0.6	0.6	1.1	1.1	1.1	1.1	
k ₄		1.2	1.0	1.4	1.4	1.3	1.5	
定格 (公称) 計測範囲の基準、多軸負荷時 (各個別分力の負荷はその最大容量を超過しないこと)		%	LRS<265		LRS<350			
疲労強度範囲の基準、多軸脈動負荷時 (各個別分力の負荷はその最大容量を超過しないこと)		%	LRS<250		LRS<325			
疲労強度範囲の基準、多軸交番負荷時 (各個別分力の負荷はその最大容量を超過しないこと)		%	LRS<175		LRS<250			
静的負荷範囲の基準、多軸負荷時 (各個別分力の負荷はその限界荷重を超過しないこと)		%	LRS<340		LRS<450			
限界横力 (Fx, Fy) (Fx,nom; Fy,nomに対して) ³⁾	F _{x(y),L}	%	250	270	190	150	200	180
限界軸力 (Fz) (Fz,nomに対して) ³⁾	F _{z,L}	%	170	200	140	190	200	180
限界曲げモーメント (Mx, My) (Mx,nom; My,nomに対して) ³⁾	M _{x(y),L}	%	310		240	230		
限界ねじりモーメント (Mz) (Mz,nomに対して) ³⁾	M _{z,L}	%	150	180		190	170	
限界静的 (非破壊) 負荷範囲の基準 (多軸負荷時) (各個別分力の負荷はその破壊荷重を超過しないこと)		%	LRS<450		LRS<600			
破壊横力 (Fx, Fy) (Fx,nom; Fy,nomに対して) ³⁾	F _{x(y),B}	%	>490	>520	>340	>270	>370	>320
破壊軸力 (Fz) (Fz,nomに対して) ³⁾	F _{z,B}	%	>330	>400	>250	>330	>360	>320
破壊曲げモーメント (Mx, My) (Mx,nom; My,nomに対して) ³⁾	M _{x(y),B}	%	>600	>610	>430	>410		
破壊ねじりモーメント (Mz) (Mz,nomに対して) ³⁾	M _{z,B}	%	>280	>340	>320		>340	>300

3) 静的荷重および単軸負荷にて

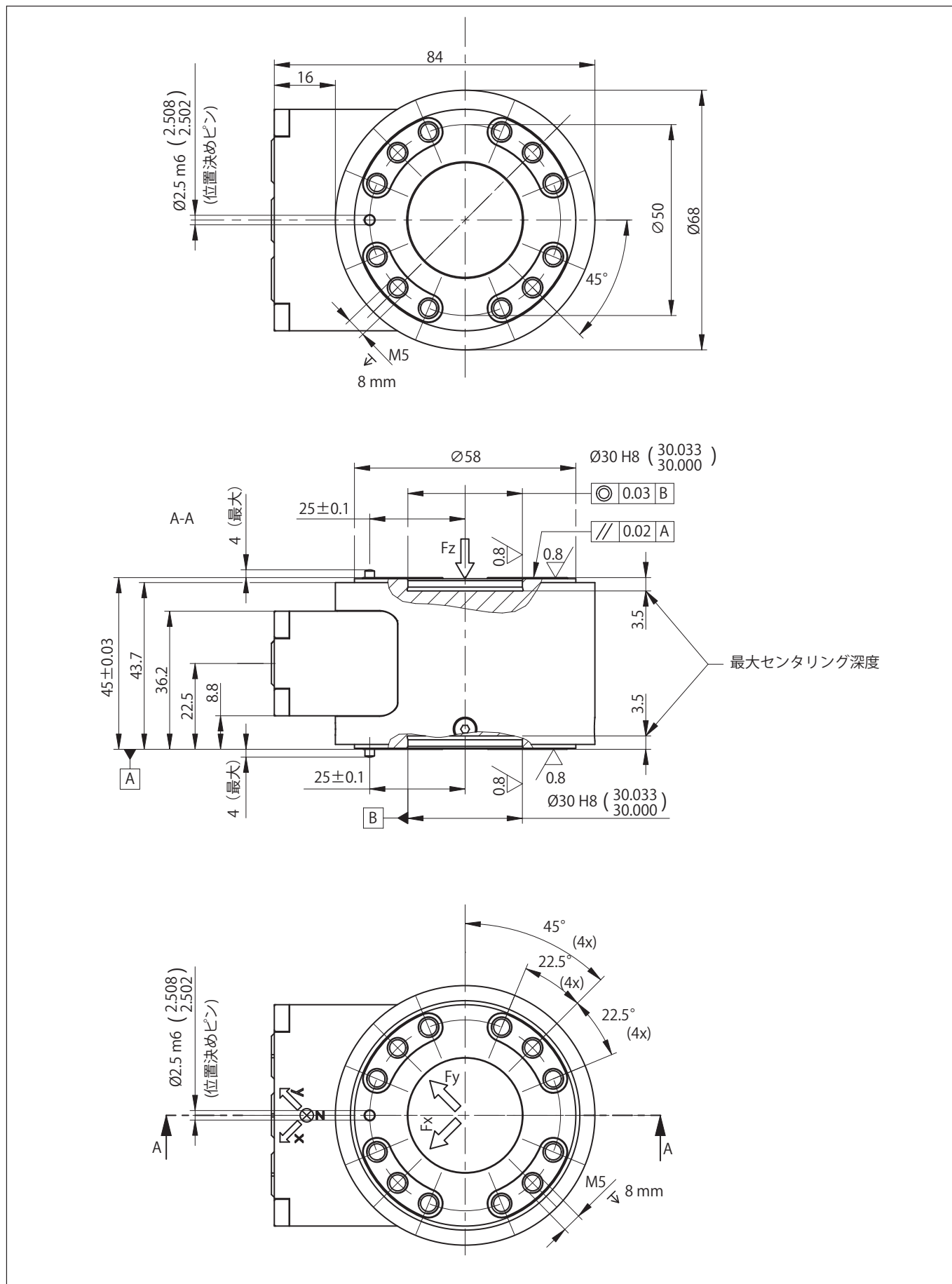
負荷の基準は、計測負荷であるか寄生応力であるかにかかわらず、同時発生するすべての負荷の合計に適用されます。

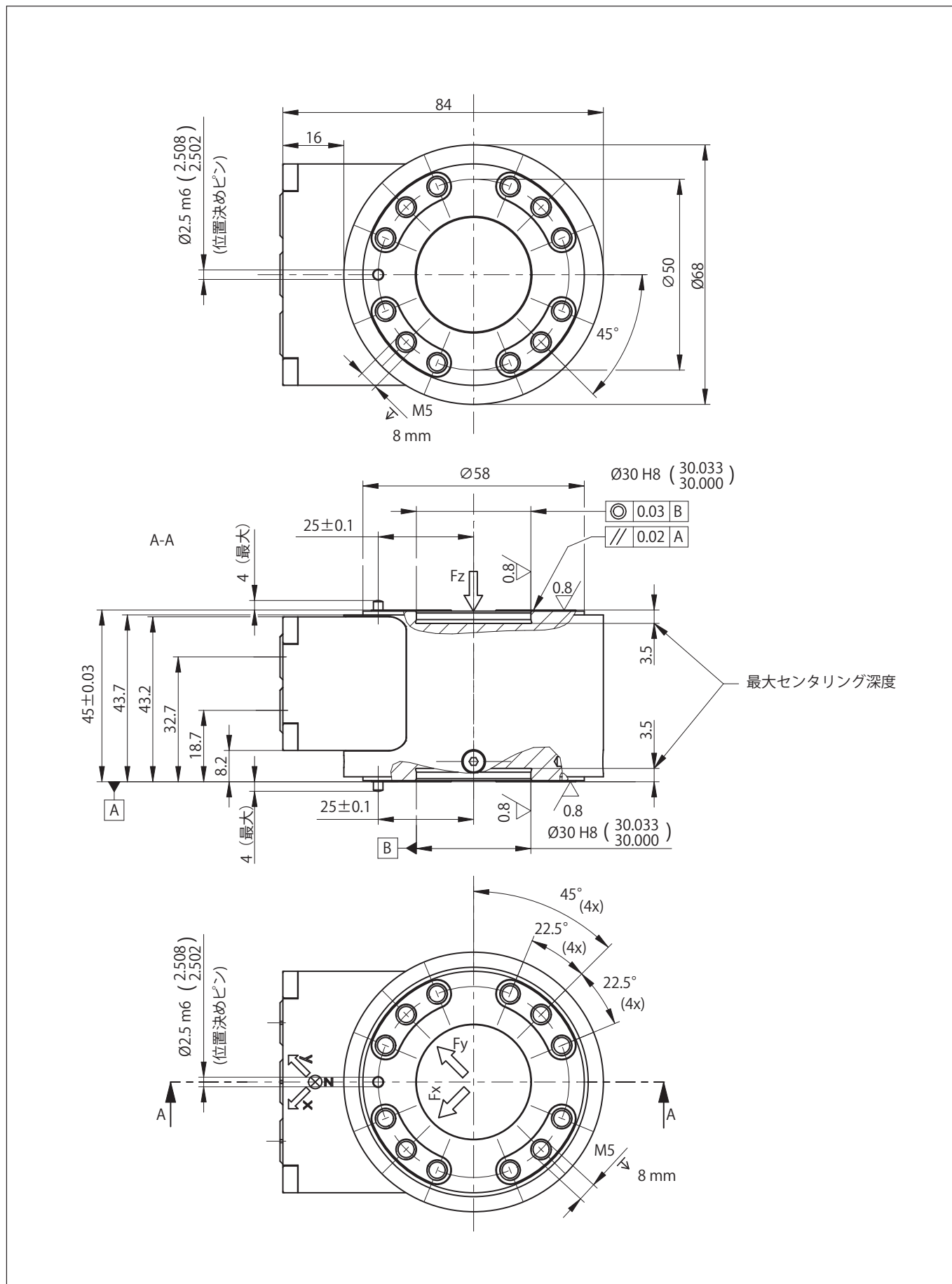
センサ座標の原点は、幾何学的中心と一致します (センサの高さの半分)。実際の計測では、発生し得る最大曲げモーメントを決定する際に、横力によって生成される曲げモーメントを考慮する必要があります。センサの高さの半分の、付加的なレバーアームとして考慮すべきことに注意してください。

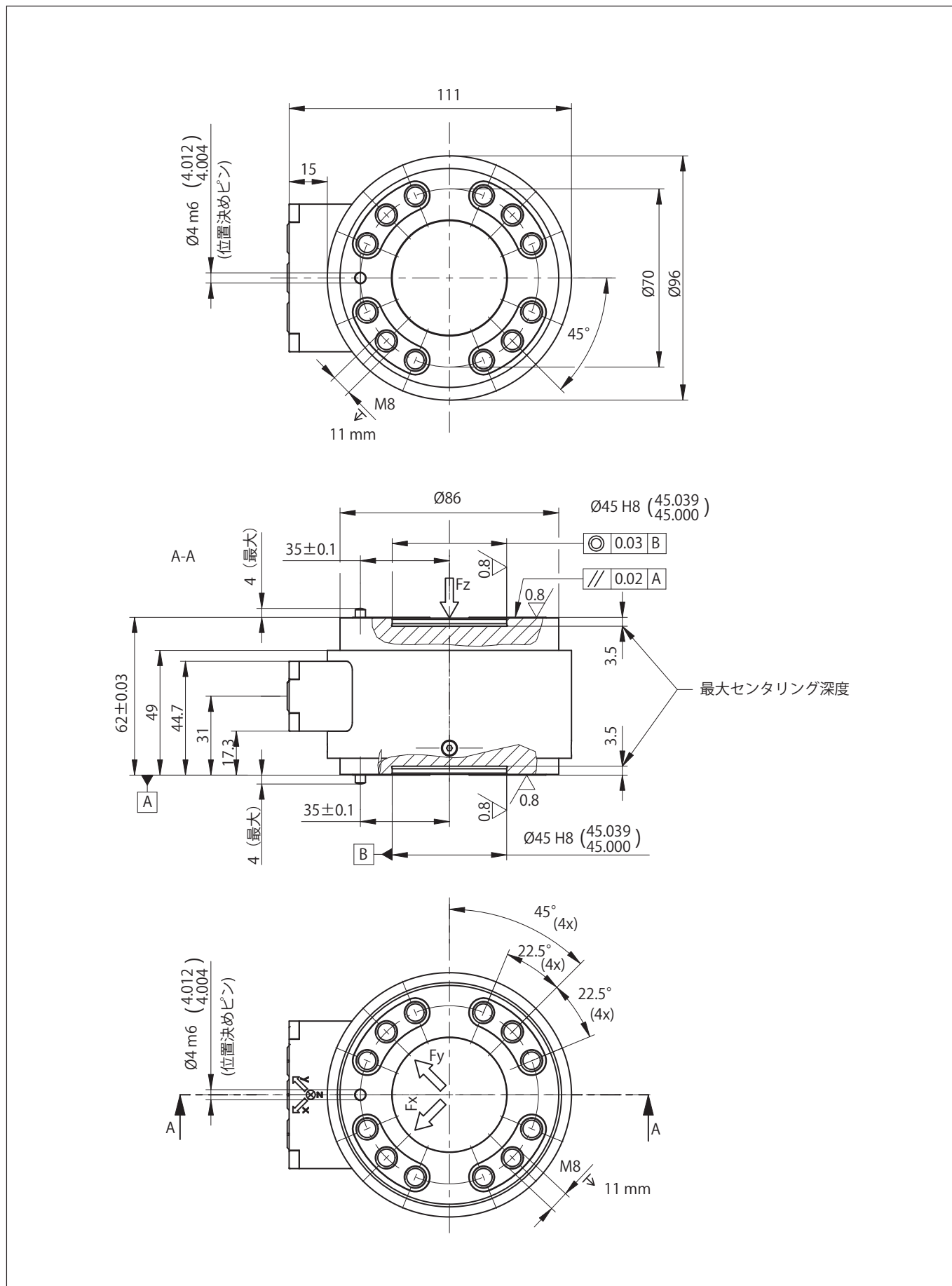
仕様（続き）

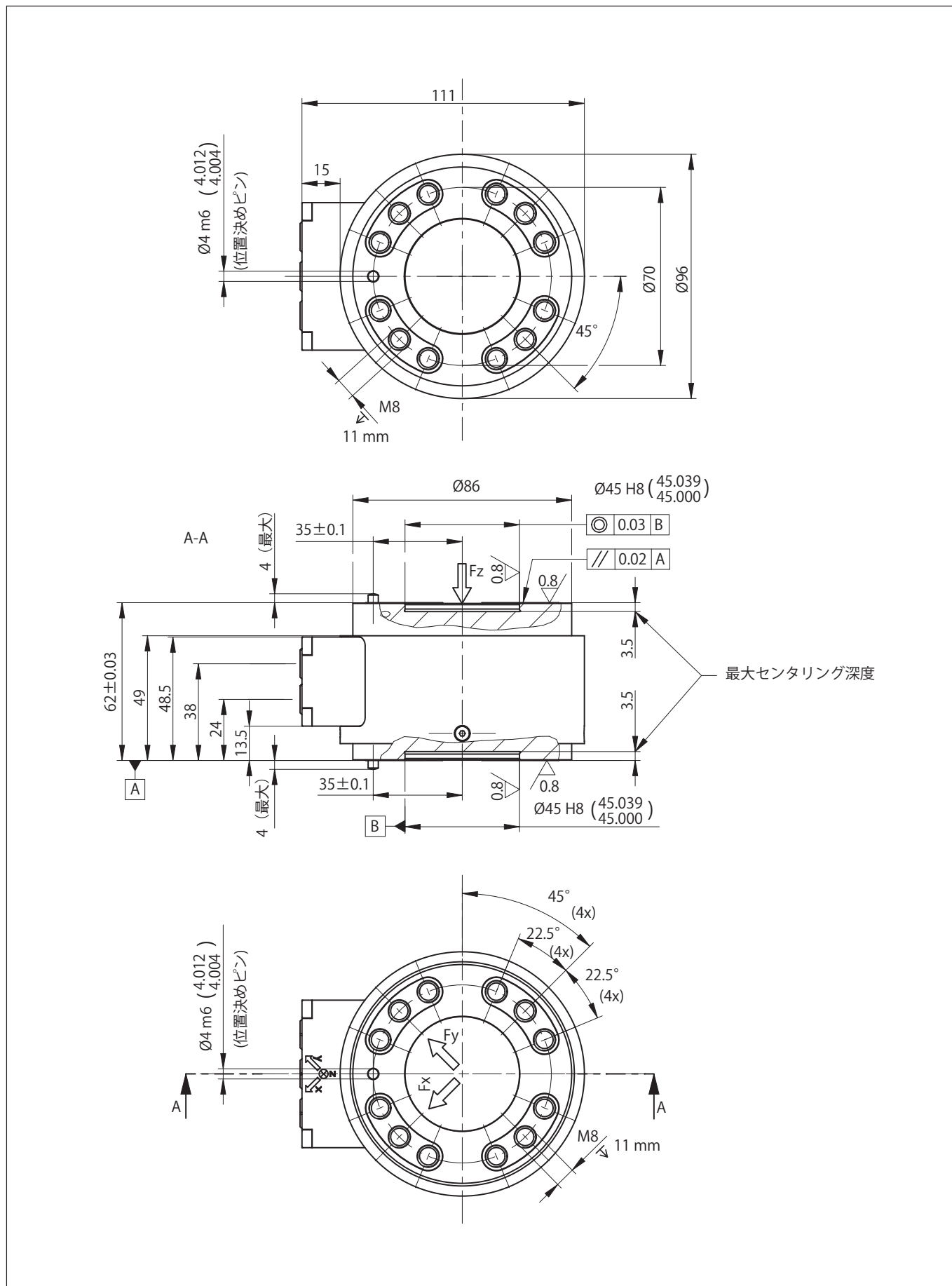
サイズ		BG1	BG2		BG3		
タイプ		005	010	025	050	100	200
機械量							
横力FxおよびFyでの定格（公称）荷重時の変位量	mm	<0.03	<0.04	<0.05		<0.07	
軸力Fzでの定格（公称）荷重時の変位量	mm	<0.02	<0.03		<0.04		<0.05
$M_{x,nom}$ 、 $M_{y,nom}$ での傾斜角	degrees	<0.04	<0.05		<0.06	<0.05	
$M_{z,nom}$ でのねじれ角	degrees	<0.08		<0.06	<0.07	<0.08	<0.07
半径方向（xまたはy）の剛性	kN/mm	37	54	117	202	452	659
軸方向（z）の剛性	kN/mm	353	471	993	1664	3018	4824
半径方向の軸（xまたはy）の周りに曲げモーメントが発生している時の剛性	kN-m/degrees	1.4	3.8	7.9	13.3	41.5	83.7
軸方向の軸（z）の周りにねじりモーメントが発生している時の剛性	kN-m/degrees	0.7	2.1	4.6	7.6	27.4	44.5
固有振動数 ⁴⁾ 、半径方向（xまたはy）	kHz	2.4	1.7	1.9	2.5		3.4
固有振動数 ⁴⁾ 、軸方向（z）		7.4	5.2	5.6	7.2	6.4	7.9
固有振動数 ⁴⁾ 、半径方向の軸周り（xまたはy）		8.5	6	6.5	8.4	7.8	9.9
固有振動数 ⁴⁾ 、軸方向の軸周り（z）		3.8	2.8	3.1	4		5.1
一般仕様							
重量（概算）	kg	0.5	1.0	1.8		3.8	
材質：起歪体		チタン合金		ステンレス			
材質：ハウジング		アルミ合金、粉体塗装					
EN 60529に基づく保護等級		IP67					
最大ケーブル長（6線式）分力計用専用ケーブル	m	50					
センサ自動識別（オプション）		TEDS、IEEE 1451.4に基づく					
エミッション（EME）（EN 61326-1、セクション7）RFIフィールド強度		クラスB					
妨害排除能力（EN 61326-1、テーブル2；EN 61326-2-3）							
電磁場（AM）	V/m	10					
電源周波数磁界	A/m	100					
静電放電（ESD）							
接触放電	kV	4					
空中放電	kV	8					
高速過渡（バースト）	kV	1					
インパルス電圧（サージ）	kV	1					
伝導妨害（AM）	V	10					
機械的衝撃（EN 60068-2-27）							
回数	n	1000					
耐久時間	ms	3					
加速度（半正弦波）	m/s ²	650					
3方向の振動（EN 60068-2-6）							
周波数範囲	Hz	10～2000					
耐久時間	h	2.5					
加速度（振幅）	m/s ²	150					

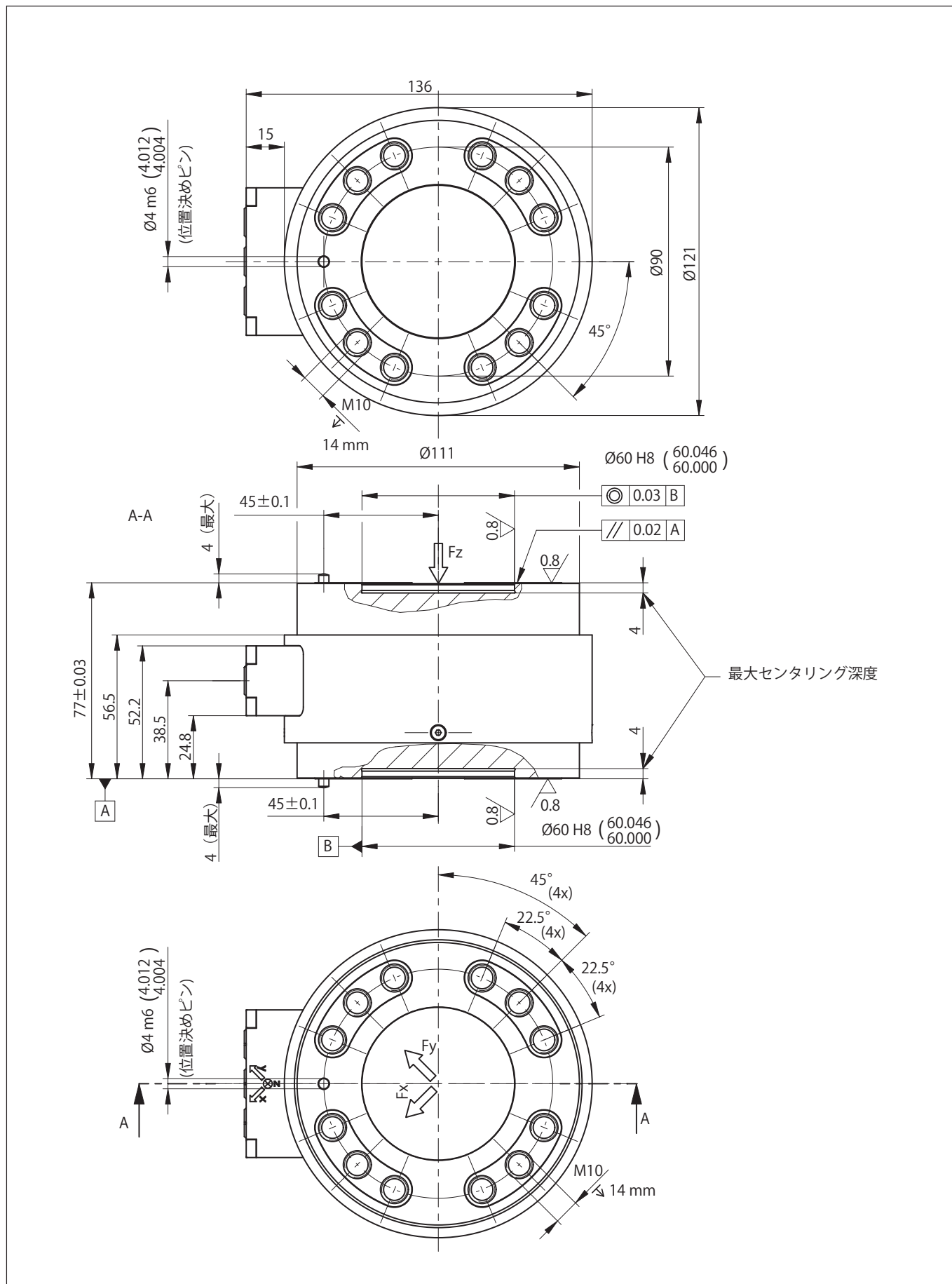
4) 本仕様の固有振動数にはセンサ本体のみが含まれており、取り付け金具は考慮されていません。センサに質量を追加すると、セットアップ全体の固有振動数は変化します。したがって、この振動数は参考のための推奨値ですので、実際の取り付け条件を常に考慮する必要があります。

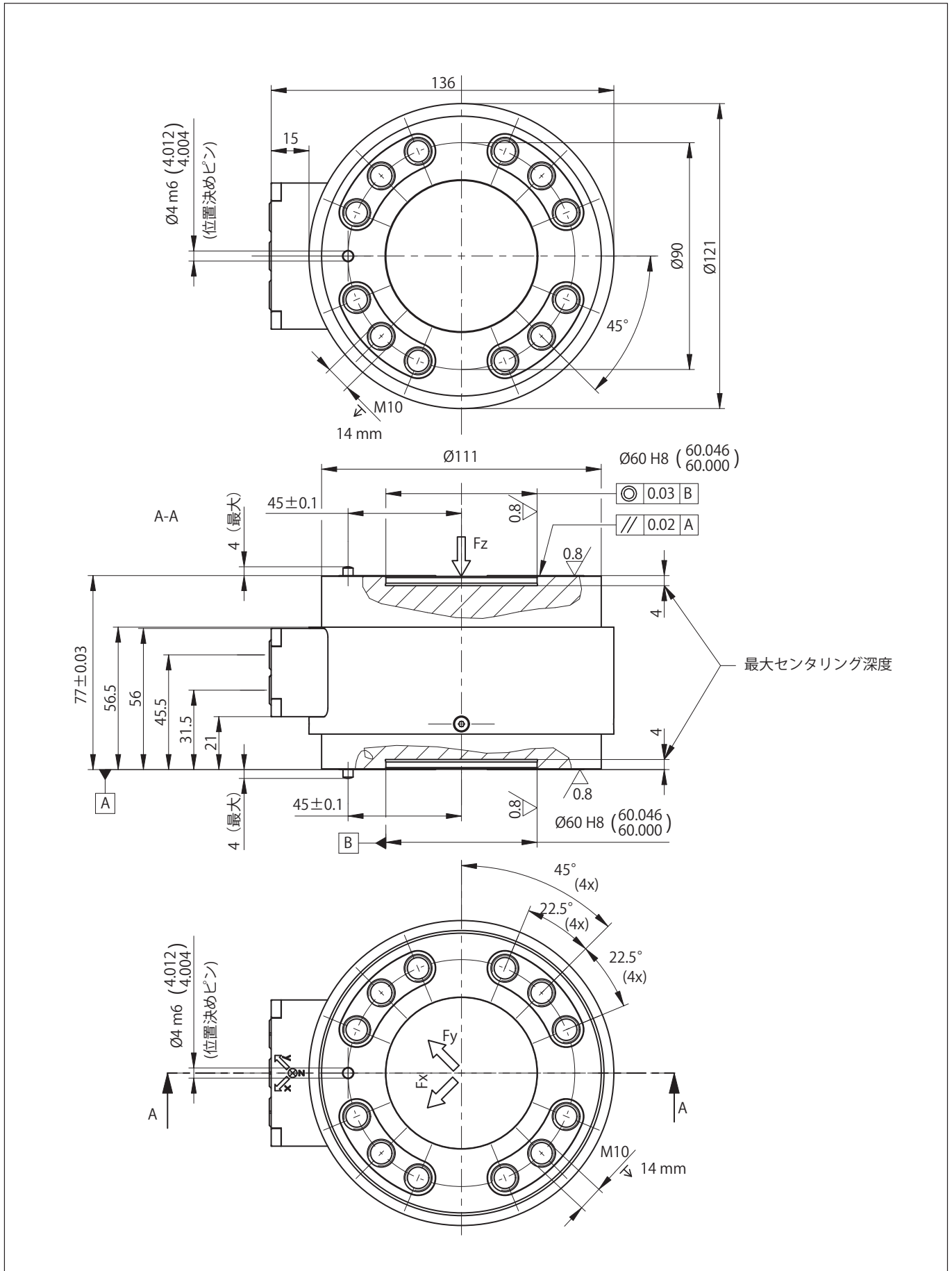


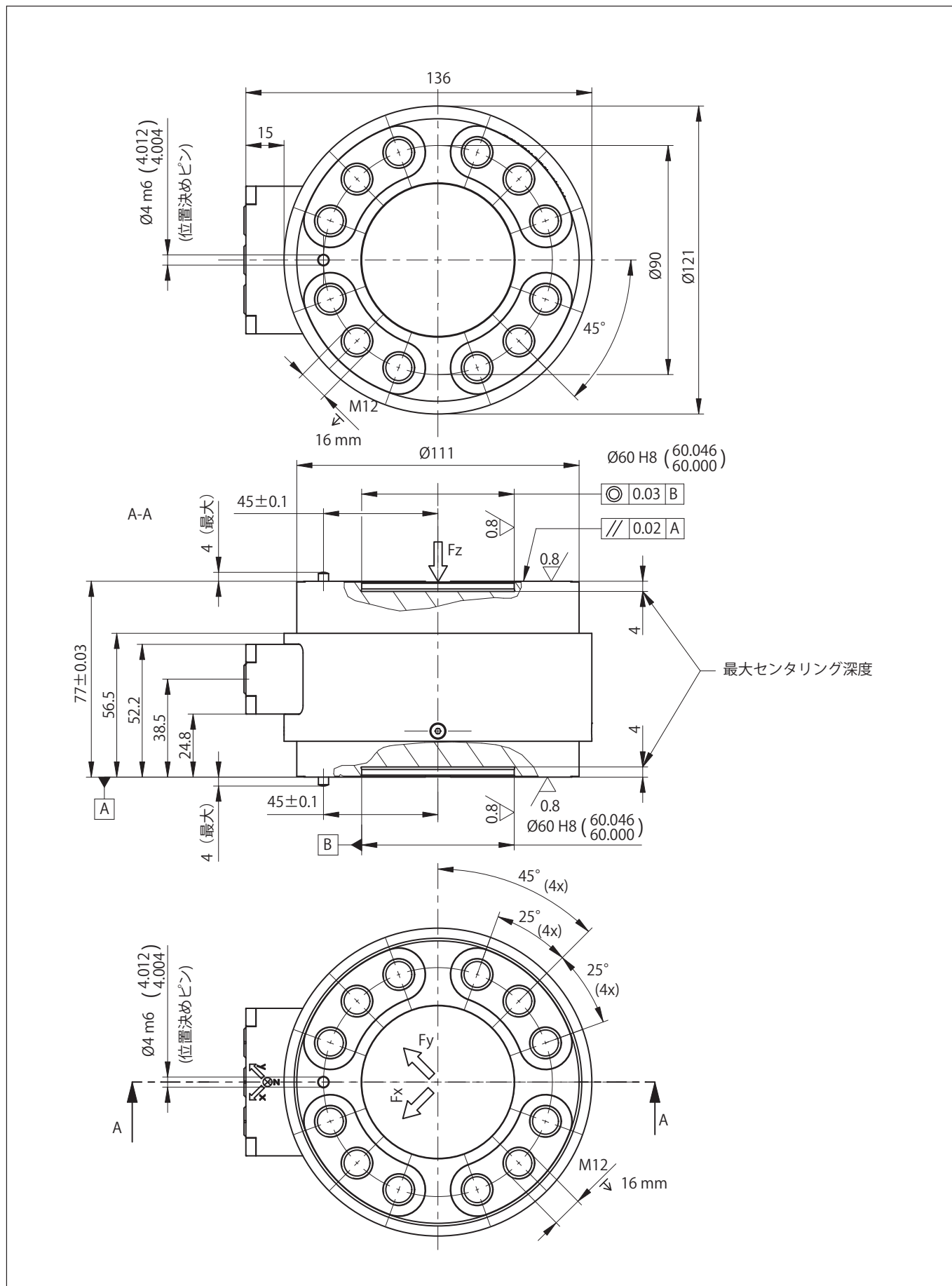


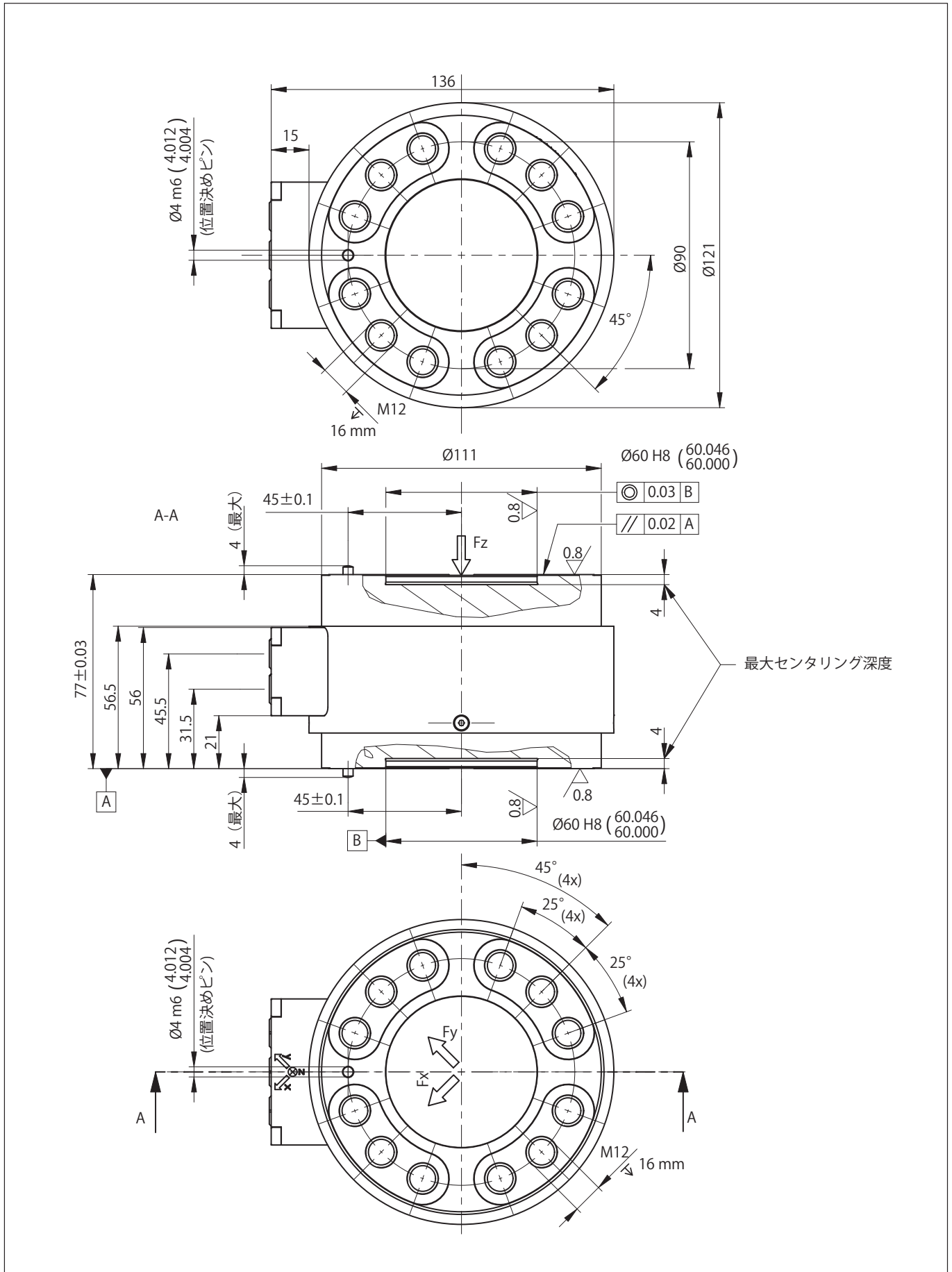




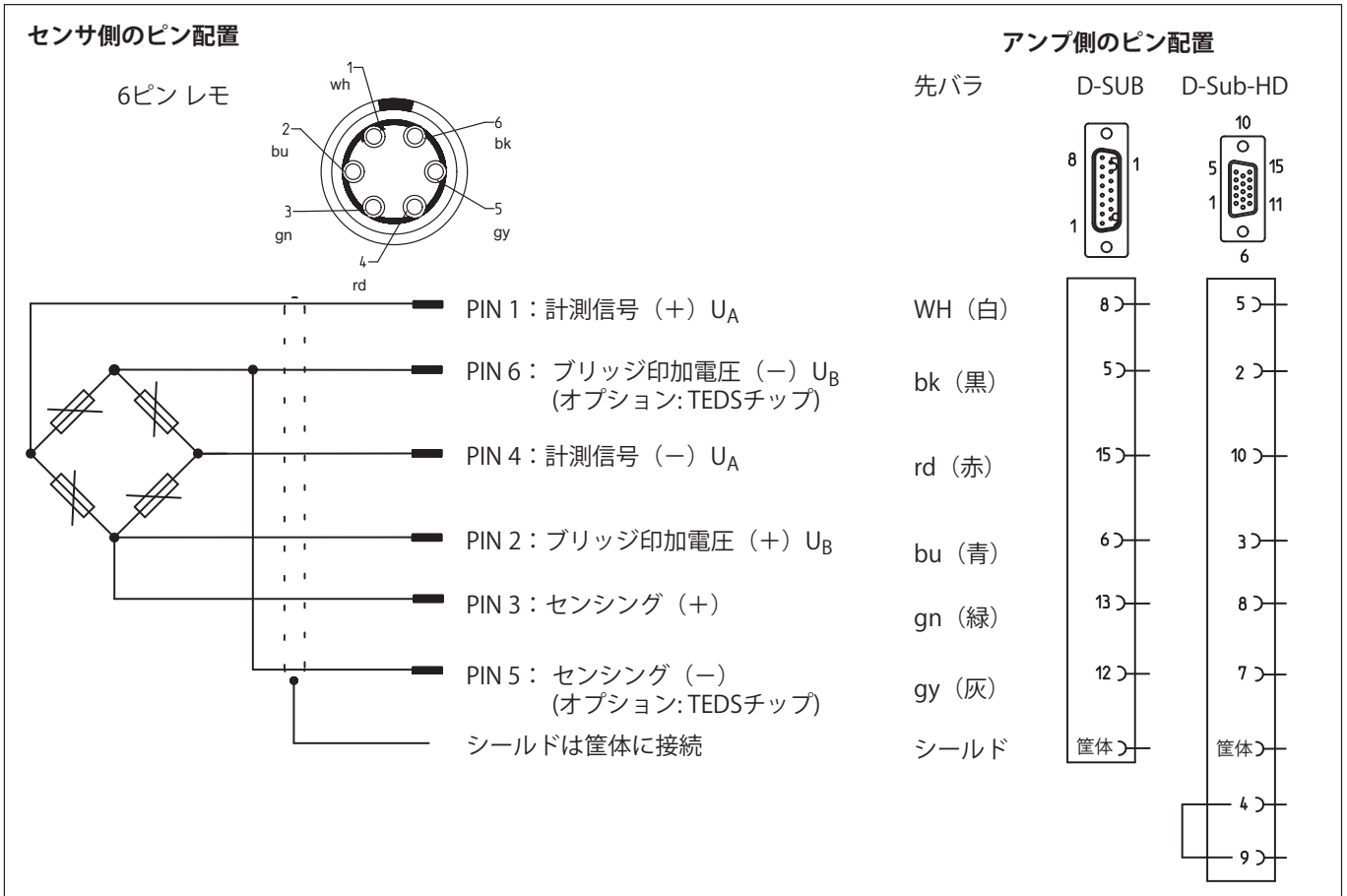




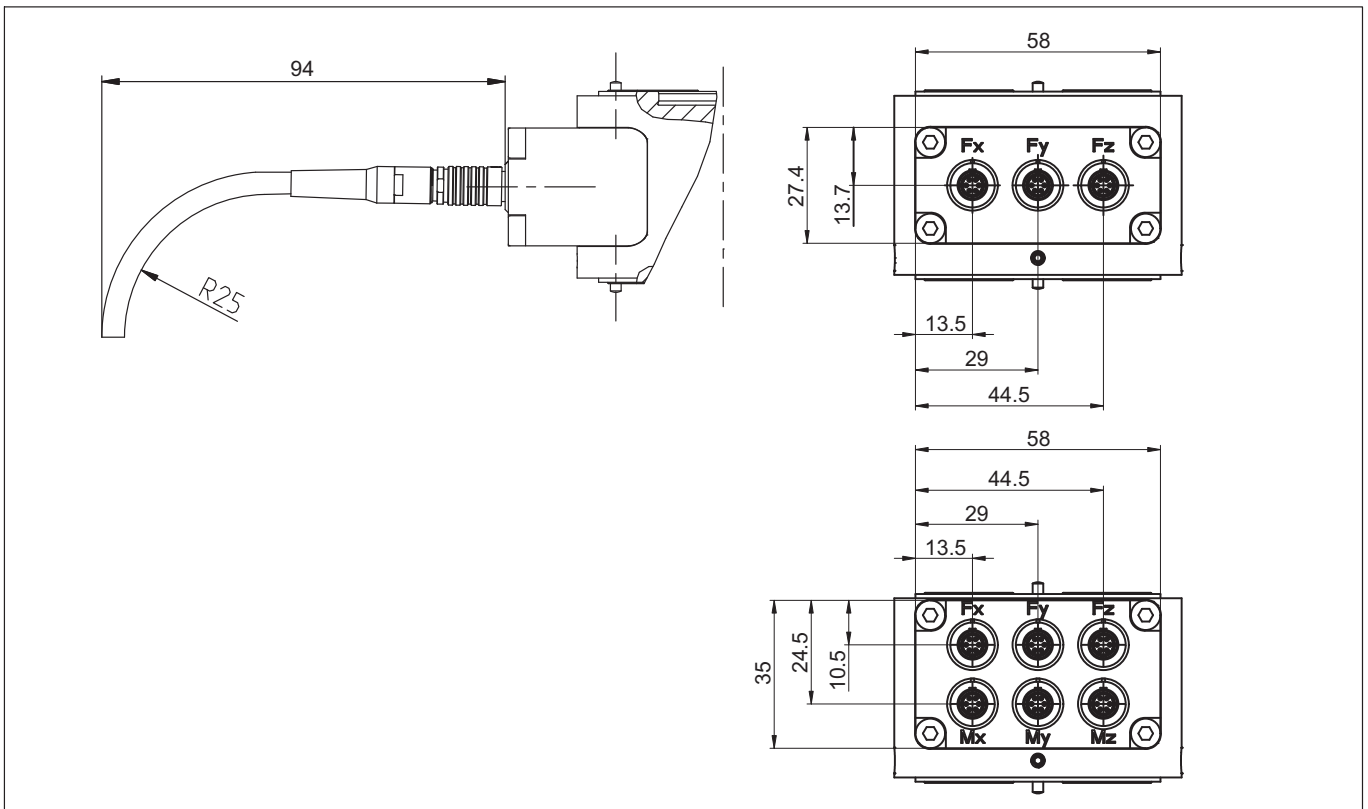




ピン配列



ケーブル



ご発注コード

発注コード		
K - MCS10		
1	コード	計測範囲
	005	$F_x=1\text{ kN}; F_y=1\text{ kN}; F_z=5\text{ kN}; M_x=0.05\text{ kNm}; M_y=0.05\text{ kNm}; M_z=0.05\text{ kNm}$
	010	$F_x=2\text{ kN}; F_y=2\text{ kN}; F_z=10\text{ kN}; M_x=0.15\text{ kNm}; M_y=0.15\text{ kNm}; M_z=0.15\text{ kNm}$
	025	$F_x=5\text{ kN}; F_y=5\text{ kN}; F_z=25\text{ kN}; M_x=0.35\text{ kNm}; M_y=0.35\text{ kNm}; M_z=0.25\text{ kNm}$
	050	$F_x=10\text{ kN}; F_y=10\text{ kN}; F_z=50\text{ kN}; M_x=0.7\text{ kNm}; M_y=0.7\text{ kNm}; M_z=0.5\text{ kNm}$
	100	$F_x=20\text{ kN}; F_y=20\text{ kN}; F_z=100\text{ kN}; M_x=2\text{ kNm}; M_y=2\text{ kNm}; M_z=1.5\text{ kNm}$
200	$F_x=40\text{ kN}; F_y=40\text{ kN}; F_z=200\text{ kN}; M_x=3.5\text{ kNm}; M_y=3.5\text{ kNm}; M_z=3\text{ kNm}$	
2	コード	バージョン
	3C	3分力計-力 (F_x, F_y & F_z) のみ
	6C	6分力計-力+モーメント測定
3	コード	F_x 分力
	FX	F_x 計測出力
	00	計測出力なし
4	コード	F_y 分力
	FY	F_y 計測出力
	00	計測出力なし
5	コード	F_z 分力
	FZ	F_z 計測出力
	00	計測出力なし
6	コード	M_x 分力
	MX	M_x 計測出力
	00	計測出力なし
7	コード	M_y 分力
	MY	M_y 計測出力
	00	計測出力なし
8	コード	M_z 分力
	MZ	M_z 計測出力
	00	計測出力なし
9	コード	センサ認識(TEDS)
	S	TEDSチップなし
	T	TEDSチップ付き

例:

K-MCS10 - 0 1 0 - 6 C - F X - F Y - 0 0 - M X - 0 0 - M Z - S

1 2 3 4 5 6 7 8 9

アクセサリ（別売）

製品	ご注文コード
接続ケーブル	K-KAB-M
接続ケーブル 6 m（自由端）	1-KAB146-6

スペクトリス株式会社 ホッティンガー・ブリュエル
ケア事業部
〒136-0071 東京都江東区亀戸6-26-5 日土地亀戸ビル6階
TEL：03-5609-7734 FAX：03-5609-2288
URL www.hbm.com/jp E-mail hbm-sales@spectris.co.jp

記載内容は変更される場合があります。本仕様書の記述はすべて当社製品の一般的な説明です。製品の保証を示すものとして理解されるべきものではなく、また、いかなる法的責任を成すものでもありません。記述に差異が有る場合にはドイツ語原本が正となります。なお含まれる図面はドイツ語原本の複製であり、すべて一角法で作成されています。