

CARACTÉRISTIQUES TECHNIQUES

PMX

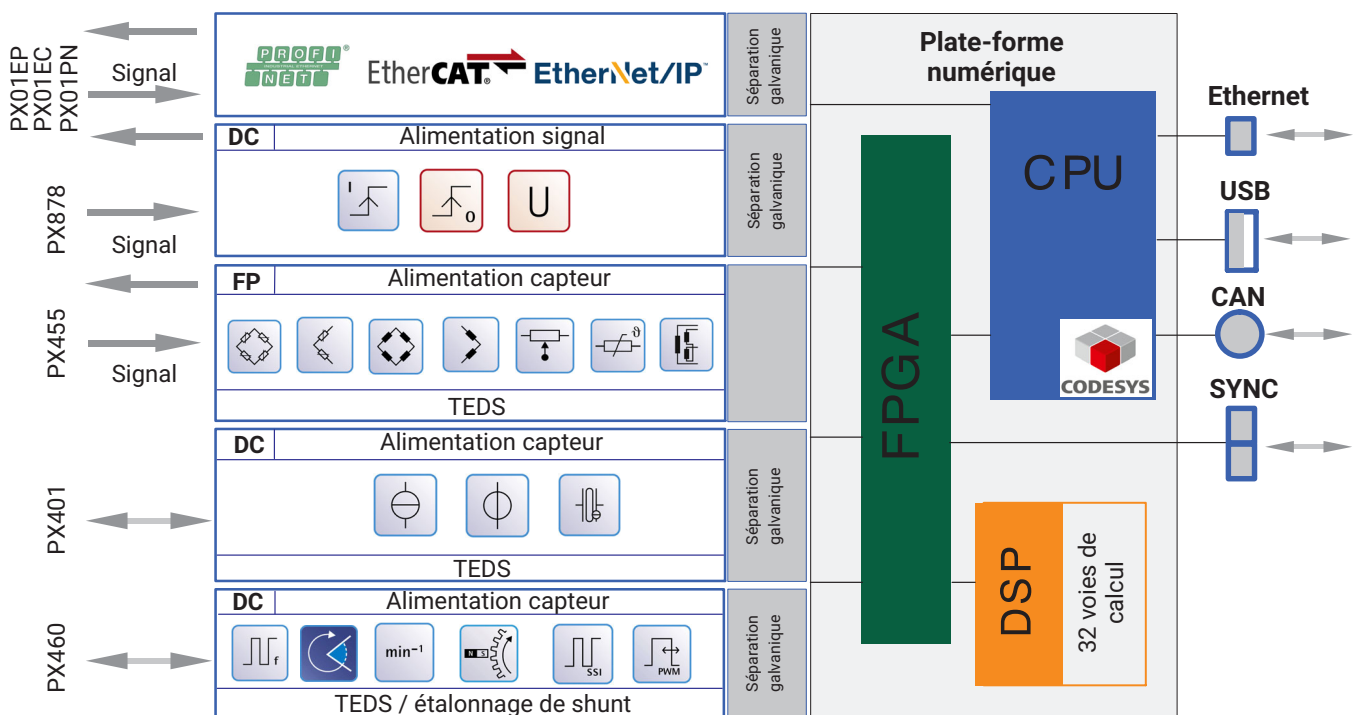
Système amplificateur de mesure modulaire

CARACTÉRISTIQUES SPÉCIFIQUES

- Jusqu'à 16 entrées de mesure avec reconnaissance de capteur TEDS
- Convertisseur A/N 24 bits et vitesse de mesure de 19 200 Hz ou 38 400 Hz par voie
- Synchronisation automatique de plusieurs appareils
- 32 voies de calcul avec valeurs de crêtes, valeurs limites et fonctions mathématiques
- Entrées/sorties numériques, sorties analogiques
- PROFINET®, EtherCAT®, EtherNet/IP™
- En option : Soft-API de CODESYS et interface CANopen
- Montage solide sur rails DIN ou mural
- Utilisation via un serveur web intégré avec une navigation utilisateur sur trois niveaux (Opérateur, Maintenance, Administrateur)



SYNOPTIQUE



CARACTÉRISTIQUES TECHNIQUES D'APPAREIL DE BASE

Appareil de base		WG001/002
Modules	Nombre	1 carte de communication, 4 modules de mesure
Plage de tension d'alimentation	V _{DC}	10 ... 30 (tension nominale 24 V)
Coupure de tension d'alimentation (conformément à la norme API EN 61131- 2) 24 V (- 10 %) 12 V (- 10 %)	ms ms	10 1
Puissance absorbée avec une alimentation 24 V Appareil de base Pour chaque PX455 Pour chaque PX401 Pour chaque PX460 Pour chaque PX878 Module de bus de terrain EtherCAT® ¹⁾ PX01EC Module de bus de terrain PROFINET® PX01PN Module de bus de terrain EtherNet/IP™ ²⁾ PX01EP	W W W W W W W W	3 1,6 0,75 2 2 1,9 2,3 2,2
Ethernet (connexion de données) Protocole / adressage Connecteur Type de câble Longueur de câble maxi. jusqu'au module	m	IEEE802.3. ; 10 Base-T / 100 Base-TX TCP/IP (adresse IP directe ou DHCP) RJ45, 8 broches LAN standard, CAT 5, SFTP 100
Synchronisation Protocole NTP Protocole HBM Connecteur Type de câble Nombre d'appareils Longueurs de câble entre appareils voisins, max.	m	Heure via Ethernet Valeurs de mesure sur trame de mesure et fréquence porteuse (module à module) RJ45, 8 broches LAN standard, CAT 5, SFTP 20 30
Port USB Fonction		USB 2.0 Host Rétablissement des réglages d'usine pour tous les paramètres de l'appareil, réglage du nom d'appareil et des paramètres réseau, réinitialisation des mots de passe d'utilisateurs, enregistrement des données de mesure (via l'application gratuite CODESYS)
Connecteur CAN		Interface CANopen uniquement sur le WG001 (CAN ISO11898)
Calcul en temps réel dans l'appareil Vitesse de mesure totale Voies de calcul Vitesse de rafraîchissement Fonction	Val. mes/s Nombre Hz	CAN 2.0b 400 000 32 en temps réel (maxi. 48 pour calculs internes) 19 200 Crêtes, valeurs limites, moyennes, valeurs efficaces (RMS), bandes de tolérance, voies de calcul mathématique, fonctions logiques, caractéristique de signal, générateurs de signaux, mise à l'échelle 2 points, réglage 2 points, régulation PID, filtre CASMA, filtres Bessel et Butterworth (IIR, passe-haut et passe-bas), moyenne glissante (FIR), multiplexeur, échantillonnage-maintien des données, calcul de temps, compteur, trigger, calcul de matrices 6x6, calcul de rosette de jauges, calcul de coordonnées (polaires <-> cartésiennes), mesure de largeur d'impulsion, détecteur de flanc, balance de contrôle (check weigher), connexion à CODESYS
Mémoires de crêtes Nombre Niveau de référence Fonction Temps de réactualisation Supprimer Via les entrées numériques Via le bus de terrain	 μs ms ms	32 Tous les signaux de mesure, toutes les voies de calcul Min./Max. ; crête-crête 52 1 20

1) EtherCAT® est une marque déposée et une technologie brevetée, licence enregistrée par la société Beckhoff Automation GmbH, Allemagne

2) EtherNet/IP™ est une marque de la société ODVA Inc. Pour plus d'informations sur ODVA, consultez www.odva.org.

CARACTÉRISTIQUES TECHNIQUES (SUITE APPAREIL DE BASE)

Bascules à seuil Nombre Niveau de référence Fonction Temps de réponse, typ.	µs	32, par bus de terrain et connexion Ethernet 8 pour chaque PX878 via les sorties numériques (2 PX878 maxi. peuvent être raccordés) Tous les signaux de mesure, toutes les voies de calcul Dépassement par le haut/bas d'un seuil Dans/hors d'une bande de tolérance 300																																																
Entrées numériques Nombre Fonction Temps de réponse, typ.	ms	32 maxi., 17 ... 32 par bus de terrain et connexion Ethernet 1 ... 8 pour chaque PX878 via les sorties numériques (2 PX878 maxi. peuvent être raccordés) Mise à zéro, tarage, réinitialisation du seuil, sortie numérique, commutation de bloc de paramètres (codé par bits), drapeaux voies de calcul, drapeaux CODESYS 1																																																
Sorties numériques Nombre Fonction Temps de réponse, typ.	ms	16, par bus de terrain et liaison Ethernet 8 signaux pour chaque PX878 (2 PX878 maxi. peuvent être raccordés). Conçues comme commutateurs côté haut. État valeur mesurée/système, entrée numérique, drapeau bus de terrain, bascule à seuil, bloc de paramètres actuel (codé par bits), drapeaux voies de calcul, drapeaux CODESYS 1																																																
Blocs de paramètres Nombre Blocs de paramètres partiels Temps de commutation	ms	100, chaque bloc de paramètres se compose de 4 blocs partiels Réglage du capteur, acquisition de valeurs de mesure, valeurs limites, sorties numériques <table border="1"> <thead> <tr> <th></th> <th>Données capteurs</th> <th>Acquisition de valeur</th> <th>moyenne</th> <th>Valeurs limites</th> <th>Sortie num.tm*)</th> </tr> </thead> <tbody> <tr> <td>0</td> <td>1 200</td> <td>-</td> <td>-</td> <td>-</td> <td>1 20</td> </tr> <tr> <td>0</td> <td>-</td> <td>950</td> <td>-</td> <td>-</td> <td>950</td> </tr> <tr> <td>0</td> <td>1 200</td> <td>950</td> <td>-</td> <td>-</td> <td>2 15</td> </tr> <tr> <td>0</td> <td>-</td> <td>-</td> <td>100</td> <td>-</td> <td>100</td> </tr> <tr> <td>0</td> <td>1 200</td> <td>950</td> <td>100</td> <td>-</td> <td>2 25</td> </tr> <tr> <td>0</td> <td>-</td> <td>-</td> <td>-</td> <td>80</td> <td>80</td> </tr> <tr> <td>0</td> <td>1 200</td> <td>950</td> <td>100</td> <td>80</td> <td>2 33</td> </tr> </tbody> </table> *) temps de commutation moyen, typ. (en ms)		Données capteurs	Acquisition de valeur	moyenne	Valeurs limites	Sortie num.tm*)	0	1 200	-	-	-	1 20	0	-	950	-	-	950	0	1 200	950	-	-	2 15	0	-	-	100	-	100	0	1 200	950	100	-	2 25	0	-	-	-	80	80	0	1 200	950	100	80	2 33
	Données capteurs	Acquisition de valeur	moyenne	Valeurs limites	Sortie num.tm*)																																													
0	1 200	-	-	-	1 20																																													
0	-	950	-	-	950																																													
0	1 200	950	-	-	2 15																																													
0	-	-	100	-	100																																													
0	1 200	950	100	-	2 25																																													
0	-	-	-	80	80																																													
0	1 200	950	100	80	2 33																																													
Fichier journal Emplacement d'enregistrement Taille de fichier, maxi. Option	Mo	Inscription de toutes les modifications de paramètres et messages (d'erreur) de tous les utilisateurs Dans l'appareil 20 Transfert en parallèle par profil réseau (RCF5424) sur un PC/serveur réseau																																																
Plage nominale de température	°C	0 ... 50																																																
Plage d'utilisation en température (aucune condensation autorisée/module non résistant au point de rosée)	°C	-10 ... +60																																																
Plage de température de stockage	°C	-20 ... +70																																																
Humidité relative de l'air	%	5 ... 95 (sans condensation)																																																
Classe de protection (altitude de 2 000 m maxi., degré de pollution 2)		III																																																
Degré de protection		IP 20 selon EN 60529																																																
Effort mécanique applicable (essai selon IEC/EN 60068, partie 2-6)																																																		
Oscillations (30 min. dans chaque direction)	m/s ²	25 (5 ... 65 Hz)																																																
Chocs (3 fois dans chaque direction ; durée des chocs 11 ms) (essai selon IEC/EN 60068, partie 2-27)	m/s ²	200																																																

CARACTÉRISTIQUES TECHNIQUES (SUITE APPAREIL DE BASE)

Exigences CEM		<p>Selon EN 61326 et EN 55011 (classe B)</p> <p>Directives applicables : 2004/108/CE</p> <p>Normes applicables : Immunité aux parasites : EN 61326-1, édition 2006-10 Tableau 2 (secteurs industriels) Émission d'interférences : EN 61326-1, édition 2006-10, classe B</p>
Preuve de qualité		
Certificat d'usine		Un certificat 2.1 du fabricant selon EN10204 est inclus dans la mémoire du PMX sous forme de document PDF et peut être téléchargé via le navigateur PM;X.
Extension CEM		Le contrôle a été complété par les exigences du "guide d'intégration CEM pour obtenir la compatibilité électromagnétique dans les installations électriques de l'industrie automobile", version 1-03 : EN61000-4-4 : essai en salves 2 kV EN55022 : courant perturbateur, tension perturbatrice : extension de la plage de fréquence 9 kHz ... 30 MHz
Exigences de qualité Exigences CEM Stabilité à long terme		<p>Tous les essais CEM respectent les critères d'évaluation A. Ainsi, même lors de la sollicitation CEM, il est garanti que le comportement en service, c.à-d. les précisions et les fonctions, restera dans les plages de valeurs spécifiées dans les caractéristiques techniques.</p> <p>Tous les composants du PMX sont déverminés au four durant 7 heures afin d'améliorer la stabilité à long terme.</p>
Fusibles Limitation automatique de courant Résistance aux courts-circuits		<p>Par appareil et par carte d'appareil</p> <p>Les signaux de synchronisation/de bus de terrain/d'entrée et sortie sont protégés contre les intèrversions et les courts-circuits</p>
Dimensions (H x l x P)	mm	200 x 200 x 122
Poids (équipement complet), env.	g	2 750
Commande Soft-API (avec WGX001)		CODESYS
Langage de programmation		IEC 61131-3
Mémoire de travail	Moctets	10
Mémoire Flash	Moctets	100
Résolution d'horloge	Hz	300, pour les tâches planifiées (3,33 ms)
Nombre de tâches		100
Voies CODESYS utilisables sur le PMX		30 à 14, selon la configuration matérielle, (nombre disponible = 30 moins le nombre de voies de mesure équipées)
Voies disponibles dans CODESYS	16 32 1 1 32 4	Voies de mesure et état Voies de calcul et état Horodatage 64 bits État du système État des seuils État slot
Visualisation web CODESYS		Création de la visualisation web via le logiciel CODESYS en tant qu'application exécutable sur le PMX. L'interface Ethernet-TCP/IP du PMX permet d'utiliser la visualisation sur tous les appareils axés sur un navigateur.

CARACTÉRISTIQUES TECHNIQUES (SUITE APPAREIL DE BASE)

Interface CAN (avec WGX001)								
Nombre d'interfaces CAN		1						
Connexion bus		2 fils selon ISO11898-2						
Séparation galvanique		60 V C.C. pour l'alimentation et la masse de mesure						
Protocole avec CODESYS		CANopen 2.0, CiA301, 302, 405, 401, 306						
CANopen		Node Guarding, Sync Producing/Consuming						
Voies CAN utilisables sur le PMX En interne dans CODESYS, maxi. Utilisables sur des voies calculées ou ayant fait l'objet d'un mappage sur sortie analogique, bus de terrain ou Ethernet		128, librement programmables 30 à 14, selon la configuration matérielle						
Types de signal CAN		USINT, INT UINT, DINT UDINT, LINT ULINT, REAL SINT, LREAL						
Débit en bauds	bit/s	20k	50k	100k	125k	250k	500k	1M
Longueur de câble	m	1 000	1 000	1 000	500	250	100	25
CAN Master (CODESYS), entrée de signal		Plusieurs voies SDO, importation de fichiers EDS et DCF ; pas de format DBC, mappings de PDO CIA401 (en fonction du module), bibliothèque niveau CAN Bas						
CAN Slave (CODESYS), sortie signal		Mapping statique de PDO, plages de paramètres SDO, génération de fichiers EDS avec le système de programmation CODESYS						
Nombre de PDO, envoi ou réception		Au maximum 16 flux PDO représentant au total 128 octets de données max.						
Transfert PDO		Synchronisé jusqu'à 300 Hz maxi., piloté par valeur de mesure jusqu'à 1,2 kHz maxi. ou déclenché via un message SYNC (type : externe, événement : MeasVal/Event)						
Nombre de SDO		maxi. 199 x 255 sub-ID						
PDO, génération de SDO		En environnement de programmation CODESYS						
Technique de connexion		1 x M12						
Envoi/réception de données CAN								
Nombre de signaux à recevoir/à envoyer		128 maximum						
Nombre de signaux à 1 Mbit/s, format REAL, 32 bits								
Signaux		Vitesse de lecture/d'envoi (Hz)	Pilotés par valeur de mesure (Hz)		Synchronisés (ms)			
2		1 200	1 200		-			
4		160	-		6			
8		160	-		6			
16		160	-		6			
24		100	-		10			
32		80	-		12			

CARACTÉRISTIQUES TECHNIQUES PX455

Demi-pont/pont complet de jauges et inductif, FP de 4,8 kHz		PX455
Classe de précision Pont complet Demi-pont		0,05 0,1
Fréquence porteuse (sinus)	Hz	4800 ± 0,1 %
Tension d'alimentation du pont (efficace)	V	2,5 ± 5 %
Capteurs raccordables^{1), 2)} en technique 6 ou 5 fils Demi-ponts et ponts complets de jauges Demi-ponts et ponts complets inductifs, LVDT	Ω mH	120 ... 1000 4 ... 33
Potentiomètre Longueur de câble	m	Écarts de la classe de précision 1
Résistance 1 kΩ Résistance 5 kΩ	% %	< 0,1 < 0,1
Sonde de température résistive PT100 (en association avec une résistance de complément de 100 Ω pour le demi-pont)	°C	-100 ... +500
Bande passante (-3 dB)	kHz	2
Vitesse de mesure, maxi.	Hz	19 200 par voie
Résolution convertisseur N/A	bits	24
Filtre passe-bas actif (Bessel/Butterworth) 6ème ordre, IIR	Hz	0,1 ... 2000
Raccordement de capteur		4 bornes à fiche à 7 pôles
TEDS, IEEE 1451.4		Zero-Wire ^{3), 4)}
Longueur de câble admissible entre PX455 et capteur	m	100 ⁴⁾
Étendues de mesure Jauges Inductif LVDT	mV/V mV/V mV/V	± 4 ± 100, ± 1000 ± 500
Plage nominale de température	°C	0 ... 50
Plage d'utilisation en température (aucune condensation autorisée/module non résistant au point de rosée)	°C	-10 ... +60
Plage de température de stockage	°C	-20 ... +70
Humidité relative de l'air	%	5 ... 95 (sans condensation)
Classe de protection (altitude de 2 000 m maxi., degré de pollution 2)		III
Degré de protection		IP 20 selon EN 60529
Exigences CEM		Selon EN 61326 et EN 55011 (classe B)
Erreur de linéarité	%	0,03
Décalage du zéro (alimentation, 2,5V) à 4 mV/V rapportée à la pleine échelle	%/10 K	Pont complet : 0,05 ; demi-pont : 0,1
Dérive de pleine échelle (alimentation, 2,5V) à 4 mV/V rapportée à la valeur mesurée	%/10 K	Pont complet : 0,05 ; demi-pont : 0,05
Décalage demi-pont⁵⁾ (pour 350 Ω et une longueur de câble de < 5 m)	μV/V	< ± 50
Classe de précision du pont complet à jauges avec barrière Zener SD01A, 350 Ω, jusqu'à une longueur de câble de 100 m	%	0,5

1) Avec des résistances de pont à partir de RB > 500 Ω ou des longueurs de câbles >30 m : côté capteur, insérer des résistances RB/2 dans les fils de contre-réaction.

2) Pour les capteurs de >350 Ω, le point zéro doit être mesuré pour les câbles de >50 m (tarage/mise à zéro).

3) Lors de l'utilisation de capteurs intégrant des TEDS Zero-Wire, il est nécessaire de réduire RB/2 de 100 Ω sur chaque fil de contre-réaction.

4) Les TEDS côté capteur en aval de RB/2 > 300 Ω ne sont pas lisibles.

5) Sur les demi-ponts, le point zéro dépend beaucoup de la construction de mesure, de la longueur de câble et du type de câble. Il doit être taré ou remis à zéro par l'utilisateur.

CARACTÉRISTIQUES TECHNIQUES (SUITE PX455)

Preuve de qualité		
Certificat d'étalonnage		Le certificat d'étalonnage du module selon ISO 10012 est enregistré dans la mémoire du PMX sous forme de document PDF et peut être téléchargé via le navigateur de l'appareil.
Pont complet de jauges 4 mV/V		
Niveau de bruit à 25 °C et une tension de 2,5 V (crête-crête)		
Avec filtre Bessel 0,1 Hz	μV/V	0,1
Avec filtre Bessel 1 Hz	μV/V	0,2
Avec filtre Bessel 10 Hz	μV/V	0,3
Avec filtre Bessel 100 Hz	μV/V	0,5
Avec filtre Bessel 1 kHz	μV/V	1,5
Avec filtre Bessel 2 kHz	μV/V	3
Pont complet inductif 100 mV/V		
Niveau de bruit à 25 °C et une tension de 2,5 V (crête-crête)		
Avec filtre Bessel 0,1 Hz	μV/V	2
Avec filtre Bessel 1 Hz	μV/V	3
Avec filtre Bessel 10 Hz	μV/V	4
Avec filtre Bessel 100 Hz	μV/V	5
Avec filtre Bessel 1 kHz	μV/V	10
Avec filtre Bessel 2 kHz	μV/V	15
Pont complet inductif 1 000 mV/V		
Niveau de bruit à 25 °C et une tension de 2,5 V (crête-crête)		
Avec filtre Bessel 0,1 Hz	μV/V	20
Avec filtre Bessel 1 Hz	μV/V	30
Avec filtre Bessel 10 Hz	μV/V	40
Avec filtre Bessel 100 Hz	μV/V	50
Avec filtre Bessel 1 kHz	μV/V	100
Avec filtre Bessel 2 kHz	μV/V	200
Demi-pont de jauges 4 m/V		
Niveau de bruit à 25 °C et une tension de 2,5 V (crête-crête)		
Avec filtre Bessel 0,1 Hz	μV/V	1
Avec filtre Bessel 1 Hz	μV/V	2
Avec filtre Bessel 10 Hz	μV/V	3
Avec filtre Bessel 100 Hz	μV/V	4
Avec filtre Bessel 1 kHz	μV/V	5
Avec filtre Bessel 2 kHz	μV/V	10
Demi-pont inductif 100 m/V		
Niveau de bruit à 25 °C et une tension de 2,5 V (crête-crête)		
Avec filtre Bessel 0,1 Hz	μV/V	2
Avec filtre Bessel 1 Hz	μV/V	3
Avec filtre Bessel 10 Hz	μV/V	4
Avec filtre Bessel 100 Hz	μV/V	5
Avec filtre Bessel 1 kHz	μV/V	15
Avec filtre Bessel 2 kHz	μV/V	30
Demi-pont inductif 500 m/V, LVDT, potentiomètre		
Niveau de bruit à 25 °C et une tension de 2,5 V (crête-crête)		
Avec filtre Bessel 0,1 Hz	μV/V	20
Avec filtre Bessel 1 Hz	μV/V	30
Avec filtre Bessel 10 Hz	μV/V	40
Avec filtre Bessel 100 Hz	μV/V	50
Avec filtre Bessel 1 kHz	μV/V	100
Avec filtre Bessel 2 kHz	μV/V	200

CARACTÉRISTIQUES TECHNIQUES (SUITE PX455)

Fréquence de coupure (Hz, -3 dB)		Temps de propagation (ms)	
		Bessel	Butterworth
2 000		0,16	0,23
1 000		0,42	0,60
500		0,85	1,24
200		2,00	3,10
100		4,15	6,17
50		8,45	12,5
20		21,4	30,7
10		39	47
5		74	91
2		174	216
1		340	430
0,5		680	840
0,2		1 680	2 090
0,1		3 360	4 200

CARACTÉRISTIQUES TECHNIQUES PX401

Module de courant ou tension		PX401
Classe de précision		0,1
Fréquence d'échantillonnage	Hz	19 200 par voie
Bande passante (-3 dB)	kHz	3
Résolution convertisseur N/A	bits	24
Filtre passe-bas actif (Bessel/Butterworth) 6ème ordre, IIR	Hz	0,1 ... 3000
TEDS, IEEE 1451.4		1-Wire
Raccordement de capteur		4 bornes à fiche à 7 pôles
Alimentation du capteur (capteurs actifs)		
Tension (DC)	V	Correspond à l'alimentation de l'appareil
Limitation de courant	A	400 mA/carte
Séparation galvanique		60 V C.C. entre la carte et l'alimentation
Voies, commutables séparément courant/tension	Nombre	4
Tension max. de mode commun (par rapport au boîtier et à la masse d'alimentation)	V	50
Plage nominale de température	°C	0 ... 50
Plage d'utilisation en température (aucune condensation autorisée/module non résistant au point de rosée)	°C	-10 ... +60
Plage de température de stockage	°C	-20 ... +70
Humidité relative de l'air	%	5 ... 95 (sans condensation)
Classe de protection (altitude de 2 000 m maxi., degré de pollution 2)		III
Degré de protection		IP 20 selon EN 60529
Exigences CEM		Selon EN 61326 et EN 55011 (classe B)
Tension (DC) ± 10 V		
Étendue de mesure	V	-10,5 ... +10,5
Impédance d'entrée	MΩ	> 1
Niveau de bruit à 25 °C (crête-crête)		
Avec filtre Bessel 1 Hz	mV/V	0,25
Avec filtre Bessel 10 Hz	mV/V	0,3
Avec filtre Bessel 100 Hz	mV/V	0,5
Avec filtre Bessel 1 kHz	mV/V	1

CARACTÉRISTIQUES TECHNIQUES (SUITE PX401)

Réjection de mode commun Pour mode commun C.C. Pour mode commun 50/60 Hz, typ.	dB dB	100 80
Erreur de linéarité à 25 °C	%	0,05
Décalage de zéro rapporté à la pleine échelle	%/10 K	0,1
Dérive de pleine échelle rapportée à la valeur mesurée	%/10 K	0,05
Courant (DC) ± 20 mA		
Étendue de mesure	mA	± 20
Résistance de charge	Ω	50 ± 1 %
Niveau de bruit à 25 °C (crête-crête) Avec filtre Bessel 1 Hz Avec filtre Bessel 10 Hz Avec filtre Bessel 100 Hz Avec filtre Bessel 1 kHz	μA μA μA μA	0,5 0,6 1 2
Erreur de linéarité	%	0,05
Décalage de zéro rapporté à la pleine échelle	%/10 K	0,1
Dérive de pleine échelle rapportée à la valeur mesurée	%/10 K	0,1
Preuve de qualité		
Certificat d'étalonnage		Le certificat d'étalonnage du module selon ISO 10012 est enregistré dans la mémoire du PMX sous forme de document PDF et peut être téléchargé via le navigateur de l'appareil.

Fréquence de coupure (Hz) (-3 dB)	Temps de propagation (ms)	
	Bessel	Butterworth
3 000	0,10	0,14
2 000	0,20	0,28
1 000	0,42	0,61
500	0,86	1,23
200	2,00	3,10
100	4,15	6,17
50	8,45	12,5
20	21,4	30,7
10	39	47
5	74	91
2	174	216
1	340	430
0,5	680	840
0,2	1 680	2 090
0,1	3 360	4 200

Pour le module de mesure **PX401** : si le filtre numérique est désactivé, seul le filtre matériel agit avec une fréquence de coupure de 3 900 Hz (-3 dB).

CARACTÉRISTIQUES TECHNIQUES PX460

Carte de mesure de fréquence		PX460
Classe de précision (mesure de fréquence et comptage)		0,01
Entrées	Nombre	Voies 1/3 : fréquence Voies 2/4 : fréquence (numérique, inductive), compteur / codeur, SSI, MLI
Capteurs raccordables		4 voies maxi. pour la mesure de fréquences jusqu'à 2 MHz ou 2 capteurs angulaires / codeurs incrémentaux, capteurs SSI, capteurs MLI, capteurs magnétiques ou compteurs d'impulsions avec deux étalonnages de shunt et deux reconnaissances de capteur TEDS 1-Wire Couplemètres à bride HBM (T10, T12, T40) : 4 couplemètres à bride maxi. pour la mesure de couple (sans mesure de la vitesse de rotation, ni mesure du sens/de l'angle de rotation) 2 couplemètres à bride maxi. pour la mesure simultanée du couple et de la vitesse de rotation (sans mesure du sens/de l'angle de rotation) 1 couplemètre à bride pour la mesure simultanée du couple, de la vitesse de rotation, de l'angle et du sens de rotation ou détection de l'impulsion de référence
Types de capteurs Entrées RS485 Entrée C.A.		Couplemètres à arbre de torsion, codeurs incrémentaux, sources de signaux de fréquence (carrés) Capteurs de vitesse de rotation inductifs passifs, sources de signaux de fréquence (forme quelconque du signal)
Identification des capteurs (TEDS, IEEE 1451.4) Écart maxi. du module TEDS	m	100
Raccordement de capteur		À chaque fois deux bornes à fiche 13 + 2 pôles
Puissance absorbée	W	2
Alimentation du capteur (capteurs actifs), l'alimentation du capteur doit être amenée de l'extérieur vers l'entrée d'alimentation. Entrée d'alimentation du capteur Puissance de sortie maximale Tension d'alimentation du capteur	V W V	5 V et 10 ... 30 V sont disponibles 10 ... 30, protection par fusible 3 A, courant permanent 2 A maxi. 2 x 48 W de puissance continue (avec $U_B = 24 V$) 5, courant permanent 200 mA maxi., puissance continue 1 W maxi.
Séparation galvanique		60 V C.C. entre la carte et l'alimentation
Plage nominale de température	°C	0 ... 50
Plage d'utilisation en température (aucune condensation autorisée / module non résistant au point de rosée)	°C	-10 ... +60
Plage de température de stockage	°C	-20 ... +70
Humidité relative de l'air	%	5 ... 95 (sans condensation)
Classe de protection (altitude de 2 000 m maxi., degré de pollution 2)		III
Degré de protection		IP 20 selon EN 60529
Effort mécanique applicable (essai selon IEC/EN 60068, partie 2-6) Oscillations (30 min. dans chaque direction) Chocs (3 fois dans chaque direction ; durée des chocs 11 ms) (essai selon IEC/EN 60068, partie 2-27)	m/s ² m/s ²	25 (5 ... 65 Hz) 200

CARACTÉRISTIQUES TECHNIQUES (SUITE PX460)

Type de capteur		
Signaux de fréquence (numériques)		
Plage de fréquence d'entrée Entrées RS485 Entrées C.A.	Hz Hz	0,1 ... 2 000 000 10 ... 50 000
Résolution de la mesure de fréquence, min.	mHz	1
Mesure de signaux carrés (entrées RS485) F1 (+/-) F2 (+/-) Index zéro (+/-)		Signaux en quadrature avec index Signal de fréquence ou d'impulsion Signal de direction en quadrature de phase par rapport à F1 Signal de position zéro
Niveau d'entrée (entrées RS485) en fonctionnement unipolaire (asymétrique) Source sur signal (+) et masse Niveau Bas Niveau Haut	V V	< 1,5 > 2,3
Niveau d'entrée (entrées RS485) en fonctionnement avec signal différentiel (symétrique) Signal d'entrée en mode différentiel sur signal (+) et signal (-) Niveau Bas Niveau Haut	mV mV	Signal (+) < signal (-) - 200 Signal (+) < signal (-) - 50
Plage de tension d'entrée (entrées RS485) Plage de tension de mode commun (par rapport à la masse) Tensions maxi. admissibles (par rapport à la masse)	V V	-7 ... +12 ± 15 (courant permanent de 1 mA maxi.)
Signaux de fréquence (inductifs) entrée C.A. (F1) uniquement passifs		
Niveau d'entrée pour entrée C.A. (F1) Niveau maximal (sinusoïdale, crête-crête) Niveau maximal (crête-crête)	V V V V	0,1 (jusqu'à 1 kHz) 1 (à 10 kHz) 5,5 (à 50 kHz) 40
Signaux de compteur (codeur rotatif)		
Compteur (entrées RS485) Fréquence Incréments	Hz Imp	0 ... 2 000 000 ± 8000000
Signaux SSI (interface série synchrone uniquement active)		
Nombre de bits de données		6 ... 31
Débit binaire	kbit/s	10, 100, 200, 500, 1 000
Intervalle de temps minimal entre mots de données (débit)	µs	1 000 (à 10 kbits/s) 100 (à 100 kbits/s) 75 (à 200 kbits/s) 45 (à 500 kbits/s) 30 (à 1 000kbits/s)
Codage		Code Gray ou code binaire
Mode passif (pas de sortie Clock, listen only)		Pas pris en charge
Contrôle de parité		Pas pris en charge
Signal de shunt		Suivant le capteur SSI, par ex. changer de sens de rotation, remise à zéro
Terminaison		Activation d'une résistance de terminaison afin d'éviter les réflexions en présence de câblages capteurs longs (>10 m) ou de débits élevés

CARACTÉRISTIQUES TECHNIQUES (SUITE PX460)

Signaux à modulation de largeur d'impulsions (MLI)		
Fréquence	Hz	0,1 ... 100 000
Période/rapport cyclique	%	5 ... 95
Caractéristiques techniques générales (PX460)		
Vitesse d'échantillonnage interne	MHz	98,3
Constante de temps filtre Glitch (réglable)		0,82 ns, 1 µs, 10 µs, 100 µs
Longueur de câble autorisée entre PMX460 et capteur	m	100
Bande passante (-1 dB) Pour 38 400 éch/s Pour 19 200 éch/s	kHz kHz	0 ... 10 0 ... 5
Bande passante (-3 dB) Pour 38 400 éch/s Pour 19 200 éch/s	kHz kHz	0 ... 17 0 ... 8,5
Filtre passe-bas actif (Bessel/Butterworth, désactivable) 6ème ordre, IIR	Hz	0,1 ... 6 000, filtre désactivé
Écart mesure de fréquence	%	<0,01 de la valeur mesurée
Écart MLI	%/kHz	0,3
Décalage de zéro	%/10 K	0
Dérive de pleine échelle	%/10 K	<0,01 de la valeur mesurée
Impédance d'entrée Entrées RS485 de résistance de ligne activable (terminaison) Entrées RS485 Entrée C.A.	kΩ Ω kΩ	> 45 125 > 100
Sortie du signal d'étalonnage SHUNT Niveau SHUNT actif	V	Alimentation du capteur - 1 V à 50 mA
Preuve de qualité		
Certificat d'étalonnage		Le certificat d'étalonnage du module selon ISO 10012 est enregistré dans la mémoire du PMX sous forme de document PDF et peut être téléchargé via le navigateur de l'appareil.

Fréquence de coupure (Hz) (-3 dB)	Temps de propagation (ms)	
	Bessel	Butterworth
6 000	0,07	0,94
5 000	0,08	0,12
3 000	0,10	0,14
2 000	0,20	0,28
1 000	0,42	0,61
500	0,86	1,23
200	2,00	3,10
100	4,15	6,17
50	8,45	12,5
20	21,4	30,7
10	39	47
5	74	91
2	174	216
1	340	430
0,5	680	840
0,2	1 680	2 090
0,1	3 360	4 200

Entrée/sortie

Carte de sortie analogique et carte d'entrée/sortie numérique		PX878
Raccordement de capteur		4 bornes à fiche à 7 pôles
Taux de rafraîchissement de tous les signaux de sortie	kHz	19,2
Plage nominale de température	°C	0 ... 50
Plage d'utilisation en température (aucune condensation autorisée/module non résistant au point de rosée)	°C	-10 ... +60
Plage de température de stockage	°C	-20 ... +70
Humidité relative de l'air à 31 °C	%	5 ... 95 (sans condensation)
Classe de protection (altitude de 2 000 m maxi., degré de pollution 2)		III
Degré de protection		IP 20 selon EN 60529
Exigences CEM		Selon EN 61326 et EN 55011 (classe B)
Séparation galvanique		60 V C.C. entre la carte et l'alimentation
Sorties analogiques		
Classe de précision		0,1
Nombre		5
Sources de signaux		Signaux de mesure réels et signaux calculés
Tension nominale (sortie)	V	± 10
Résolution convertisseur N/A	bits	16
Fréquence d'échantillonnage, maxi.	kHz	19,2
Fréquence de coupure (-3 dB)	kHz	3
Résistance de sortie	Ω	< 10
Résistance d'entrée admissible		10 kΩ 20 nF
Bruit (crête-crête)	mV	< 10
Signal de référence (commun)		Pour toutes les 5 sorties
Erreur de linéarité (INL, Integral Non Linearity)	LSB	±16
Affaiblissement diaphonique	dB	> 90
Décalage de zéro rapporté à la pleine échelle	mV/10 K	10
Dérive de pleine échelle rapportée à la valeur de sortie	mV/10 K	10
Longueur de câble, maxi.	m	100
Entrées numériques		
Nombre		8 signaux par PX878 (2 PX878 maxi. peuvent être raccordés)
Fonctions		Mise à zéro, tarage, réinitialisation du seuil, sortie numérique, commutation de bloc de paramètres (codé par bits), drapeaux voies de calcul, drapeaux CODESYS
Temps de réponse	ms	1
Plage des signaux d'entrée	V	0 ... 30
Niveau d'entrée maximal admissible	V	30
État Bas d'entrée	V	0 ... 5 (ou ouvert)
État Haut d'entrée	V	10 ... 30
Résistance d'entrée (nominale)	kΩ	7,5
Longueur de câble, maxi.	m	100
Type de câble (nécessaire en cas d'interférences)		Blindé

CARACTÉRISTIQUES TECHNIQUES (SUITE PX878)

Sorties numériques		
Nombre		8 signaux par PX878 (2 PX878 maxi. peuvent être raccordés)
Fonctions		État valeur mesurée/système, entrée numérique, drapeau bus de terrain, bascule à seuil, bloc de paramètres actuel (codé par bits), drapeaux voies de calcul, drapeaux CODESYS
Temps de réponse	ms	1
Tension d'entrée (24 V nominal) U_{IN}	V	10 ... 30
Courant de sortie par sortie, maxi.	mA	200
Courant de sortie (total des sorties), maxi.	A	1,6
Niveau de tension minimal avec une charge de 200 mA		Typ. : $U_{IN} - 0,7$ V
Longueur de câble, maxi.	m	100
Preuve de qualité		
Certificat d'étalonnage		Le certificat d'étalonnage du module selon ISO 10012 est enregistré dans la mémoire du PMX sous forme de document PDF et peut être téléchargé via le navigateur de l'appareil.

Cartes de communication

Module de bus de terrain EtherCAT® ¹⁾		PX01EC
Type		Esclave complexe EtherCAT®
Data Transport Layer		Ethernet II, IEEE802.3
Puissance absorbée, maxi.	W	2
Séparation galvanique		60 V C.C. entre la carte et l'alimentation
Type de câble		Cat 5 standard, blindé
Longueur de câble, maxi.	m	100
Embase		RJ45 (IN/OUT)
Communication du PMX vers l'API		
Débit en bauds	Mbit/s	100
Vitesse de rafraîchissement	kHz	1,2 ; 2,4 ; 4,8 ; 9,6
Synchronisation esclave (Distributed Clock (DC))	-	Non
Données cycliques d'entrée de processus, maxi. (maître -> esclave)	Octets	400
Données cycliques de sortie de processus, maxi. (esclave -> maître)	Octets	200
CAN		COE (CAN over Ethernet)
Communication de l'API vers PMX	Signaux	8 signaux (type REAL) maxi., utilisables comme voies CPU dans les voies calculées
Taux de transmission, maxi.	Hz	250 (réglable)
Fichier de description de l'appareil		Est également fourni ou peut être créé via le serveur web PMX en fonction de la configuration

1) EtherCAT® est une marque déposée et une technologie brevetée, licence enregistrée par la société Beckhoff Automation GmbH, Allemagne

Module de bus de terrain PROFINET® IO		PX01PN
Data Transport Layer		Ethernet II, IEEE802.3
Puissance absorbée, maxi.	W	2,4
Séparation galvanique		60 V C.C. entre la carte et l'alimentation
Type de câble		Cat 5 standard, blindé
Longueur de câble, maxi.	m	100
Embase		RJ45 (port 1/port 2)
Communication du PMX vers l'API		
Débit en bauds	Mbit/s	100
Vitesse de rafraîchissement	kHz	1
Synchronisation esclave		Non
Données cycliques d'entrée de processus, maxi. (appareil -> API)	Octets	400
Données cycliques de sortie de processus, maxi. (API -> appareil)	Octets	200

CARACTÉRISTIQUES TECHNIQUES (SUITE CARTES DE COMMUNICATION)

Module de bus de terrain PROFINET® IO		PX01PN
Temps de cycle minimum (avec 28 signaux maxi.)	ms	1
Communication de l'API vers PMX	Signaux	8 signaux (type REAL) maxi., utilisables comme voies CPU dans les voies calculées
Taux de transmission, maxi.	Hz	250 (réglable)
Protocoles gérés		RTC – Real-Time Cyclic Classe 1 non synchronisée Classe 3 synchronisée (IRT) RTA – Real Time Acyclic DCP – Discovery et Configuration CL-RPC – Connectionless Remote Procedure LLDP – Link Layer Discovery SNMP – Simple Network Management MRP client – Media Redundancy
Détection de topologie		LLDP, SNMP, MIB2, appareil physique
VLAN et Priority Tagging (définition de priorités)		Oui
Identification et maintenance		Lecture et écriture d'I&M0 ... I&M4
Protocoles non gérés		RT via UDP Communication multi-diffusion DHCP Fast Startup Redondance média (sauf client MRP) Supervisor AR (Supervisor DA-AR est pris en charge) Un CR d'entrée et un CR de sortie au maximum
Fichier de description de l'appareil		Est également fourni ou peut être créé via le serveur web PMX en fonction de la configuration

Module de bus de terrain EtherNet/IP™ ¹⁾		PX01EP
Type		Adaptateur de communication
Puissance absorbée, maxi.	W	2,3
Type de câble		Cat 5 standard, blindé
Longueur de câble, maxi.	m	100
Embase		RJ45 (port 1/port 2)
Nombre maximal de données d'entrée	Octets	504 par instance d'assembly
Nombre maximal de données de sortie	Octets	504 par instance d'assembly
Types de connexions E/S		Exclusive Owner, Listen only, Input only
Types de déclenchement de connexions E/S	ms	Cyclique, min. 1 ²⁾ Déclenchement par l'application, min. 1 ²⁾ Changement d'état, min 1 ²⁾
Explicit Messages		Connected and unconnected
Nombre maximal de connexions		8 (somme des connexions explicites et implicites liées)
Unconnected Message Manager (UCMM)		Pris en charge
Objets		Identity (0x01) Message router (0x02) Assembly (0x04) Connection Manager (0x06) DLR (0x47) QoS (0x48) TCP/IP Interface (0xF5) Ethernet Link (0xF6)
Communication de l'API vers PMX	Signaux	8 signaux (type REAL) maxi., utilisables comme voies CPU dans les voies calculées
Taux de transmission, maxi.	Hz	250 (réglable)

¹⁾ EtherNet/IP™ est une marque de la société ODVA Inc. Pour plus d'informations sur ODVA, consultez www.odva.org.

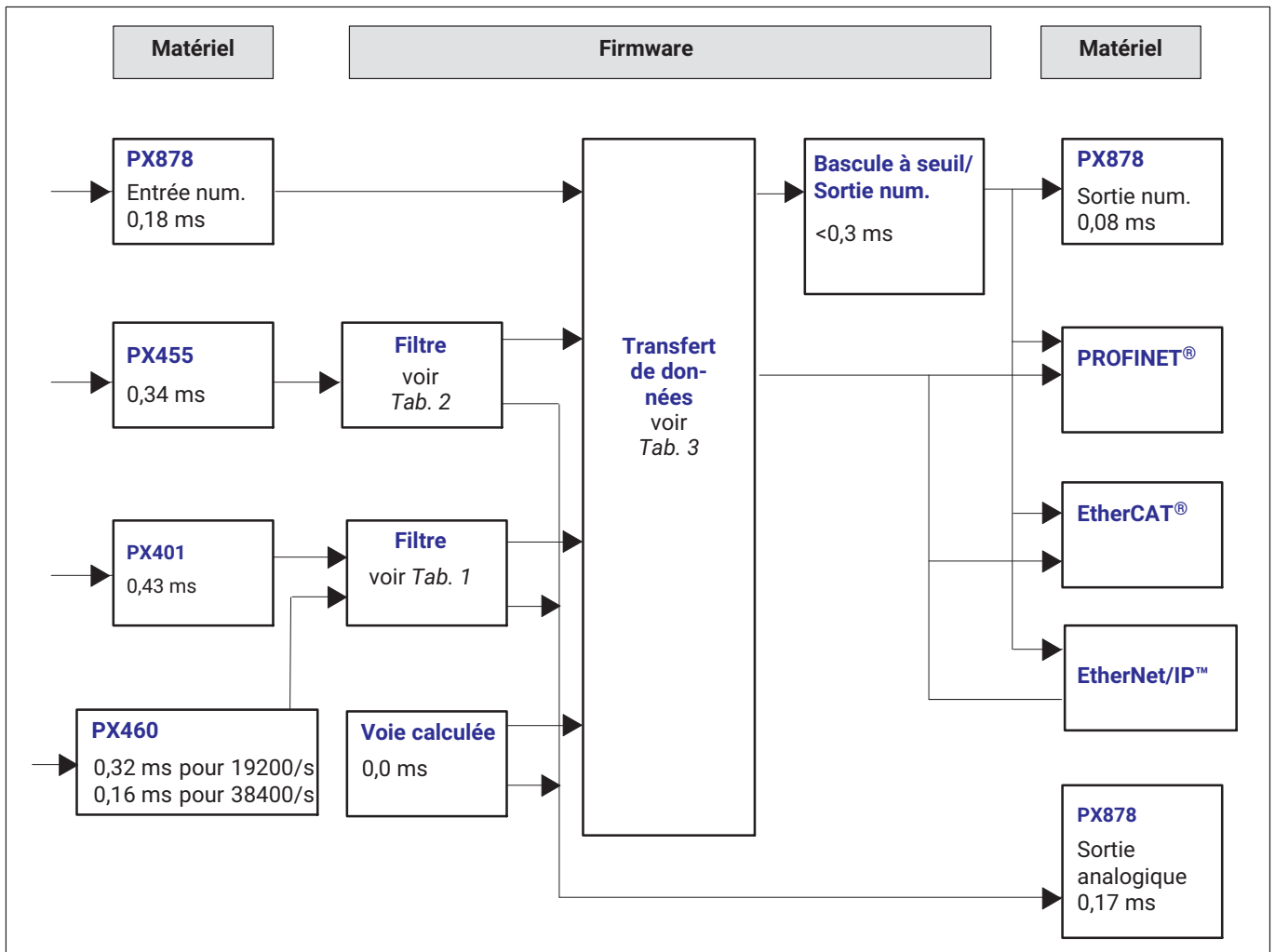
²⁾ Dépend du nombre de connexions et du nombre de données E/S.

CARACTÉRISTIQUES TECHNIQUES (SUITE CARTES DE COMMUNICATION)

Module de bus de terrain EtherNet/IP™ ¹⁾		PX01EP
DHCP		Pris en charge
BOOTP		Pris en charge
Débits	Mbit/s	10,100
Modes Duplex		Half Duplex, Full Duplex, Auto Negotiation
Data Transport Layer		Ethernet II, IEEE802.3
ACD		Pris en charge
DLR V2 (topologie en anneau)		Pris en charge
Integrated switch		Pris en charge
Reset services		Type 0 pris en charge
CIP Sync Services		Pas pris en charge
TAGs		Pas pris en charge
Fichier de description de l'appareil		Est également fourni ou peut être créé via le serveur web PMX en fonction de la configuration

1) EtherNet/IP™ est une marque de la société ODVA Inc. Pour plus d'informations sur ODVA, consultez www.odva.org.

TEMPS DE PROPAGATION DU SIGNAL (MS)



CARACTÉRISTIQUES TECHNIQUES (SUITE TEMPS DE PROPAGATION DES SIGNAUX)

Fréquence de coupure f_c (Hz, -3dB)	Temps de propagation (en ms)	
	Bessel	Butterworth
6000 (uniquement pour PX460)	0,07	0,94
5000 (uniquement pour PX460)	0,08	0,12
3 000	0,10	0,14
2 000	0,20	0,28
1 000	0,42	0,61
500	0,86	1,23
200	2,00	3,10
100	4,15	6,17
50	8,45	12,5
20	21,4	30,7
10	39	47
5	74	91
2	174	216
1	340	430
0,5	680	840
0,2	1 680	2 090
0,1	3 360	4 200

Tab. 1 Temps de propagation pour PX401, PX460

Fréquence de coupure f_c (Hz, -3dB)	Temps de propagation (en ms)	
	Bessel	Butterworth
2 000	0,16	0,23
1 000	0,42	0,60
500	0,85	1,24
200	2,00	3,10
100	4,15	6,17
50	8,45	12,5
20	21,4	30,7
10	39	47
5	74	91
2	174	216
1	340	430
0,5	680	840
0,2	1 680	2 090
0,1	3 360	4 200

Tab. 2 Temps de propagation pour PX455

Vitesse de transfert des données [Hz]	Minimum (en ms)	Typique (en ms)	Maximum (en ms)
1 200	0,1	0,52	0,93
2 400 (réglage d'usine)	0,1	0,31	0,52
4 800	0,1	0,21	0,31
9 600	0,1	0,16	0,21

Tab. 3 Temps de propagation des données

Exemple

Temps de propagation du signal d'un capteur via la sortie analogique avec filtre :

Chemin du signal PX455 → 2 kHz Bessel → PX878
 0,34* + 0,16 (Tab. 2) + 0,17* ms = 0,67 ms

* Voir graphique page 16.

Retard jusqu'à ce que le signal apparaisse dans la trame de données cyclique.

Protocole	Data Copy Rate [Hz]	Typique [ms]	Maximum [ms]
PROFINET®	1 200 (standard et maxi.)	1,8 + frame_cycle /2	2,4 + frame_cycle
EtherCAT®	2 400 (Standard) 4 800 9 600 (maxi)**	1,0 + frame_cycle /2	1,5 + frame_cycle
EtherNet/IP™	1 200 (standard et maxi.)	1,8 + frame_cycle /2	2,4 + frame_cycle

Tab. 4 Temps de propagation des bus de terrain

** La vitesse de copie des données EtherCAT® n'a que peu d'influence sur le temps de propagation du signal. De 2,4 à 9,6 kHz, il est ainsi de 0,16 ms.

„Data Copy Rate“ correspond à la vitesse à laquelle les données sont copiées sur le slot 0 du module bus de terrain. frame_cycle représente la vitesse de la trame de données cyclique réglée par l'outil de configuration du bus.

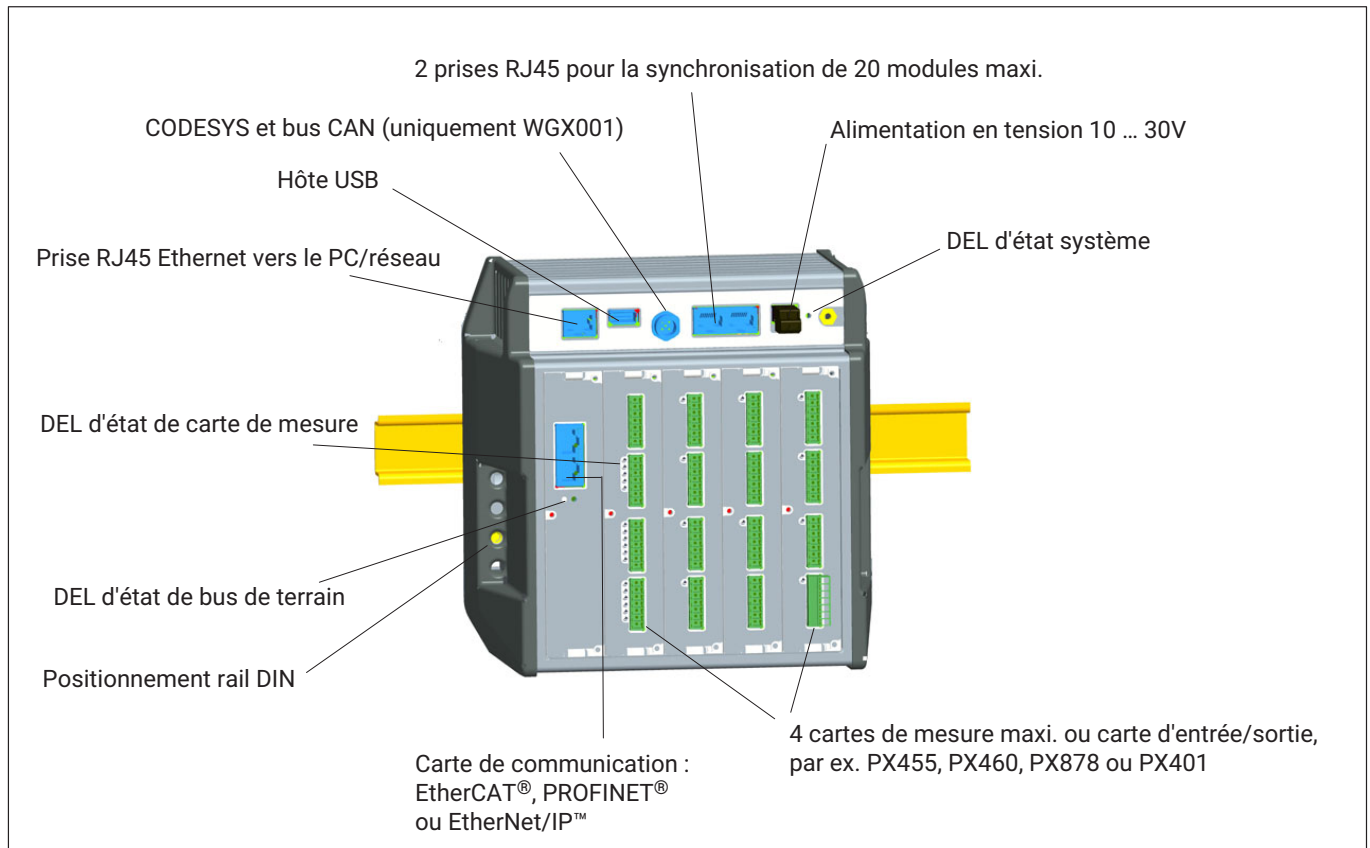
Exemple

Temps de propagation du signal d'un capteur via le bus de terrain EtherCAT® :

Chemin du signal PX455 → 2 kHz Bessel → Transfert de données à 2,4 Hz → EtherCAT à
 2,4 kHz PX01EC
 0,34*** + 0,16 (Tab. 2) + 0,31 ms + 1,2 ms = 2,00 ms
 (temps de propagation moyen du signal de la borne d'entrée au bus de terrain
 EtherCAT®)

*** Voir graphique page 16.

CONNEXIONS

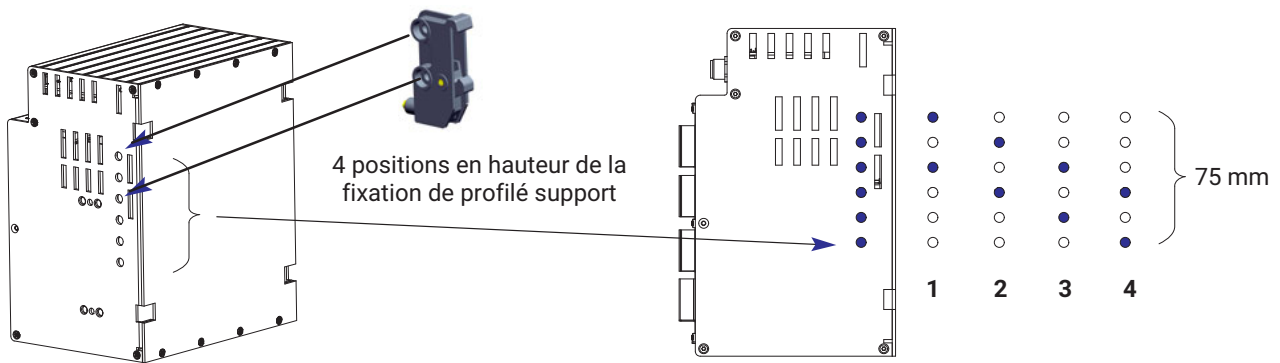


COMBINAISONS POSSIBLES (WGX001/WGX002)

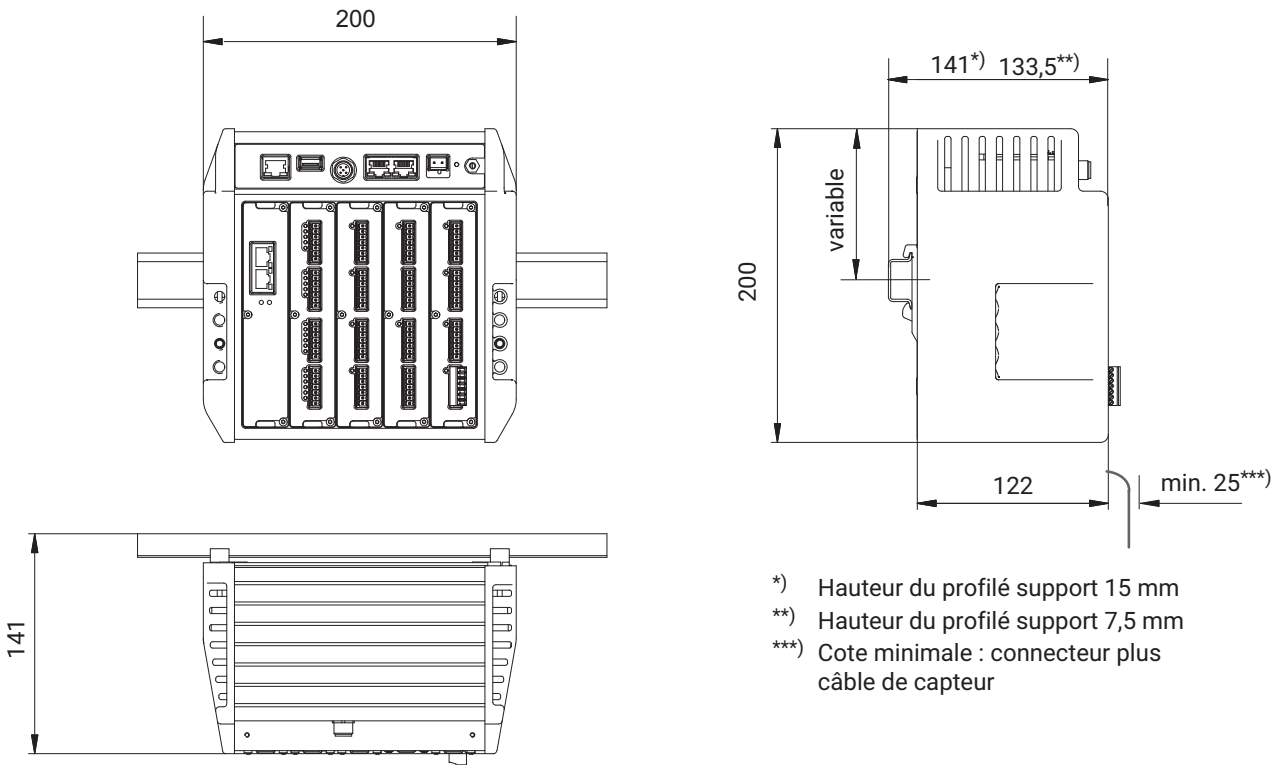
	Slot 0	Slot 1	Slot 2	Slot 3	Slot 4	Nombre de slots possible
Bus de terrain ou Realtime Ethernet	x	-	-	-	-	0 à 1
PX401	-	x	x	x	x	0 à 4
PX455	-	x	x	x	x	0 à 4
PX460	-	x	x	x	x	0 à 4
PX878	-	x	x	-	-	0 à 2

Montage/outillage	Outil requis	Couple de serrage
Fixer le clip pour rail sur le profilé support Vis à six pans creux M2,5	Tournevis Allen s.p. 2,5	1,0 - 1,2 Nm
Fixer le profilé support au boîtier Vis à six pans creux M5	Tournevis Allen s.p. 3	5 Nm
Fixer la carte enfichable Vis Torx M2,5	Tournevis Torx TX8	0,5 - 0,6 Nm
Fixer le support mural Vis à six pans creux M4	Tournevis Allen s.p. 3	3 Nm
Fixer les pièces latérales Vis Torx M3	Tournevis Torx TX10	0,8 - 1 Nm

Fixation de profilé support (compris dans la livraison)



Appareil de base, **WGX001/WGX002** pour 5 cartes enfichables maxi.

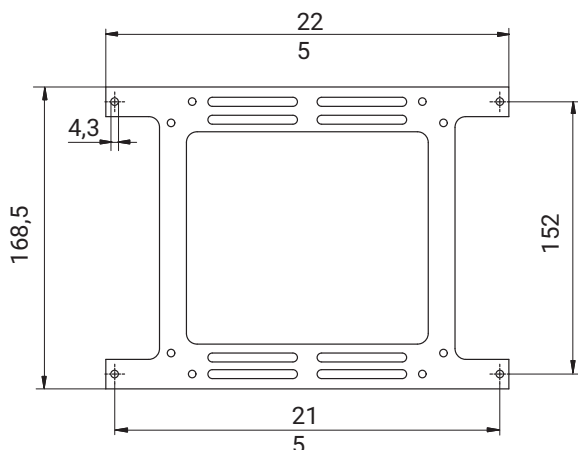
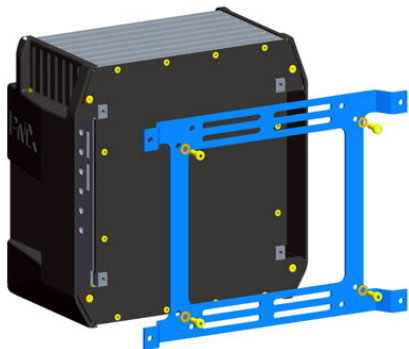


IMPORTANT :

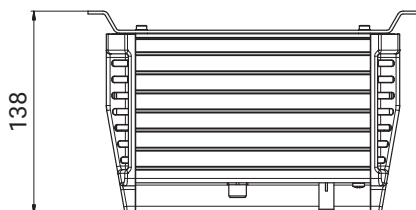
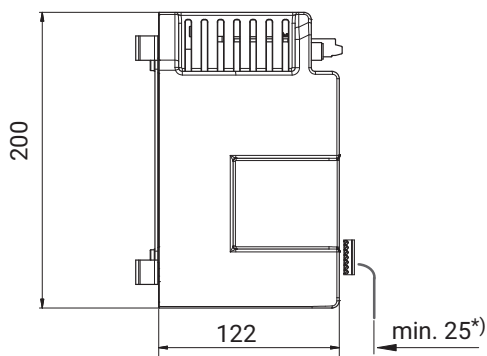
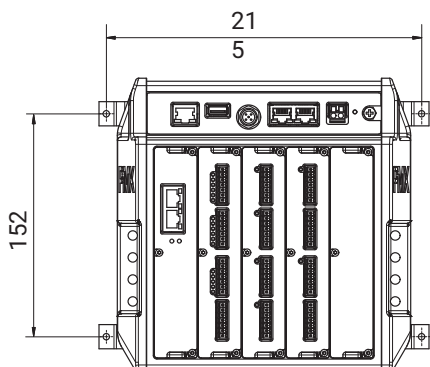
Afin de garantir une ventilation / un refroidissement suffisant, un espace de 2 cm doit être disponible entre appareils voisins.

MONTAGE ET COTES

Fixation murale (comprise dans la livraison)



Un montage de la fixation murale tournée de 90° est également possible.



*) Cote minimale : connecteur plus câble de capteur

IMPORTANT :

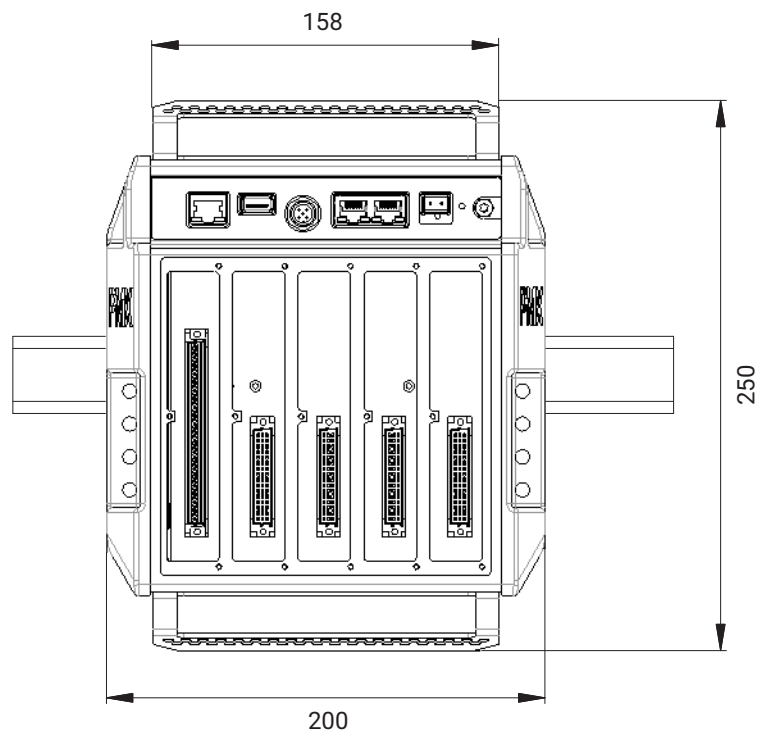
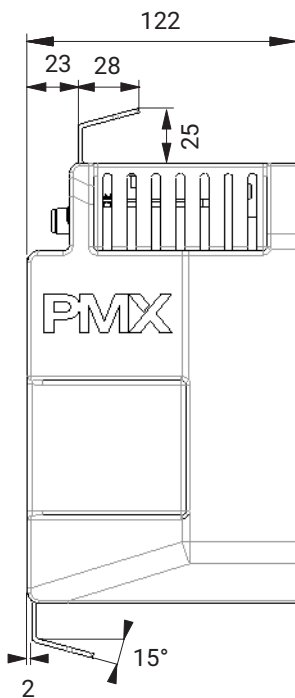
Afin de garantir une ventilation / un refroidissement suffisant, un espace de 2 cm doit être disponible au-dessus et au-dessous d'appareils voisins.

MONTAGE DES PLAQUES DE FIXATION DE CÂBLES (FOURNIES)



Pour pouvoir fixer les câbles partant et arrivant au PMX de manière sûre et solide, vous pouvez monter en option une plaque pour fixer les câbles sur le dessus et le dessous de l'appareil de base PMX.

Les câbles peuvent alors être fixés avec des attaches au niveau des trous.



K-PMX-		
1	Code	Option 1 : appareil de base
	R1	Appareil de base muni de 5 slots (slot 0 à 4) et d'une interface CANopen avec Soft-API Codesys pré-installé
	W2	Appareil de base muni de 5 slots (slot 0 à 4)
2	Code	Option 2 : slot 0 (module bus de terrain uniquement, pas de modules amplificateur)
	1EC	EtherCAT
	1PN	PROFINET
	1EP	Ethernet/IP
	000	Sans
3	Code	Option 3 : slot 1 (module amplificateur)
	0455	PX455 : entrée jauge 4 voies
	0401	PX401 : entrée courant/tension 4 voies (± 20 mA, ± 10 V _{DC})
	0460	PX460 : fréquence 4 voies, codeur, SSI, boucle indirecte
	0878	PX878 : 8/8 E/S numériques et 5x AO ± 10 V _{DC}
	0000	Sans
4	Code	Option 4 : slot 2 (module de mesure)
	0455	PX455 : entrée jauge 4 voies
	0401	PX401 : entrée courant/tension 4 voies (± 20 mA, ± 10 V _{DC})
	0460	PX460 : fréquence 4 voies, codeur, SSI, boucle indirecte
	0878	PX878 : 8/8 E/S numériques et 5x AO ± 10 V _{DC}
	0000	Sans
5	Code	Option 5 : slot 3 (module amplificateur)
	0455	PX455 : entrée jauge 4 voies
	0401	PX401 : entrée courant/tension 4 voies (± 20 mA, ± 10 V _{DC})
	0460	PX460 : fréquence 4 voies, codeur, SSI, boucle indirecte
	0000	Sans
6	Code	Option 6 : slot 4 (module amplificateur)
	0455	PX455 : entrée jauge 4 voies
	0401	PX401 : entrée courant/tension 4 voies (± 20 mA, ± 10 V _{DC})
	0460	PX460 : fréquence 4 voies, codeur, SSI, boucle indirecte
	0000	Sans
7	Code	Option 7 : Logiciels
	CATMEA	Licence catman®Easy
	CATMAP	Licence catman®AP
	000000	Sans

K-PMX - - - - - - -

1 2 3 4 5 6 7

Remarques

- Les modules doivent être introduits de gauche à droite. Un module bus de terrain n'est pas nécessaire.
- 2 modules amplificateurs PX878 (Code 0878) à introduire dans les slots 1 et 2 sont possibles au maximum.
- Les emplacements libres sont fermés par des caches à la livraison et leur post-équipement est possible ultérieurement si nécessaire.
- PMX est livré entièrement monté et contrôlé avec des connecteurs pour tous les modules et deux éléments de fixation sur rail DIN.
- Si une licence catman® est également commandée, une remise de 10 % est accordée sur le logiciel.

ACCESSOIRES ET PIÈCES DE RECHANGE

Accessoires	N° de commande
Câble Ethernet croisé Pour raccorder directement des appareils à un PC ou un ordinateur portable, longueur 2 m, type CAT5+	1-KAB239-2
Bloc d'alimentation secteur enfichable AC/DC ; Entrée : 90 V ... 264 V, câble de 1,5 m Sortie 24 V _{DC} , 1,25 A maxi., câble de 2 m avec connecteur ODU	1-NTX001
Pièces de rechange	N° de commande
PX01, face aveugle PMX pour emplacement de carte enfichable slot 0	1-PX01
PX02, face aveugle PMX pour emplacement de carte enfichable slots 1-4	1-PX02
CLIP POUR RAIL, kit de fixation rail DIN PMX (2 unités) avec vis	1-RAILCLIP
Bornes à fiche Phoenix Jeu de bornes à fiche (push-in) pour cartes enfichables PMX (4 pièces, 7 pôles, cavalier et étiquettes inclus) Bornier à vis pour tension d'alimentation PMX (1 pièce, 2 pôles, cavalier et étiquettes inclus) Jeu de bornes à fiche (push-in) pour cartes enfichables PMX (2 pièces à chaque fois, 13 et 2 pôles, cavalier et étiquettes inclus)	1-CON-S1008 1-CON-S1010 1-CON-S1012
Contre-fiche M12x1 pour interface CAN sur le WGX001	1-CON-S1002

Généralement, toutes les cartes enfichables (PX401, PX455, PX460, PX878) sont toujours livrées avec les contrefiches.

En cas de commande d'un appareil de base PMX, celui-ci est toujours livré avec la fixation de rail DIN, un élément de fixation murale et une contre-fiche.

CARACTÉRISTIQUES TECHNIQUES BLOC D'ALIMENTATION SECTEUR NTX001

NTX001		
Tension d'entrée nominale (AC)	V	100 ... 240 (± 10 %)
Puissance absorbée à vide à 230 V	W	0,5
Charge nominale		
U _A	V	24
I _A	A	1,25
Données de sortie statiques		
U _A	V	24 ± 4 %
I _A	A	0 ... 1,25
U _{Br} (tension de sortie d'ondulation, crête-crête)	mV	≤ 120
Limitation de courant , typique à partir de	A	1,6
Séparation primaire - secondaire		galvanique, par opto-coupleur et convertisseur
Ligne de fuite et distance d'isolement	mm	≥ 8
Test haute tension	kV	≥ 4
Température ambiante	°C	0 ... +40
Température de stockage	°C	-40 ... +70

LOGICIELS POUR PMX

Serveur web	
Serveur web	Serveur web intégré pour paramétrer complètement et commander le PMX avec une protection par mot de passe intégrée
Niveaux d'utilisateurs	3 niveaux (opérateur, maintenance, administrateur), niveau 2 (maintenance) configurable
Configuration système pour le navigateur web	Internet Explorer (IE) 9.0 ou une version ultérieure, FireFox ou Google Chrome

Logiciels PC	N° de commande
Logiciel catman®Easy	1-CATMAN-EASY
Logiciel catman®AP	1-CATMAN-AP

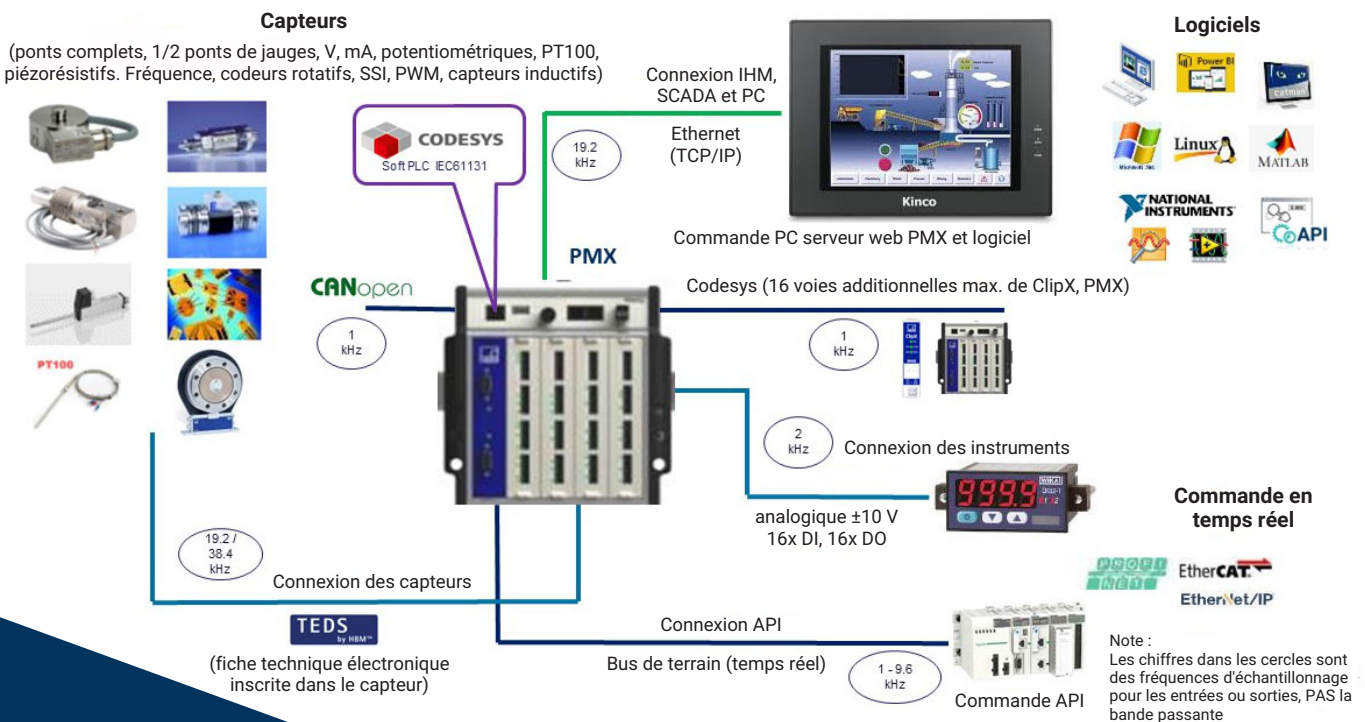
Pilotes	
HBM common API	Bibliothèque de fonctions permettant d'intégrer les amplificateurs PMX dans des environnements de développement particuliers sous Microsoft .NET.
Pilote LabVIEW ¹⁾	Pilote universel permettant d'intégrer les amplificateurs PMX dans LabVIEW (à partir de LabVIEW 2012)
Pilote DIAdem ¹⁾	Pilote universel permettant d'intégrer les amplificateurs PMX dans le logiciel d'acquisition de données DIAdem (pour versions DIAdem 32 bits à partir de la version 10.1)

¹⁾ LabVIEW et DIAdem sont des marques déposées de National Instruments Corporation

NOTE

Tous les progiciels peuvent être téléchargés gratuitement ou en tant que versions d'essai sur le site web PMX. Ils incluent une assistance détaillée et des exemples de programmes que vous pouvez exécuter : <https://www.hbm.com/fr/2981/pmx-amplificateur-pour-optimiser-la-production/>

PMX - CONNECTIVITÉ



Hottinger Brüel & Kjaer GmbH
Im Tiefen See 45 · 64293 Darmstadt · Germany
Tel. +49 6151 803-0 · Fax +49 6151 803-9100
www.hbkworld.com · info@hbkworl.com

Sous réserve de modifications. Les caractéristiques indiquées ne décrivent nos produits que sous une forme générale. Elles n'impliquent aucune garantie de qualité ou de durabilité.